

# Ex2015/2018対応グランド

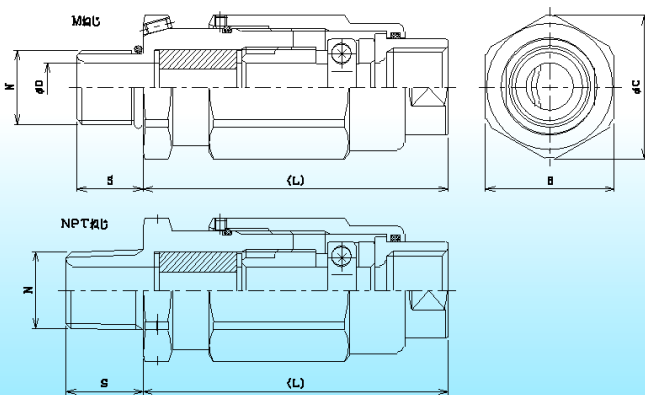
## 特長

- ①国内検定 Ex2015 と Ex2018 に対応可能
- ②パッキン内径を2mm間隔で用意
- ③雌ねじ側はG, M, NPT ねじに対応可能
- ④使用時到達温度 (Ts): -20 ~ +75°C

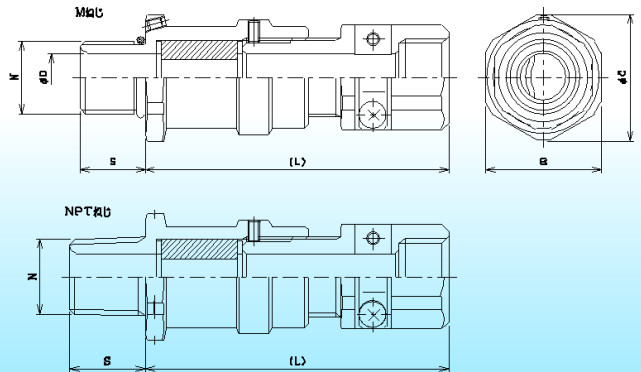
海外認証: ATEX, IECEx も取得済

防爆記号: Exd II C Gb, Exdb II C Gb, Exe II C Gb, Exeb II C Gb, Extb III C Db, IP66

## EXTC



## EXUC



型 式	N	番号	適合ケーブル径	φD	G	B	φC	(L)
EXTC-16ND	M20x1.5	3	φ6.0-φ8.0	19	18	35	39	83
		2	φ8.0-φ10.0					
EXTC-16ND	1/2NPT	1	φ10.0-φ12.0					21
EXTC-22ND	M25x1.5	2	φ12.0-φ14.0	17	18	41	45	83
EXTC-22ND	3/4NPT	1	φ14.0-φ16.0					22
EXTC-28ND	M32x1.5	2	φ16.0-φ18.0	22	18	46	50	88
		1	φ18.0-φ20.0					
EXTC-28ND	1NPT	1	φ18.0-φ20.0					27

型 式	N	番号	適合ケーブル径	φD	G	B	φC	(L)
EXUC-16ND	M20x1.5	3	φ6.0-φ8.0	19	18	32	35	84
		2	φ8.0-φ10.0					
EXUC-16ND	1/2NPT	1	φ10.0-φ12.0					21
EXUC-22ND	M25x1.5	2	φ12.0-φ14.0	17	18	36	39	84
EXUC-22ND	3/4NPT	1	φ14.0-φ16.0					22
EXUC-28ND	M32x1.5	2	φ16.0-φ18.0	22	18	45	48	91
		1	φ18.0-φ20.0					
EXUC-28ND	1NPT	1	φ18.0-φ20.0					27

※(斜線はNPTの場合)

※EXTCはTISコンポーネントを取得

※Exdb II C Gb, Exeb II C Gb

※保護等級: IP54

## 島田電機株式会社

本社 〒146-0081/東京都大田区仲池上 2 - 2 9 - 6

(TEL) 03-3754-1711

(FAX) 03-3754-6321

大阪営業所 〒530-0053/大阪府大阪市北区末広町 3 - 1 1 天しもビル9階

(TEL) 06-6311-5590

(FAX) 06-6311-5592

**Shimada**  
ELECTRIC

お問合せ先