

02 耐圧防爆構造エルボ・チース

Flameproof Elbow and Tee

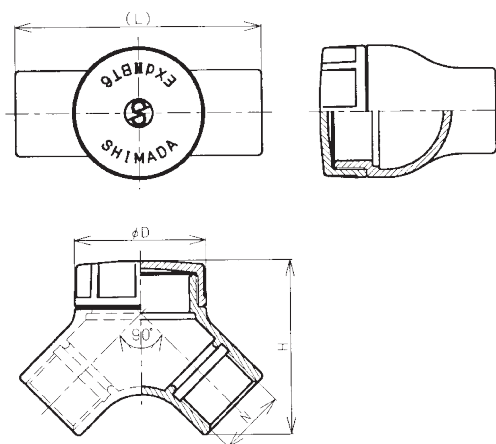
SXEY-16H~54H 型 (45°背蓋)



主材質 Material	鑄鉄 Cast Iron
表面処理 Surface Treatment	熔融亜鉛メッキ Hot Dip Galvanized

d2
工場電気設備防爆指針
(ガス蒸気防爆2006)

Exd II B
技術的基準
(平成8年度版)



型式 Type	N	φD	H	(L)	重量(kg) Weight
SXEY-16H	PF 1/2	65	68.5	89.5	0.6
SXEY-22H	PF 3/4	65	74.5	103	0.7
SXEY-28H	PF 1	65	87	122	0.8
SXEY-36H	PF 1-1/4	85	103	148.5	1.5
SXEY-42H	PF 1-1/2	85	113	159	1.8
SXEY-54H	PF 2	100	130	190	2.4

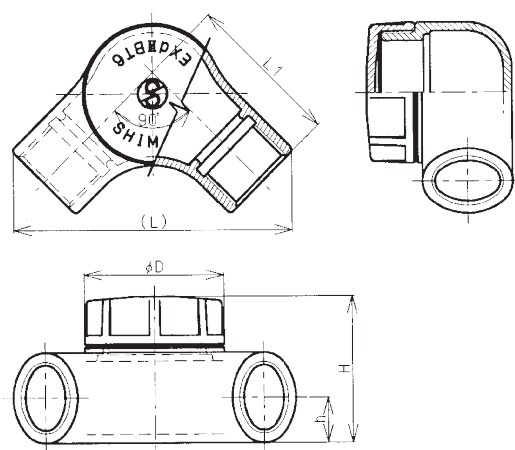
SXEYB-16H~54H 型 (45°横蓋)



主材質 Material	鑄鉄 Cast Iron
表面処理 Surface Treatment	熔融亜鉛メッキ Hot Dip Galvanized

d2
工場電気設備防爆指針
(ガス蒸気防爆2006)

Exd II B
技術的基準
(平成8年度版)



型式 Type	N	φD	h	H	L1	(L)	重量(kg) Weight
SXEYB-16H	PF 1/2	65	14.5	55	60	104	0.7
SXEYB-22H	PF 3/4	65	17.5	61	65	115	0.8
SXEYB-28H	PF 1	65	21	68	72	130	1.0
SXEYB-36H	PF 1-1/4	85	26	80	80	148	1.6
SXEYB-42H	PF 1-1/2	85	30	89	85	162	1.8
SXEYB-54H	PF 2	100	36	102	90	176	2.5

SXEB-16H~54H 型 (90°背蓋)

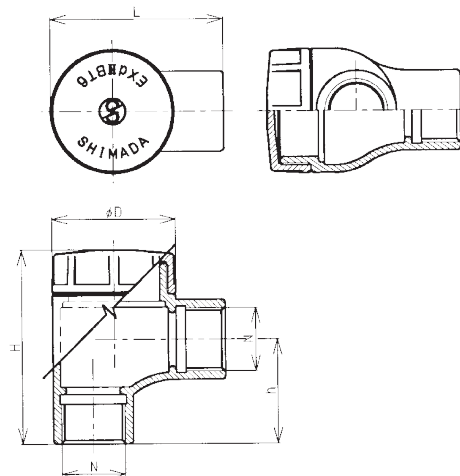


主材質 Material	鑄鉄 Cast Iron
表面処理 Surface Treatment	熔融亜鉛メッキ Hot Dip Galvanized

型式 Type	N	φD	h	H	L	重量(kg) Weight
SXEB-16H	PF 1/2	65	45.5	86	85	0.7
SXEB-22H	PF 3/4	65	50	93.5	85	0.7
SXEB-28H	PF 1	65	55	102	91	0.8
SXEB-36H	PF 1-1/4	85	66	121	112	1.6
SXEB-42H	PF 1-1/2	85	67	127	112	1.8
SXEB-54H	PF 2	100	77	144	127	2.5

d2
工場電気設備防爆指針
(ガス蒸気防爆2006)

Exd II B
技術的基準
(平成8年度版)



02

配管付属品

SXET-16H~54H 型



主材質 Material	鑄鉄 Cast Iron
表面処理 Surface Treatment	熔融亜鉛メッキ Hot Dip Galvanized

型式 Type	N	φD	h	H	L1	L	重量(kg) Weight
SXET-16H	PF 1/2	65	14.5	55	52.5	105	0.7
SXET-22H	PF 3/4	65	17.5	61	55	105	0.8
SXET-28H	PF 1	65	21	68	60	117	1.0
SXET-36H	PF 1-1/4	85	26	81	70	139	1.7
SXET-42H	PF 1-1/2	85	30	90	75	139	2.0
SXET-54H	PF 2	100	36	103	85	154	2.7

d2
工場電気設備防爆指針
(ガス蒸気防爆2006)

Exd II B
技術的基準
(平成8年度版)

