

02 シーリングコンパウンド

Sealing Compound

Sコン (1kg入)



■ 特長

次の様な優れた特長を有しております。

- A) 無機物からなっておりますので不燃性です。
- B) 水を加えてかきまぜるだけで充填できます。
- C) 常温において30分後から硬化を始めます。
- D) 密着性に優れておりますので、ヒビ割れや変形することがありません。

S-kon developed by Shimada Electric, is a sealing compound with the following outstanding features.

- A) Inorganic components provide non-inflammable performance.
- B) Sealing can be obtained simply by adding water and stirring the mixture.
- C) Hardening begins 30 minutes after mixing at room temperature.
- D) Excellent adherence prevents cracks and deformation.

※シール材 (シーリングファイバー) のみでもご購入頂けます。(50g入)

The sealing compound (sealing fiber) only, (50g)

■ Sコン使用量 (1ヶ当り/グラム)

S-kon Capacity Sealing Fitting (g)

| 型式 Type | クローズアッププラグ Close-up Plug | |
|--------------|-----------------------------|--------------------|
| | 操作口 Operating Hole | 注入口 Filler Hole |
| SFG-16H~28H | SBPN-16 | |
| SFG-36H~54H | SBPN-22 | |
| SFG-70H~104H | SBPN-28 | |
| SFT-16H~28H | SBPN-28 | |
| SFT-36H, 42H | SBPN-36 | SBPN-16 |
| SFT-54H | SBPN-42 | SBPN-22 |
| SFT-70H~104H | SBPN-54 | SBPN-28 |

| | | |
|-----------------|-----------------|----------------|
| SFT-16H (55) | SFG-16H (100) | SFD-16H (130) |
| SFT-22H (75) | SFG-22H (115) | SFD-22H (150) |
| SFT-28H (140) | SFG-28H (145) | SFD-28H (190) |
| SFT-36H (250) | SFG-36H (360) | SFD-36H (250) |
| SFT-42H (270) | SFG-42H (420) | SFD-42H (320) |
| SFT-54H (500) | SFG-54H (600) | SFD-54H (410) |
| SFT-70H (820) | SFG-70H (920) | SFD-70H (550) |
| SFT-82H (1200) | SFG-82H (1500) | SFD-82H (620) |
| SFT-92H (1650) | SFG-92H (1700) | SFD-92H (850) |
| SFT-104H (1900) | SFG-104H (2300) | SFD-104H (980) |



● シーリングの施工 Sealing Installation

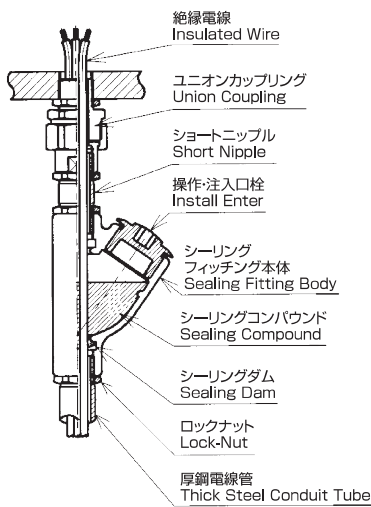
金属管配線におけるシーリングの施工は、次による。

- ①ゾーン1と他の場所との間の隔壁を貫通する電線管路の隔壁のいずれか一方の側。但しシーリングフィッチングと隔壁との間の電線管路には途中に継目を設けないこと。
- ②電線管路において、電線接続部分を収納する端子箱又はボックス類から原則として45cm以内で、なるべくそれに接近した箇所、及び管路長が15mを超える場合には管路長15m以下ごとに1個の割合で適当な箇所。
- ③配電盤、分電盤類の端子箱及び接続箱に出入りする電線管で、これらより45cm以内でなるべくそれらに接近した箇所。
- ④シーリングコンパウンドの充填層の高さは、電線管の内径以上 (最小20mm) になるようにすること。

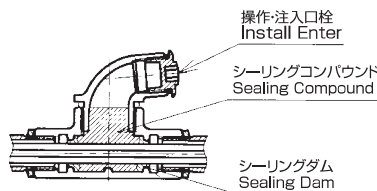
Operation of the sealing in metallic conduit wiring depends next.

- ①One side of the conduit pipe that runs through the wall between Zone 1 and elsewhere. However, do not provide a seam in the conduit pipe between the sealing fitting and the wall.
- ②As a general rule, in the conduit pipe, install within 45 cm from the terminal box or other type of boxes, or as close as possible to it, and if the length of the pipeline exceeds 15 m, Installed at an appropriate location, one for every 15 m or less of pipeline length.

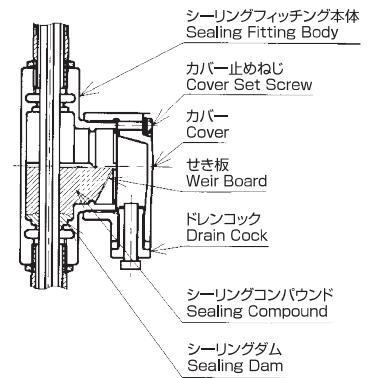
- ③ Install within 45 cm of the conduit pipe goes in and out of the terminal boxes and junction boxes, switchboards and distribution boards, as close as possible to them.
- ④ The height of the filling layer of the sealing compound should be higher than or equal to the inner diameter of the conduit (20 mm minimum).



型式：SFT（縦型）
Model：SFT (Vertical)



型式：SFG（自在型）
Model：SFG (Universal)



型式：SFD（ドレン型）
Model：SFD (Drain)

■ Sコン S-kon

使用方法：通線完了後、誤配線等の有無をお調べの上、下記のように使用してください。

- 1、添付しております白綿状のシーリングファイバーで充填層の底にシーリングダムを作り、流出防止をしてください。
 - 2、Sコン100gに対して水45cc混合し、良くかき混ぜてから充填してください。
 - 3、気密に充填するためにフィッチングを軽く叩きながら注入していただくと一層効果的です。
 - 4、注入後は、盲プラグを密栓し30分位動かさないでください。
 - 5、注入口のネジ部にシーリングコンパウンドがかからないように十分注意してください。
- ☆この缶は、水道水を加えてかき混ぜられるように多少大きめにしております。

How to use : After the line is completing, In addition to you inspect presence error such as wiring, As description below please use

- 1, With the white cottony sealing fiber which we have attached to make the sealing dam on the bottom of packed bed, please flow out and preventing
 - 2, Mix water 45cc for S Kon 100g, and please fill it up after stirring it well.
 - 3, When you pour fitting while beating lightly, to fill air tightly, it's more effective.
 - 4, After fill the dense plug for 30 minute, please do not move the plug.
 - 5, Please be careful sufficiently so that sealing compounding doesn't span the screw part of a filler inlet.
- ☆This CAN adds tap water, and I have decided to be stirred rather a little big