

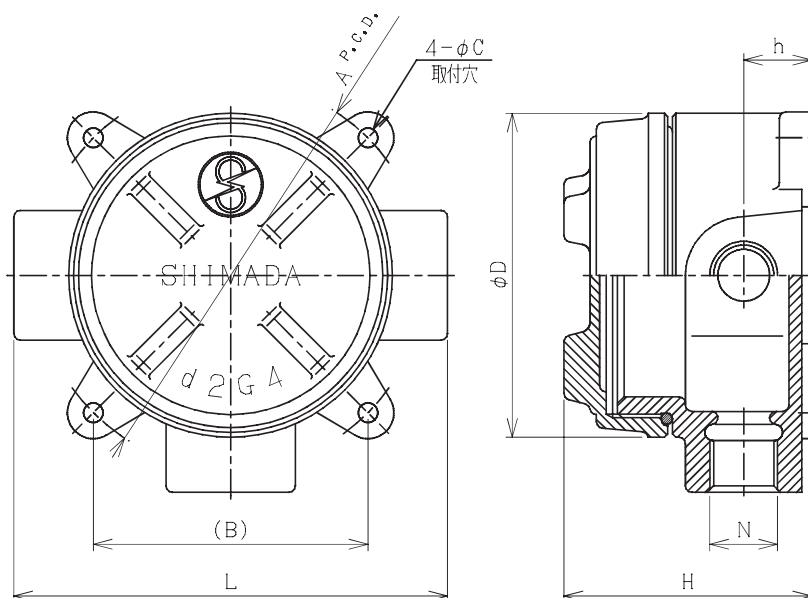
02 耐圧防爆構造ジャンクションボックス

Flameproof Junction Box

SGT-16H~54H型

d2

工場電気設備防爆指針
(ガス蒸気防爆2006)



型式 Type	N	A	(B)	φC	φD	h	H	L	重量(kg) Weight
SGT-16H	PF 1/2	120	85	6	100	21	78	134	1.8
SGT-22H	PF 3/4	120	85	6	100	21	78	134	1.8
SGT-28H	PF 1	120	85	6	100	30	94	134	2.1
SGT-36H	PF 1-1/4	145	103	9	125	33	110	161	4.4
SGT-42H	PF 1-1/2	145	103	9	125	40	122	161	3.9
SGT-54H	PF 2	180	127	9	160	50	142	196	7.5

主材質 Material	鋳鉄 Cast Iron
表面処理 Surface Treatment	熔融亜鉛メッキ Hot Dip Galvanized

カタログの記載内容は、お断りなく変更する場合がありますのでご了承ください。
Please note that the contents of the catalog are subject to change without notice.

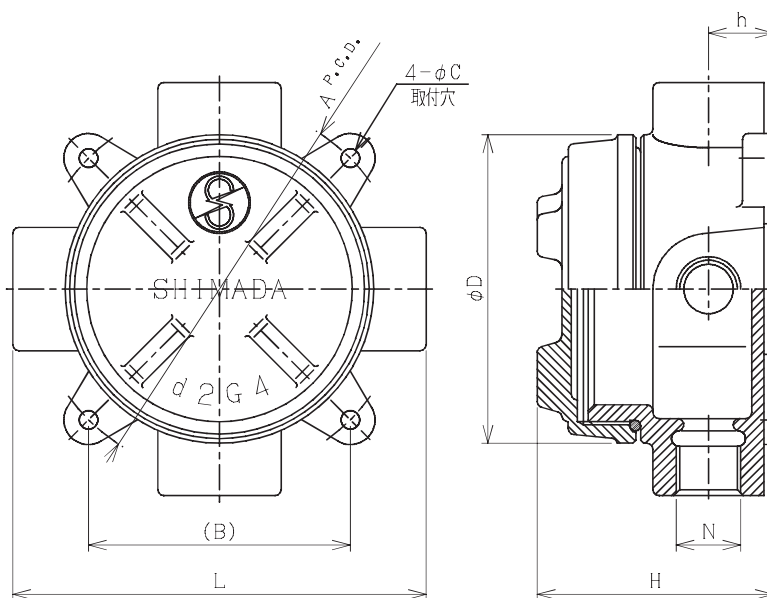
SGX-16H~54H型

d2

工場電気設備防爆指針
(ガス蒸気防爆2006)

02

配管付属品



主材質 Material	鑄鉄 Cast Iron
表面処理 Surface Treatment	熔融亜鉛メッキ Hot Dip Galvanized

型式 Type	N	A	(B)	φC	φD	h	H	L	重量(kg) Weight
SGX-16H	PF 1/2	120	85	6	100	21	78	134	1.8
SGX-22H	PF 3/4	120	85	6	100	21	78	134	1.8
SGX-28H	PF 1	120	85	6	100	30	94	134	2.1
SGX-36H	PF 1-1/4	145	103	9	125	33	110	161	4.4
SGX-42H	PF 1-1/2	145	103	9	125	40	122	161	3.9
SGX-54H	PF 2	180	127	9	160	50	142	196	7.5

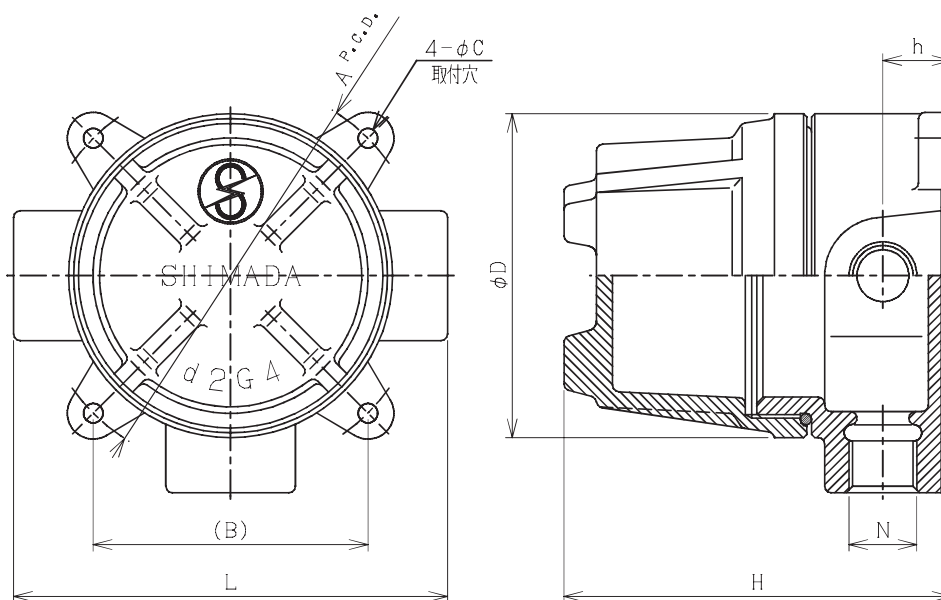
02

耐圧防爆構造ジャンクションボックス(ドーム型) Flameproof Junction Box

SGT-16DH~54DH 型

d2

工場電気設備防爆指針
(ガス蒸気防爆2006)



主材質 Material	鋳鉄 Cast Iron
表面処理 Surface Treatment	溶融亜鉛メッキ Hot Dip Galvanized

型式 Type	N	A	(B)	φC	φD	h	H	L	重量(kg) Weight
SGT-16DH	PF 1/2	120	85	6	100	21	120	134	2.1
SGT-22DH	PF 3/4	120	85	6	100	21	120	134	2.1
SGT-28DH	PF 1	120	85	6	100	30	140	134	2.4
SGT-36DH	PF 1-1/4	145	103	9	125	33	160	161	4.7
SGT-42DH	PF 1-1/2	145	103	9	125	40	160	161	4.4
SGT-54DH	PF 2	180	127	9	160	50	185	196	8.2

カタログの記載内容は、お断りなく変更する場合がありますのでご了承ください。
Please note that the contents of the catalog are subject to change without notice.

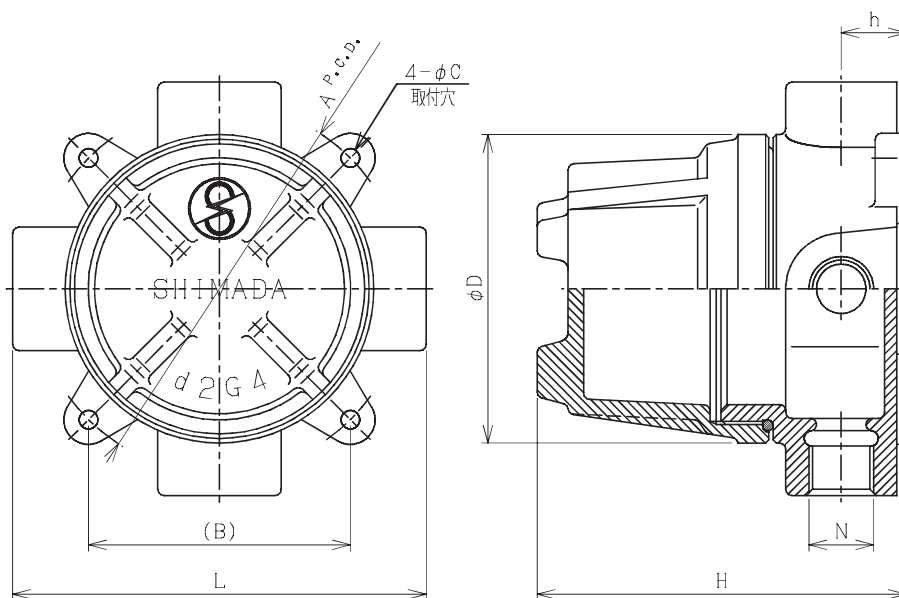
SGX-16DH~54DH型

d2

工場電気設備防爆指針
(ガス蒸気防爆2006)

02

配管付属品



主材質 Material	鑄鉄 Cast Iron
表面処理 Surface Treatment	熔融亜鉛メッキ Hot Dip Galvanized

型式 Type	N	A	(B)	φC	φD	h	H	L	重量(kg) Weight
SGX-16DH	PF 1/2	120	85	6	100	21	120	134	2.1
SGX-22DH	PF 3/4	120	85	6	100	21	120	134	2.1
SGX-28DH	PF 1	120	85	6	100	30	140	134	2.4
SGX-36DH	PF 1-1/4	145	103	9	125	33	160	161	4.7
SGX-42DH	PF 1-1/2	145	103	9	125	40	160	161	4.4
SGX-54DH	PF 2	180	127	9	160	50	185	196	8.2

カタログの記載内容は、お断りなく変更する場合がありますのでご了承ください。
Please note that the contents of the catalog are subject to change without notice.