

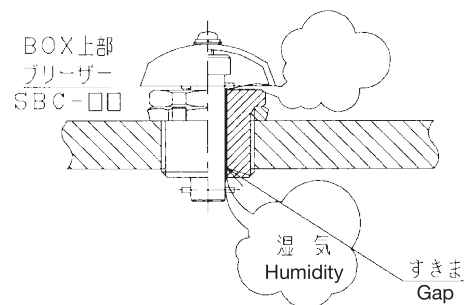
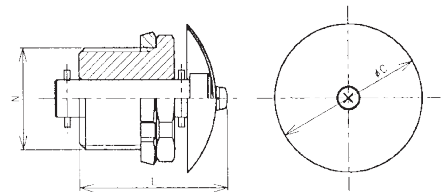
02 耐圧防爆構造ブリーザー・ドレン

Flameproof Breather · Drain

SBC-3/8~1型

d2

工場電気設備防爆指針
(ガス蒸気防爆2006)



主材質 Material	銅合金 Brass
表面処理 Surface Treatment	ニッケルメッキ Nickel Electroplating

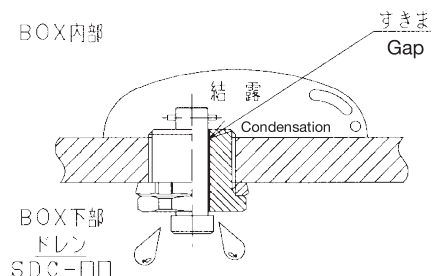
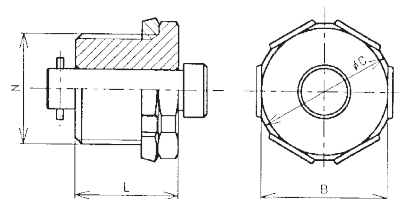
型式 Type	N	φC	L	重量(kg) Weight
SBC-3/8	PF 3/8	47	46	0.10
SBC-1/2	PF 1/2	47	46	0.16
SBC-3/4	PF 3/4	47	46	0.20
SBC-1	PF 1	47	46	0.33

ブリーザーはボックス内部に溜まった湿気を防爆性能を保ったまま外部に吐き出すために使用します。通常、ボックス上部に取付けます。
The breather allows the moisture to exit from enclosure and installed at the top of enclosure.

SDC-3/8~1型

d2

工場電気設備防爆指針
(ガス蒸気防爆2006)



主材質 Material	銅合金 Brass
表面処理 Surface Treatment	ニッケルメッキ Nickel Electroplating

型式 Model	N	φC	B	L	重量(kg) Weight
SDC-3/8	PF 3/8	24	21	30	0.07
SDC-1/2	PF 1/2	28	26	30	0.11
SDC-3/4	PF 3/4	35	32	30	0.14
SDC-1	PF 1	41	38	31	0.27

ドレンはボックス内部に溜まった結露を防爆性能を保ったまま外部に導き出すために使用します。その為、ボックス下部に取付けなければなりません。
The Drain allows accumulated water or internal condensation to drain out of enclosure and installed at bottom of enclosure.

02

配管付属品