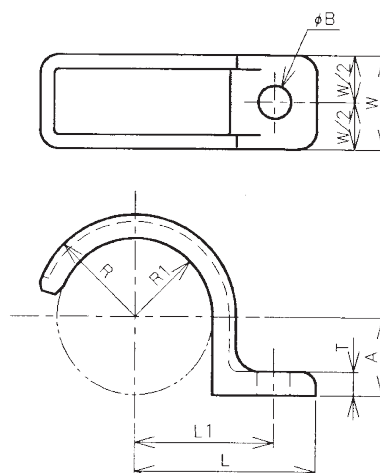


02 クランプ Clamp

SC-16~54型



主材質 Material	鋳鉄 Cast Iron
表面処理 Surface Treatment	ダクロタイズド Dacrotized

型式 Type	A	φB	L1	L	R1	R	T	W	重量(kg) Weight
SC-16	10.5	6	23.5	30.5	10.5	14.5	4	15	0.03
SC-22	13.5	6	26.5	33.5	13.5	17.5	4	18	0.04
SC-28	16.5	7	29.5	38.5	16.5	21.5	5	20	0.08
SC-36	21	7	36	46	21	27	6	22	0.21
SC-42	24	9	43	54	24	31	7	24	0.26
SC-54	30	9	53	65	30	38	8	26	0.22