

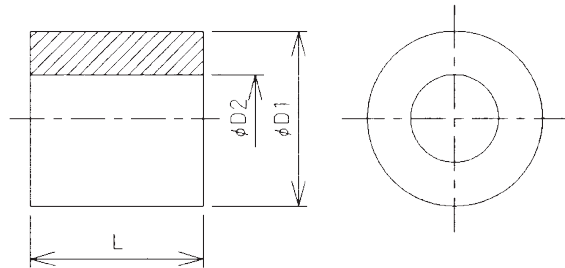
# 03

## 耐圧防爆構造パッキン式ケーブルグランド用部品類 Flameproof Cable Gland Parts

### 耐圧パッキン (Aタイプ)

P □□ - A - □

番号  
Number  
Aタイプ  
A Type  
サイズ  
Size  
基本型式  
Basic Type



型式 Type	パッキン No. Packing No.	適合ケーブル範囲(φ) Cable Capacity Min~Max	φD1	φD2	L
P16-A	8※	4.0~4.9	20	5	20
	7※	5.0~5.9		6	
	6	6.0~6.9		7	
	5	7.0~7.9		8	
	4	8.0~8.9		9	
	3	9.0~9.9		10	
	2	10.0~10.9		11	
	1	11.0~12.0		12	
P22-A	6※	10.0~10.9	24	11	20
	5※	11.0~11.9		12	
	4	12.0~12.9		13	
	3	13.0~13.9		14	
	2	14.0~14.9		15	
P28-A	7※	13.0~13.9	30	14	20
	6※	14.0~14.9		15	
	5※	15.0~15.9		16	
	4	16.0~16.9		17	
	3	17.0~17.9		18	
	2	18.0~18.9		19	
	1	19.0~20.0		20	
P36-A	8	17.0~17.9	38.5	18	20
	7	18.0~18.9		19	
	6	19.0~19.9		20	
	5	20.0~20.9		21	
	4	21.0~21.9		22	
	3	22.0~22.9		23	
	2	23.0~23.9		24	
	1	24.0~25.0		25	
P42-A	9	20.0~20.9	44.5	21	20
	8	21.0~21.9		22	
	7	22.0~22.9		23	
	6	23.0~23.9		24	
	5	24.0~24.9		25	
	4	25.0~25.9		26	
	3	26.0~26.9		27	
	2	27.0~27.9		28	
	1	28.0~29.0		29	
P54-A	9	28.0~28.9	56	29	20
	8	29.0~29.9		30	
	7	30.0~30.9		31	
	6	31.0~31.9		32	
	5	32.0~32.9		33	
	4	33.0~33.9		34	
	3	34.0~34.9		35	
	2	35.0~35.9		36	
	1	36.0~37.0		37	

※マークは、SBMとESBMのみ対応になります。  
※Marks are only available for SBM and ESBM.

型式 Type	パッキン No. Packing No.	適合ケーブル範囲(φ) Cable Capacity Min~Max	φD1	φD2	L			
P70-A	10	37.0~37.9	71	38	30			
	9	38.0~38.9		39				
	8	39.0~39.9		40				
	7	40.0~40.9		41				
	6	41.0~41.9		42				
	5	42.0~42.9		43				
	4	43.0~43.9		44				
	3	44.0~44.9		45				
	2	45.0~45.9		46				
	1	46.0~47.0		47				
	P82-A	9		47.0~47.9		84	48	30
		8		48.0~48.9			49	
7		49.0~49.9	50					
6		50.0~50.9	51					
5		51.0~51.9	52					
4		52.0~52.9	53					
3		53.0~53.9	54					
P92-A	2	54.0~54.9	96	55	30			
	1	55.0~56.0		56				
	8	56.0~56.9		57				
	7	57.0~57.9		58				
	6	58.0~58.9		59				
	5	59.0~59.9		60				
	4	60.0~60.9		61				
	3	61.0~61.9		62				
P104-A	2	62.0~62.9	109	63	30			
	1	63.0~64.0		64				
	8	64.0~64.9		65				
	7	65.0~65.9		66				
	6	66.0~66.9		67				
	5	67.0~67.9		68				
	4	68.0~68.9		69				
	3	69.0~69.9		70				
	2	70.0~70.9		71				
1	71.0~72.0	72						

使用ケーブルグランド  
Above table applied for following cable glands

SBM-16~104 NSTPC-36~104 SXC-36~54  
ESBM-16~22 NSTPV-36~104 SXV-36~54  
SXBM-16~28 NSTPS-36~104 SXS-36~54  
CSFX-36~54 NSTPG-36~104 SXG-36~54  
SXM-36~54  
SXX-36~54

カタログの記載内容は、お断りなく変更する場合がありますのでご了承ください。  
Please note that the contents of the catalog are subject to change without notice.

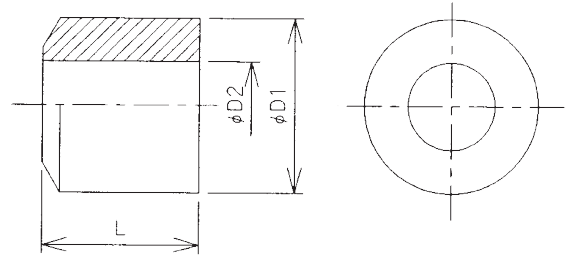
# 03

## 耐圧防爆構造パッキン式ケーブルグランド用部品類 Flameproof Cable Gland Parts

### 耐圧パッキン (Bタイプ)

P □□ - B - □

番号  
Number  
Bタイプ  
B Type  
サイズ  
Size  
基本型式  
Basic Type



型式 Type	パッキン No. Packing No.	適合ケーブル範囲(φ) Cable Capacity Min~Max	φD1	φD2	L
P16-B	4	4.0~5.9	20	6	18
	3	6.0~7.9		8	
	2	8.0~9.9		10	
	1	10.0~12.0		12	
P22-B	3	10.0~11.9	24	12	18
	2	12.0~13.9		14	
	1	14.0~16.0		16	
P28-B	4	13.0~13.9	30	14	18
	3	14.0~15.9		16	
	2	16.0~17.9		18	
	1	18.0~20.0		20	

#### 使用ケーブルグランド

Above table applied for following cable glands

CSFX-16~28 NSTPC-16~28 SXC-16~28 ESTPV-16~28  
 SXK-16~28 NSTPV-16~28 SXV-16~28 ESTPS-16~28  
 NSTPS-16~28 SXS-16~28 ESTPG-16~22  
 NSTPG-16~28 SXG-16~28  
 SXM-16~28

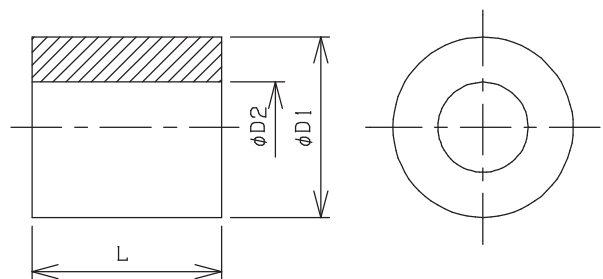
CSFX, SXK, SXC, SXV, SXS, SXG, SXMは各サイズともパッキン番号1と2のみになります。

Packing Numbers are only 1 and 2 for CSFX, SXK, SXC, SXV, SXS, SXG, SXM in each size.

### 耐圧パッキン (Cタイプ)

P □□ - C - □

番号  
Number  
Cタイプ  
C Type  
サイズ  
Size  
基本型式  
Basic Type



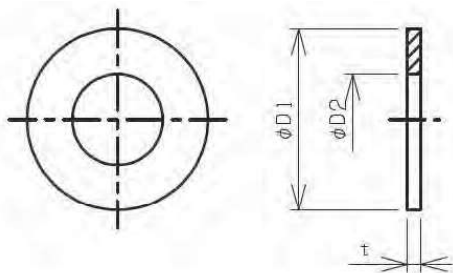
型式 Type	パッキン No. Packing No.	適合ケーブル範囲(φ) Cable Capacity Min~Max	φD1	φD2	L
P16-C	3	6.0~7.9	20	8	21
	2	8.0~9.9		10	
	1	10.0~12.0		12	
P22-C	2	12.0~13.9	24	14	21
	1	14.0~16.0		16	
P28-C	2	16.0~17.9	30	18	21
	1	18.0~20.0		20	

#### 使用ケーブルグランド

Above table applied for following cable glands

EXTC-16~28  
 EXUC-16~28

## 座金

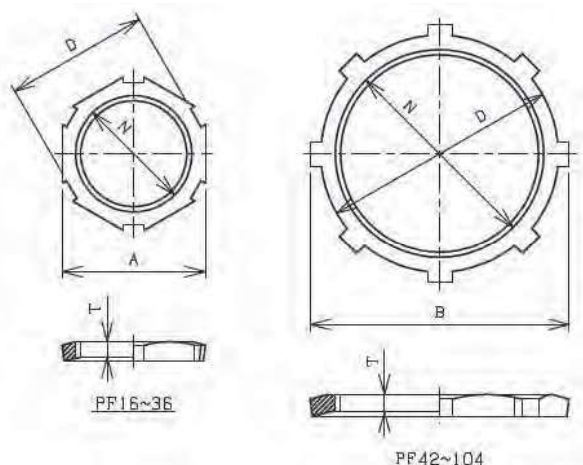


型式 Type	座金番号 Washer No.	φD1	φD2	t
W16-4	4	20	8	1.5
W16-3	3		10.5	
W16-2	2		10	
W16-1	1		13	
W22-3	3	24	14.5	
W22-2	2		14	
W22-1	1		17	
W28-4	4	30	16	
W28-3	3		18.5	
W28-2	2		18	
W28-1	1		21	
W36-3	3	38.5	21	2.0
W36-2	2		24	
W36-1	1		27	
W42-4	4	44.5	23	
W42-3	3		26	
W42-2	2		29	
W42-1	1		32	
W54-2	2	56	35	
W54-1	1		39	
W70-2	2	71	43	
W70-1	1		49	
W82-2	2	84	53	
W82-1	1		58	
W92-2	2	91	61	
W92-1	1		66	
W104-2	2	109	69	
W104-1	1		74	

03

ケーブルグランド

## ロックナット 16~104



型式 Type	N	A	B	D	T	重量(kg) Weight
ロックナット 16	PF 1/2	27	—	27	3.5	0.01
ロックナット 22	PF 3/4	33	—	33	4.0	0.01
ロックナット 28	PF 1	41	—	41	4.5	0.02
ロックナット 36	PF 1-1/4	50	—	49	4.5	0.02
ロックナット 42	PF 1-1/2	—	61	56	4.5	0.03
ロックナット 54	PF 2	—	74	68	5.0	0.04
ロックナット 70	PF 2-1/2	—	93	86	5.0	0.06
ロックナット 82	PF 3	—	106	98	5.0	0.07
ロックナット 92	PF 3-1/2	—	121	112	5.0	0.10
ロックナット 104	PF 4	—	135	125	5.0	0.20

カタログの記載内容は、お断りなく変更する場合がありますのでご了承ください。  
Please note that the contents of the catalog are subject to change without notice.