

# 05

## 耐圧防爆構造セレクトスイッチ Flameproof Selector Switch

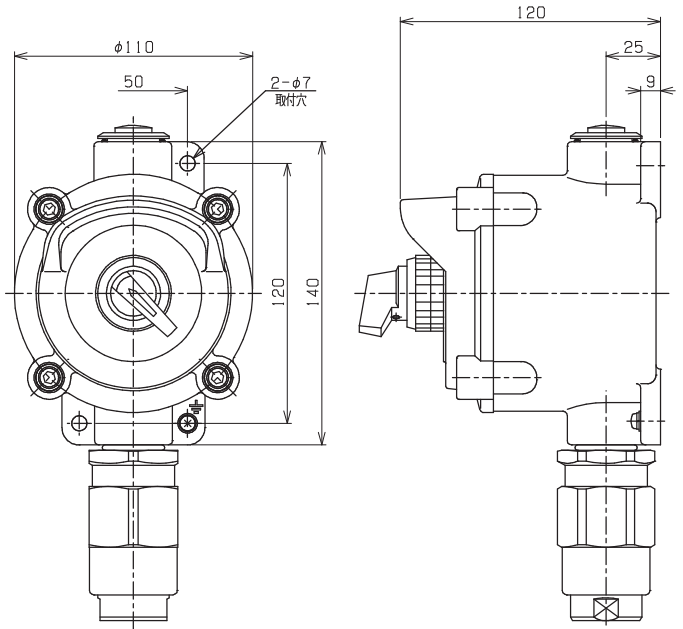
### EXSS-1 型

Exd II CT6

技術的基準  
(平成8年度版)

IP66

容器の保護等級



#### 標準仕様 Standard Specification

容器材質 Container Material	アルミニウム合金 casting Aluminum Alloy Casting
締付ボルト材質 Material of Fixing Bolt	ステンレス鋼 Stainless Steel
防水パッキン材質 Material of Sealing Packing	NBR Nitrile Rubber
塗装色 Painting Color	メラミン焼付塗装5Y7/1 (外面) Meramine Stove Paint5Y7/1(Outside)
使用周囲温度 Ambient Temperature	-20℃~+40℃ (ただし氷結しないこと) -20℃~+40℃ Subject to Non Freezing
相対湿度 Relative Humidity	45%~85%RH (ただし結露しないこと) 45%~85%RH Subject to Non Condensation
標高 Altitude	1000m以下 1000m or Less

型式 Type	定格 Rated			重量 Weight	型式検定合格番号 Certificate of Number
	使用電圧 Operation Voltage (V)	使用電流 Operation Current (A)	周波数 Frequency (Hz)		
EXSS-1	AC220	6	50/60	約1.3kg	第TC13953号
	AC110	10			
	AC50	10			
	AC24	10	/		
	DC220	1.1			
	DC110	2.2			
	DC48	4			
DC24	8				

ハブサイズ Hub Size	引込口最多取付数 Maximum Number of Hubs
G 1/2 (16)	上下各1
G 3/4 (22)	Top and Bottom Each1

(注) 使用電圧、使用電流の値はAC-12、DC-12 (抵抗負荷及び半導体負荷) の場合です。

The use voltage, the value of the use electric current in the case of AC -12, DC -12 (resistance load and semiconductor load)

下記ケーブルグランドが付属になります。

Following Cable Gland is necessary attachment.

型式 : SXC - □□ B

Type : SXC - □□ B

P145からパッキンNo.を選定してください。

Please select the packing number from the page 145.

#### 標準接点構成 Normal point of contact constitution

ノッチ数 Number of the Notch	接点構成 Type of Contact	ノッチ位置 A Notch Position		ノッチ図 A Figure of Notch
		1	2	
90°-2ノッチ 90°-2 Notch	1a		●	1 2
	1a-1b	●	●	
	2a	●	●	

#### 標準接点構成 Normal point of contact constitution

ノッチ数 Number of the Notch	接点構成 Type of Contact	ノッチ位置 A Notch Position		ノッチ図 A Figure of Notch
		1	0	
45°-3ノッチ 45°-3 Notch	2a	●		1 0 2
	2b	●	●	

05

コントロールボックス