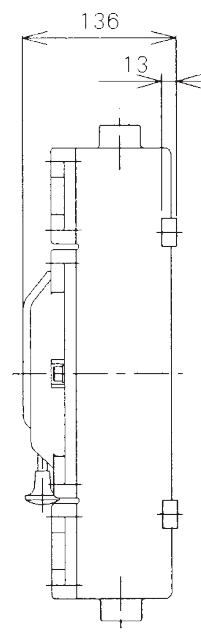
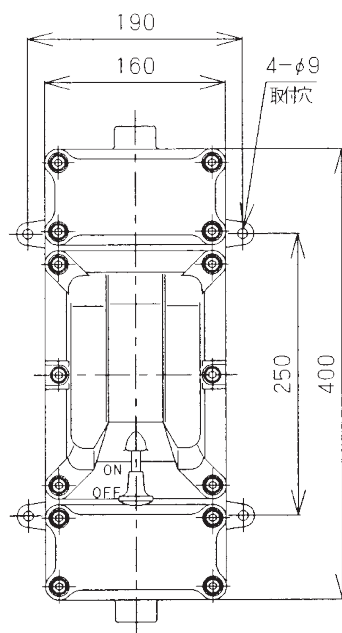
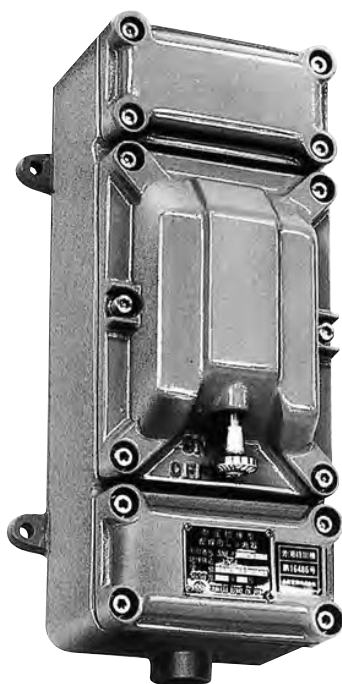


**SNF-230-330 型**  
**SNF-250-350 型**

本品はゾーン1、ゾーン2でご使用いただけます。  
警報接点、補助接点を出すことは出来ません。  
屋内専用

**d2 G4**

工場電気設備防爆指針  
(ガス蒸気防爆2006)



06

制御機器

型式 Type	フレーム Frame	定格 Rated			遮断容量 Breaking Capacity	重量 Weight	型式検定合格番号 Certificate of Number
		極数 Poles Number (P)	電流 Current (A)	電圧 Voltage (V)			
SNF-230- 30	30A	2	3,5,10 15,20,30A	AC460V	約9.5kg	第T16487号	
SNF-330- 30		3					
SNF-250- 50	50A	2	10,15,20 30,40,50A				
SNF-350- 50		3					

ハブサイズ Hub Size	引込口最多取付数 The Maximum Number of Hubs	ターミナルスタッド Terminal Stud
PF 1/2 (16)	上、下各1 Top and Bottom Each 1	30A 3P
PF 3/4 (22)		
PF 1 (28)		50A 3P
PF 1-1/4(36)		

- (注) 1. 標準は電源が上側、負荷が下側です。  
For standard power source above, load is underneath.  
2. ご指定により電源が下側、負荷が上側も可能ですが、  
本品は電源、負荷逆接続も可能です。  
Power source underneath, load above and is possible, with appointment,  
but this item power source, load opposite connection is possible.

# 06

## 耐圧防爆構造配線用遮断器

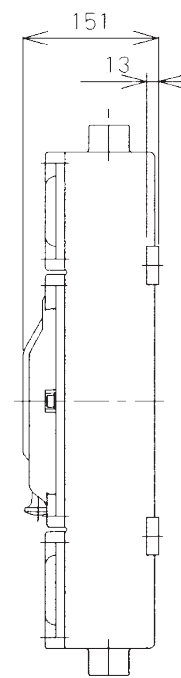
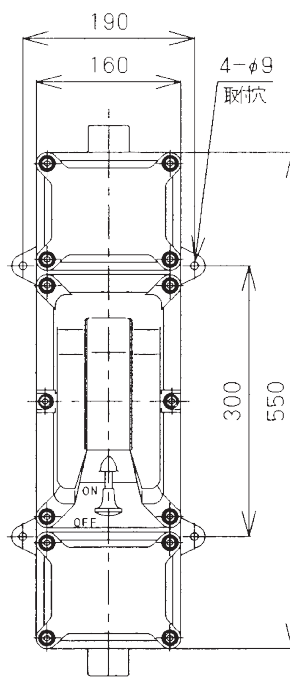
Flameproof Circuit Breakers

### SNF-2100/3100型

本品はゾーン1、ゾーン2でご使用いただけます。  
警報接点、補助接点を出すことは出来ません。  
屋内専用

d2G4

工場電気設備防爆指針  
(ガス蒸気防爆2006)



型式 Type	フレーム Frame	定格 Rated			遮断容量 Breaking Capacity	重量 Weight	型式検定合格番号 Certificate of Number
		極数(P) Poles Number	電流(A) Current	電圧(V) Voltage			
60 SNF-2100-75 100	100A	2	60 75	AC460V	AC230V 50kA AC440V 25kA	約14kg	第T16486号
60 SNF-3100-75 100		3	100				

ハブサイズ Hub Size	引込口最多取付数 Maximum Number of Hubs	ターミナルスタッド Terminal Stud
PF 1/2 (16)	上、下各1 Top and Bottom Each 1	100A 3P
PF 3/4 (22)		
PF 1 (28)		
PF 1-1/4(36)		
PF 1-1/2(42)		
PF 2 (54)		

- (注) 1. 標準は電源が上側、負荷が下側です。  
For standard power source above, load is underneath.  
2. ご指定により電源が下側、負荷が上側も可能ですが、  
本品は電源、負荷逆接続も可能です。  
Power source underneath, load above and is possible, with appointment,  
but this item power source, load opposite connection is possible.

# EXNF 型

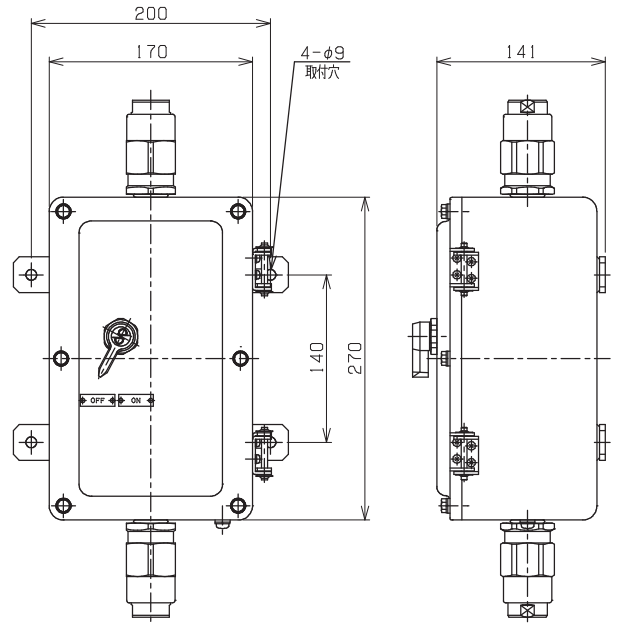
本品はゾーン1、ゾーン2でご使用いただけます。警報接点、補助接点を出すことは出来ません。

**Exd II BT6**

技術的基準  
(平成8年度版)

**IP65**

容器の保護等級



下記ケーブルグラントが付属になります。

Following Cable Gland is necessary attachment.

型式：SXC - □□ B

Type：SXC - □□ B

P145からパッキンNo.を選定してください。

Please select the packing number from the page 145.

06

制御機器

型式 Type	フレーム Frame	定格 Rated			遮断容量 Breaking Capacity	重量 Weight	型式検定合格番号 Certificate of Number
		極数(P) Poles Number	電流(A) Current	電圧(V) Voltage			
EXNF-230- 15 } 30	30A	2	3.5,10 15,20,30	AC550V	約7.5kg	第TC14285号	
EXNF-330- 15 } 30				3			AC550V
EXNF-250- 10 } 50	50A	2	10,15,20 30,40,50		AC550V		約7.5kg
				DC250V			
EXNF-350- 10 } 50	3	AC550V	AC230V	約7.5kg			
			AC440V				

ハブサイズ Hub Size	引込口最多取付数 Maximum Number of Hubs
PF 3/4 (22)	上、下各1 Top and Bottom Each 1
PF 1 (28)	
PF 1-1/4(36)	

- (注) 1. 標準は電源が上側、負荷が下側です。  
For standard power source above, load is underneath.
2. 本品は端子台を内蔵していませんので、外部導線を直接制御機器に接続してください。  
Terminal block is not provided in this box, wire to be connected directly to the component.