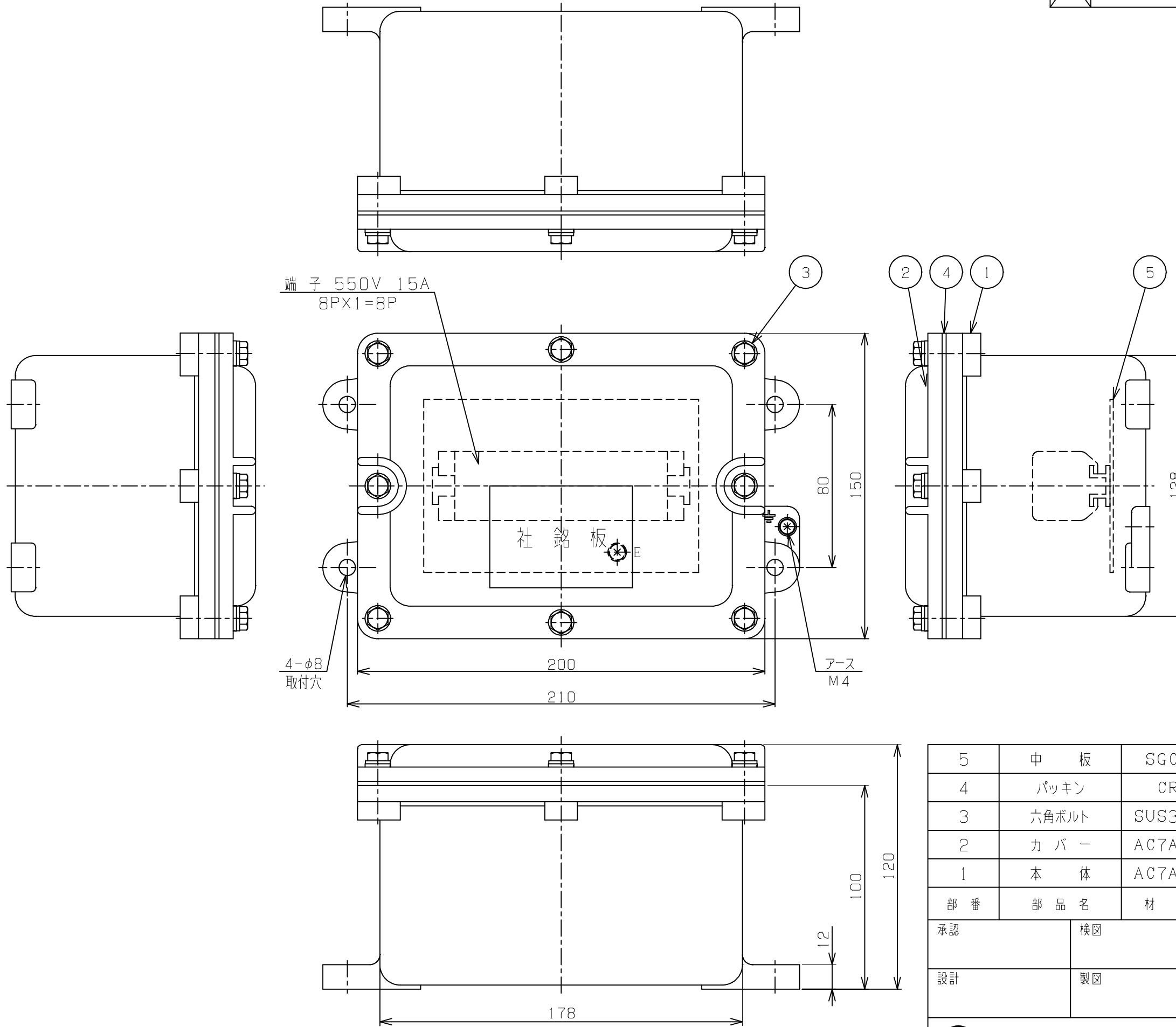


改番	来歴	担当	検閲
△			



防爆構造の記号 : eG4
 塗 装 色
 外面マンセル : 7.5BG6/1.5
 内面マンセル : 7.5BG6/1.5
 重 量 : 4 kg
 製 作 数 : 台

5	中板	SGCC	1	
4	パッキン	CR	1	
3	六角ボルト	SUS304	8	M6 SW、PW付
2	カバー	AC7A-F	1	
1	本体	AC7A-F	1	
部 番	部 品 名	材 質	1台分数量	備 考
承認	検図	尺度	型式	
		1/2	ASTH-8	
設計	製図	名称	安全増防爆構造 接続箱	
Ⓢ 島田電機株式会社		図番	BA	改番 △