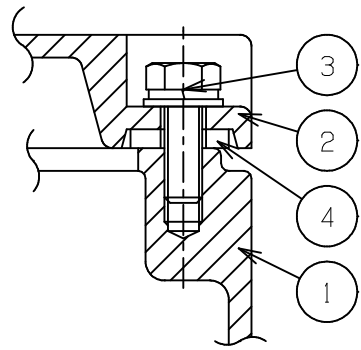
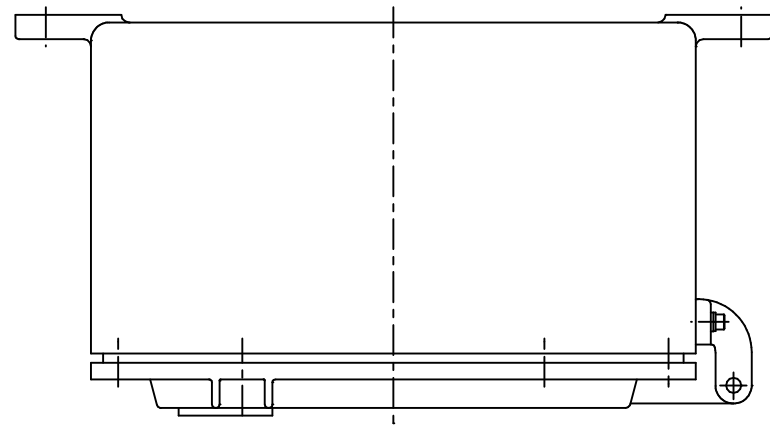


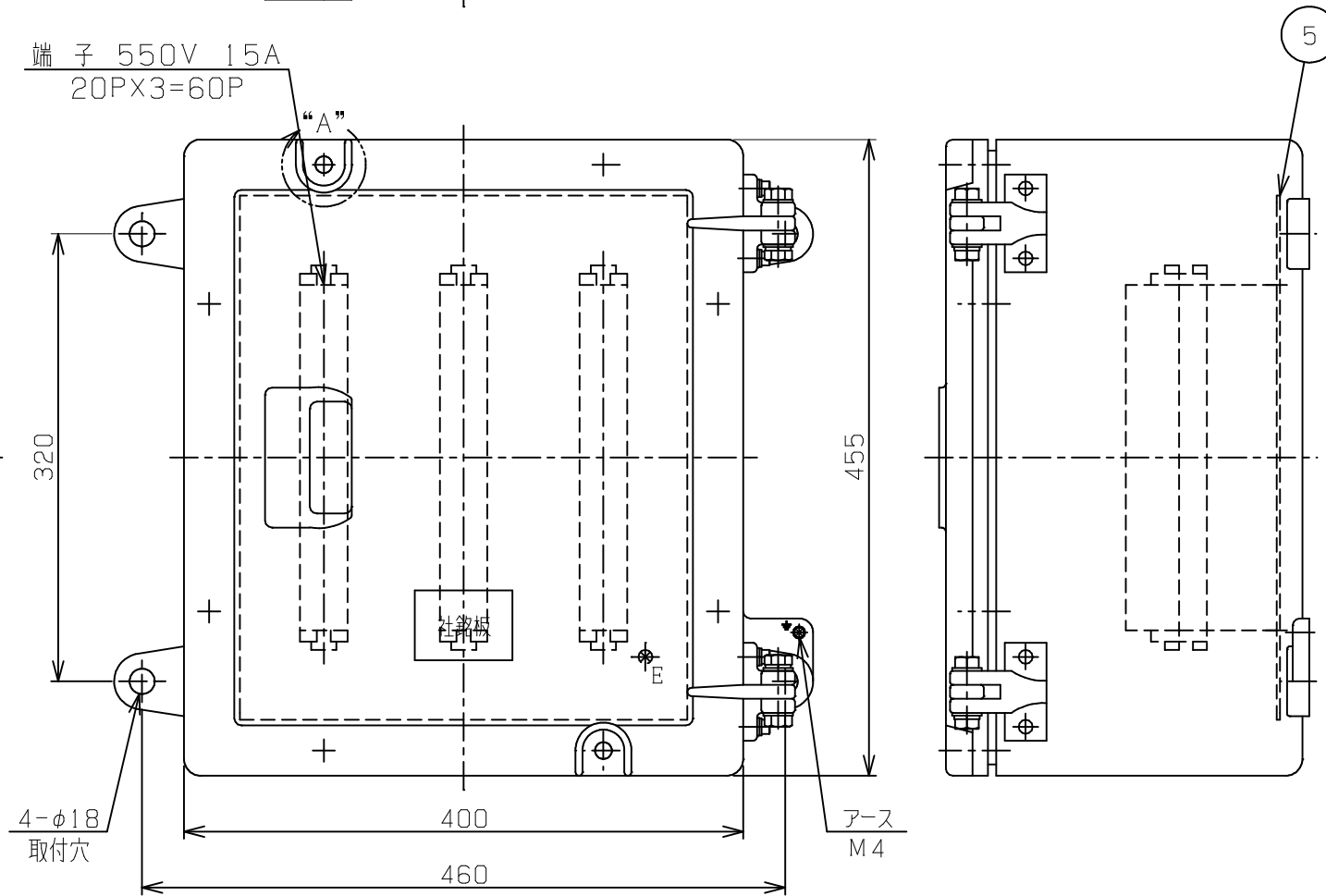
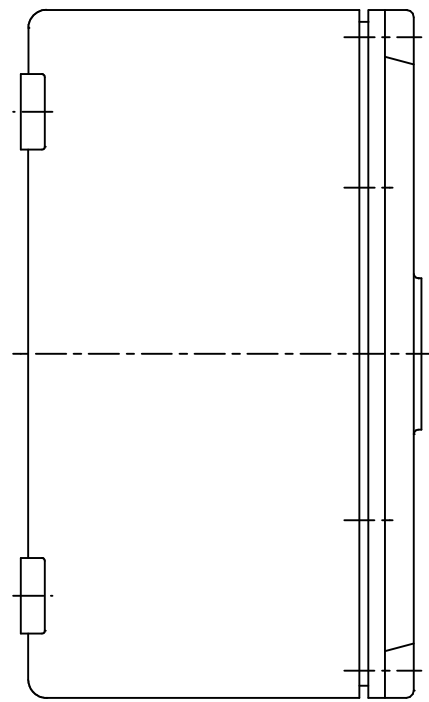
改番	来歴	担当	検閲



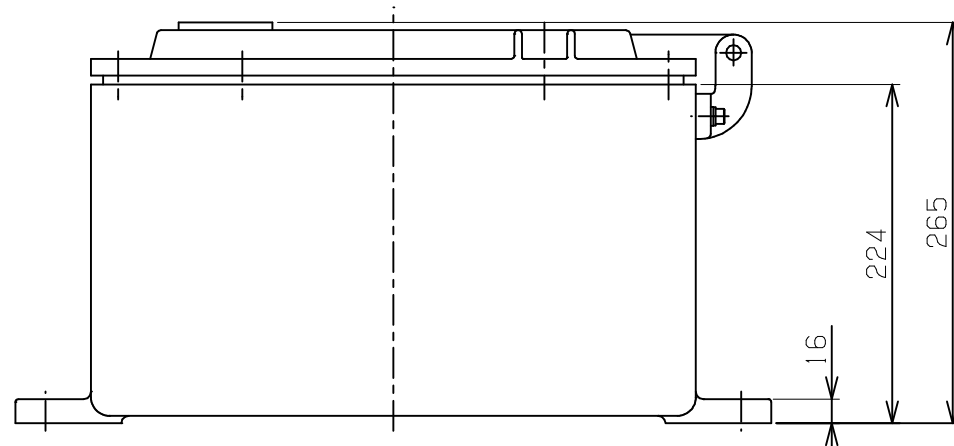
“A”部詳細図(1/2)



端子 550V 15A  
20P×3=60P



防爆構造の記号 : eG4  
 塗装色  
 外面マンセル : 7.5BG6/1.5  
 内面マンセル : 7.5BG6/1.5  
 重量 : 25 kg  
 製作数 : 台



5	中板	SGCC	1	
4	パッキン	CR	1	
3	六角ボルト	SUS304	8	M10 SW、PW付
2	カバー	AC7A-F	1	
1	本体	AC7A-F	1	
部番	部品名	材質	1台分数量	備考
承認	検図	尺度	型式	
		1/5	ASTH-90	
設計	製図	名称	安全増防爆構造 接続箱	
 島田電機株式会社			図番	BA
			改番	