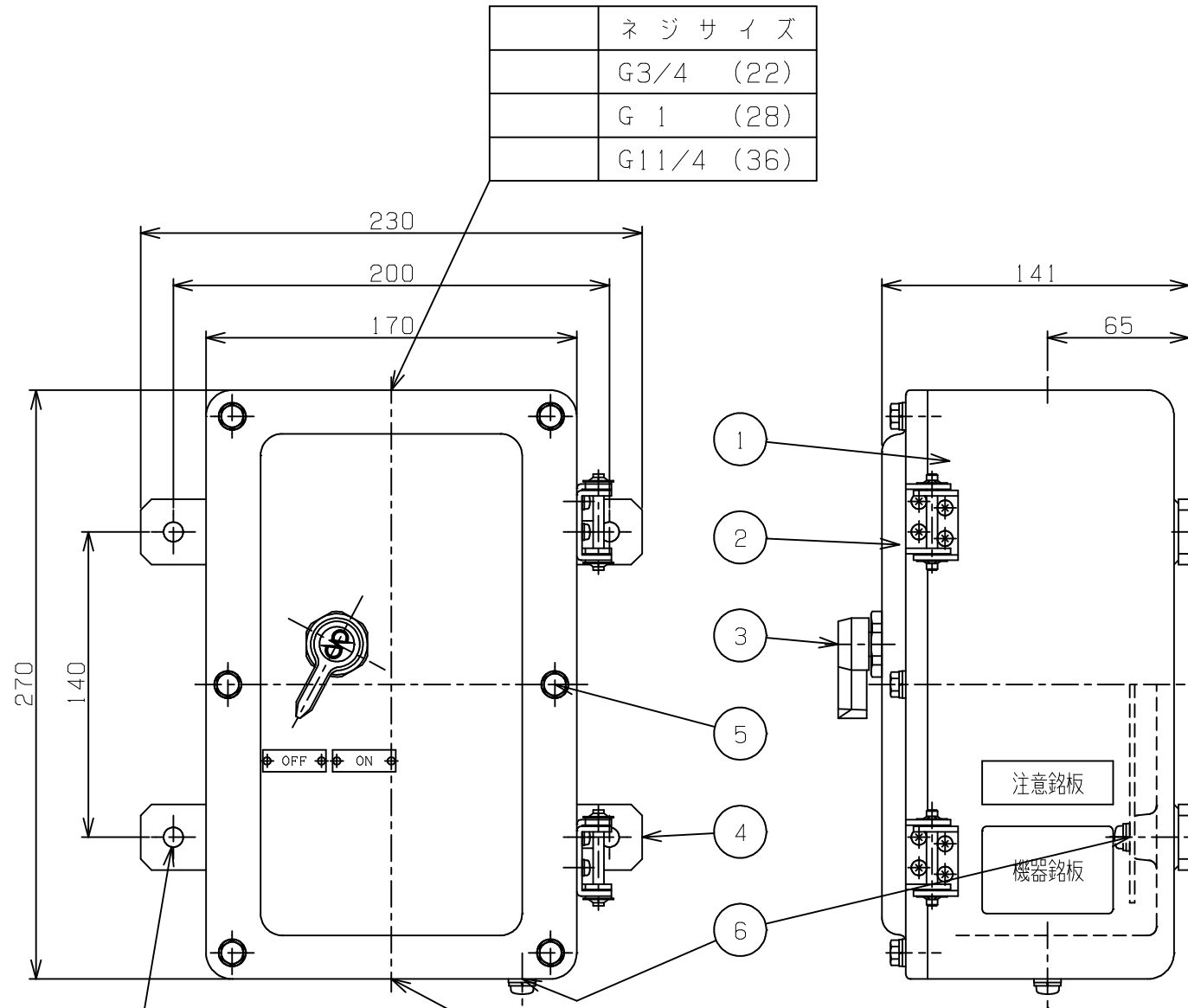
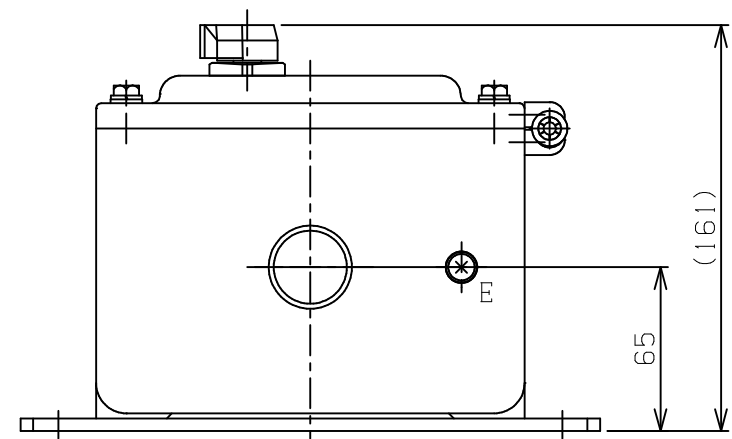


改番	来歴	担当	検閲
△			



ネジサイズ	G3/4 (22)
ネジサイズ	G1 (28)
ネジサイズ	G1 1/4 (36)



注記
 1. 本品は端子台を内蔵していませんので、外部導線を直接ユニットに接続してください。
 2. 耐圧パッキン式ケーブルグランド付きとなります。型式 SXC-□B

型式	極数	フレーム AF	定格電流 A	定格電圧 V	遮断容量 (JIS C8201-2-1)	遮断器
EXNF-230	2	30	3 5 10 15 20 30	AC550	AC230V 7.5kA AC400V 5 kA AC500V 2.5kA	NF32
				DC250	DC250V 2.5kA	
EXNF-330	3			AC550	AC230V 7.5kA AC400V 5 kA AC500V 2.5kA	
EXNF-250	2	50	10 15 20 30 40 50	AC550	AC230V 15 kA AC400V 7.5kA AC500V 7.5kA	NF63
				DC250	DC250V 7.5kA	
EXNF-350	3			AC550	AC230V 15 kA AC400V 7.5kA AC500V 7.5kA	

防爆構造の記号 : Exd IIBT6
 外被の保護等級 : IP65
 塗装色
 外面マンセル : 5Y7/1
 内面マンセル : 無塗装
 重量 : 7.5 kg
 製作数 : 台
 型式検定合格番号 : 第TC14285号

6	アース	SUS304	2	M6 SW、PW付
5	六角ボルト	SUS304	6	M6 SW、PW付
4	取付足	SS400	2	
3	ハンドル	ZDC	1	
2	カバー	AC4C-T6	1	
1	本体	AC4C-T6	1	
部番	部品名	材質	1台分数量	備考

承認	検図	尺度 1/3	型式 EXNF-□30・□50
設計	製図	名称 耐圧防爆構造 配線用遮断器	