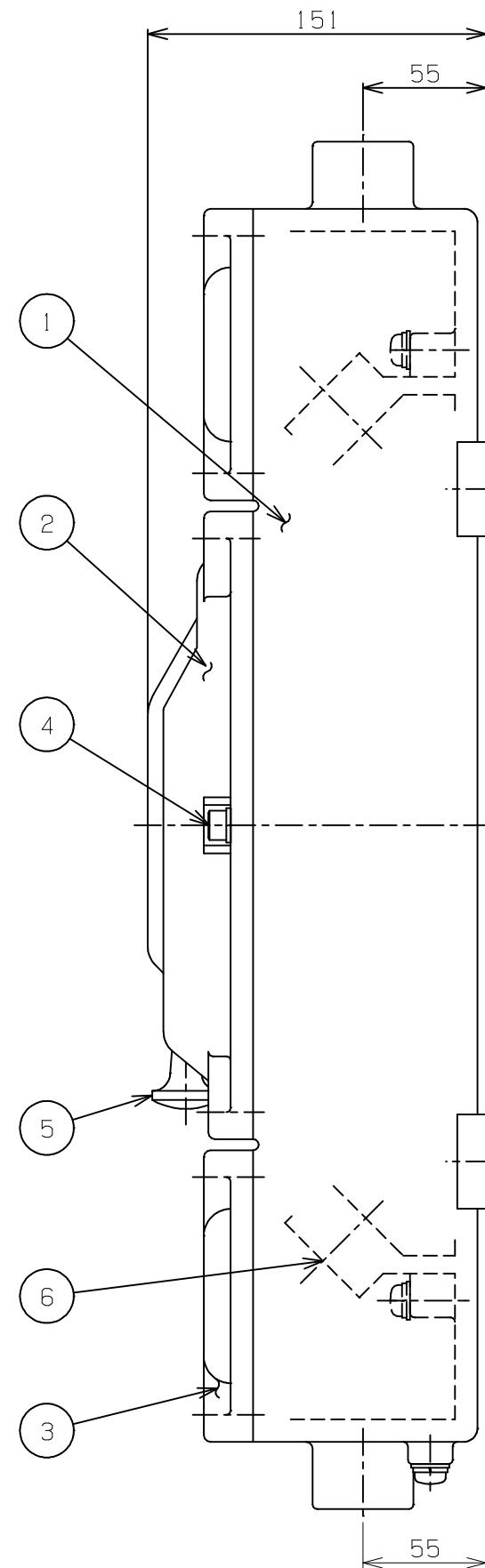
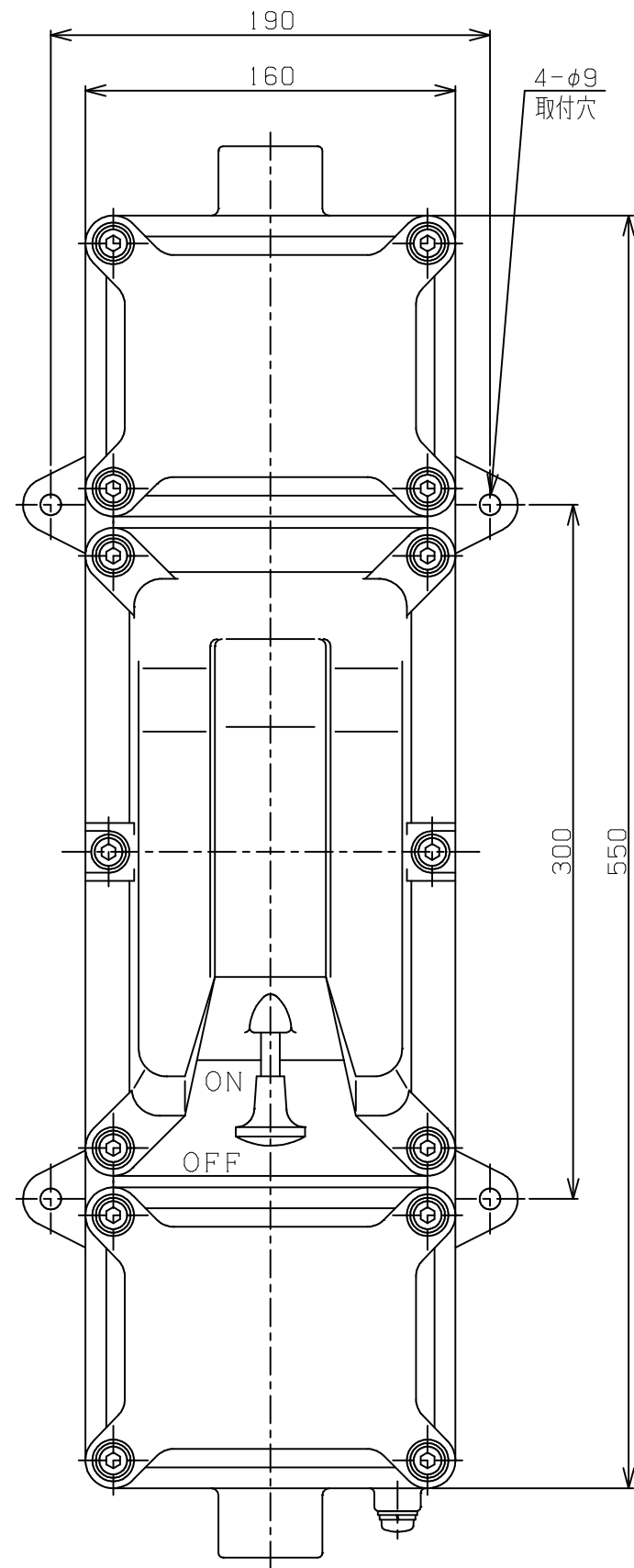
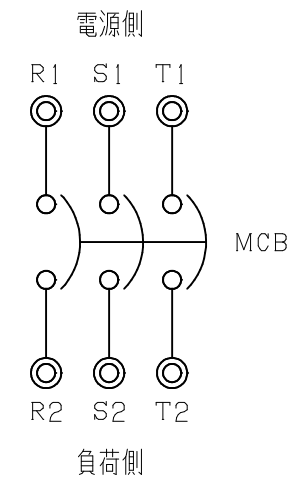


改番	来歴	担当	検閲
△			



仕様

型式	ブレーカー	フレーム	極数	定格電流	定格電圧	遮断容量
60 SNF-2100-75 100	NF125	100A	2	60	AC460V	AC230V 50kA
60 SNF-3100-75 100			3	100A		AC440V 25kA



防爆構造の記号 : d2G4
 塗装色
 外面マンセル : 7.5BG6/1.5
 内面マンセル : 7.5BG6/1.5
 重量 : 14 kg
 製作数 : 台
 型式検定合格番号 : 第T16486号

6	ターミナルスタッド		4又は6	上下各2P又は3P
5	ノブ		1	
4	六角穴付ボルト	SUS304	14	M8 SW、PW付
3	端子箱カバー	AC7A-F	2	
2	本体カバー	AC7A-F	1	
1	本体	AC7A-F	1	
部番	部品名	材質	1台分数量	備考

承認	検図	尺度	型式
		1/3	SNF-□100
設計	製図	名称	
		耐圧防爆構造 配線用遮断器	
島田電機株式会社		図番	改番
		E A	△