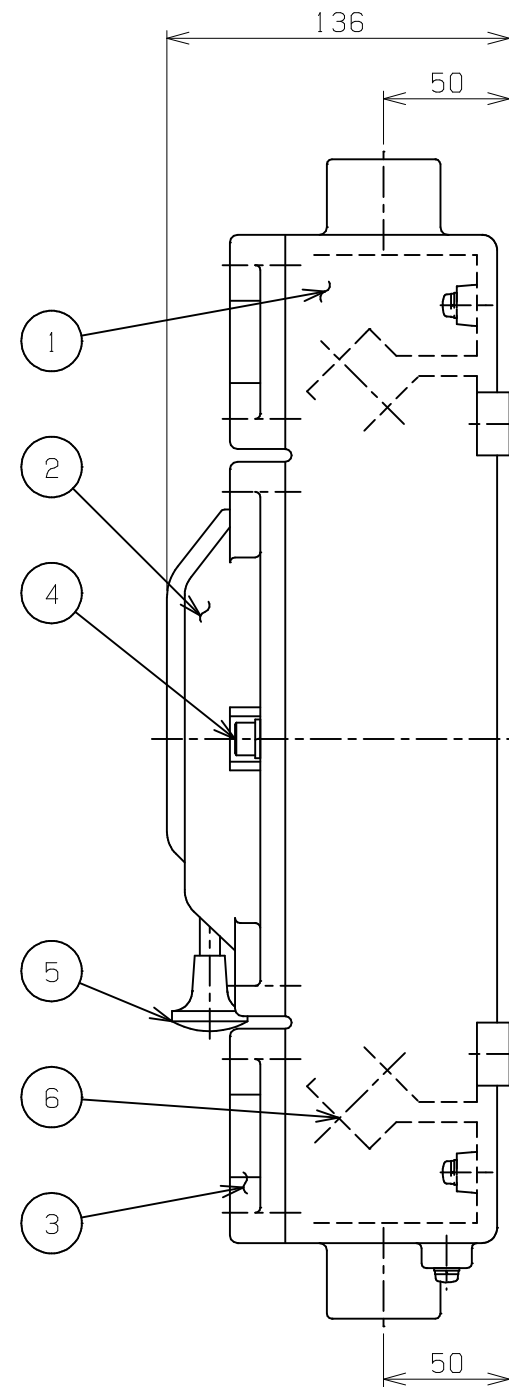
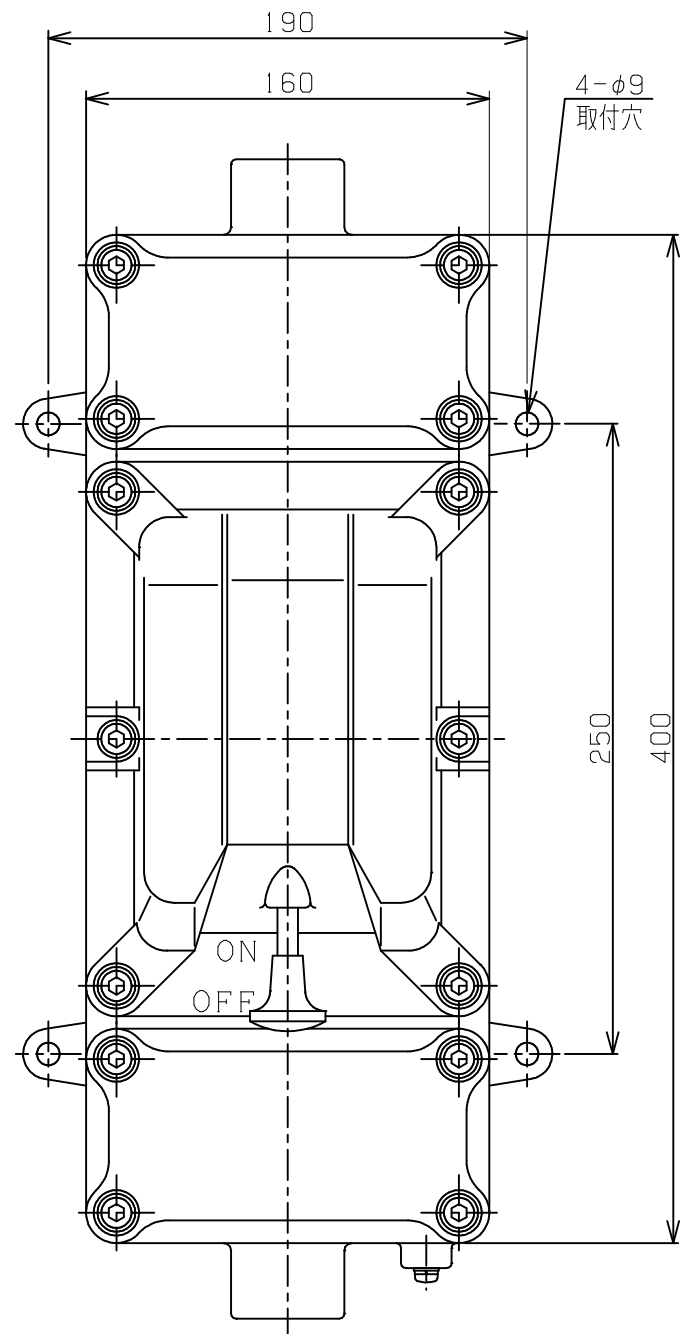
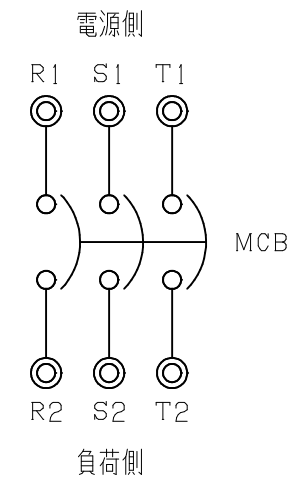


改番	来歴	担当	検閲
△			



仕様

型式	ブレーカー	フレーム	極数	定格電流	定格電圧	遮断容量
SNF-230-3~30	NF32	30A	2	3, 5, 10	AC460V	AC230V 7.5kA
SNF-330-3~30			3	15, 20, 30A		AC440V 2.5kA
SNF-250-10~50	NF63	50A	2	10, 15, 20		AC230V 15kA
SNF-350-10~50			3	30, 40, 50A		AC440V 7.5kA



防爆構造の記号 : d2G4  
 塗装色  
 外面マンセル : 7.5BG6/1.5  
 内面マンセル : 7.5BG6/1.5  
 重量 : 9.5 kg  
 製作数 : 台  
 型式検定合格番号 : 第T16487号

6	ターミナルスタッド		4又は6	上下各2P又は3P
5	ノブ		1	
4	六角穴付ボルト	SUS304	14	M8 SW、PW付
3	端子箱カバー	AC7A-F	2	
2	本体カバー	AC7A-F	1	
1	本体	AC7A-F	1	
部番	部品名	材質	1台分数量	備考
承認	検図	尺度	型式	
		1/3	SNF-□30・□50	
設計	製図	名称	耐圧防爆構造 配線用遮断器	
島田電機株式会社		図番	E A	改番 △