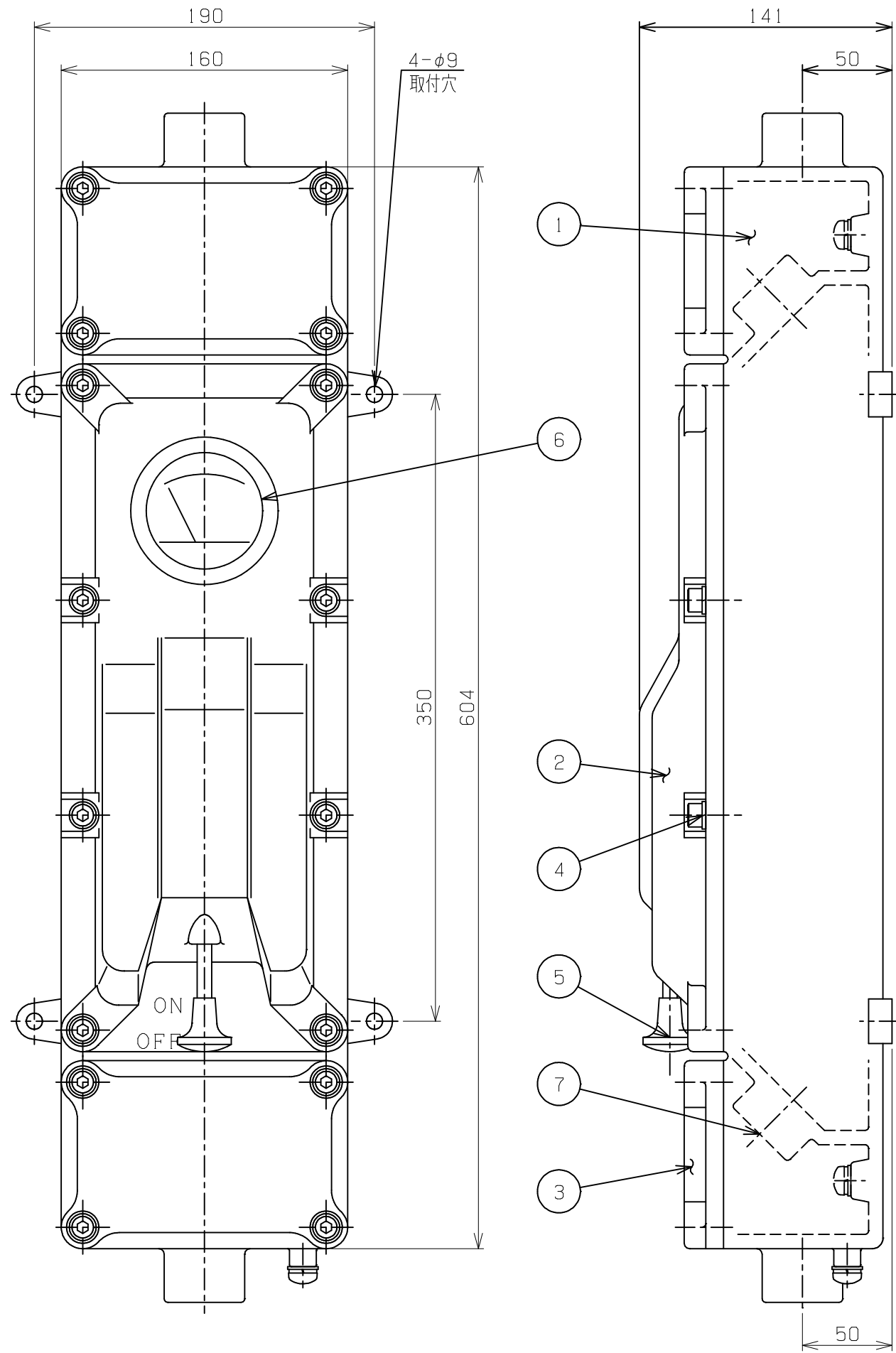
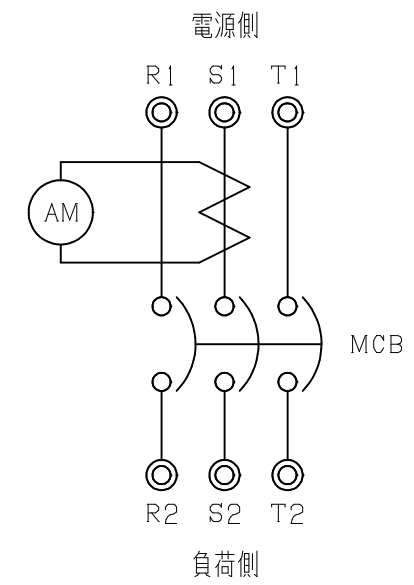


改番	来歴	担当	検閲
△			



仕様

型式	ブレーカー	フレーム	極数	定格電流	定格電圧	遮断容量
SNF-250AM-10~50	NF63	50A	2	10, 15, 20	AC460V	AC230V 15kA
SNF-350AM-10~50			3	30, 40 50A		AC400V 7.5kA
SNF-2100AM-60~100	NF125	100A	2	60, 75	AC460V	AC230V 50kA
SNF-3100AM-60~100			3	100A		AC400V 30kA



防爆構造の記号 : d2G4  
 塗装色  
 外面マンセル : 7.5BG6/1.5  
 内面マンセル : 7.5BG6/1.5  
 重量 : 15 kg  
 製作数 : 台  
 型式検定合格番号 : 第T16910号

部番	部品名	材質	1台分数量	備考
7	ターミナルスタッド		4又は6	上下各2P又は3P
6	電流計		1	3倍延長目盛
5	ノブ		1	
4	六角穴付ボルト	SUS304	14	M8 SW、PW付
3	端子箱カバー	AC7A-F	2	
2	本体カバー	AC7A-F	1	
1	本体	AC7A-F	1	

承認	検図	尺度 1/3	型式 SNF-□50AM・□100AM
設計	製図	名称 耐圧防爆構造 配線用遮断器	
島田電機株式会社		図番 EA	改番 △