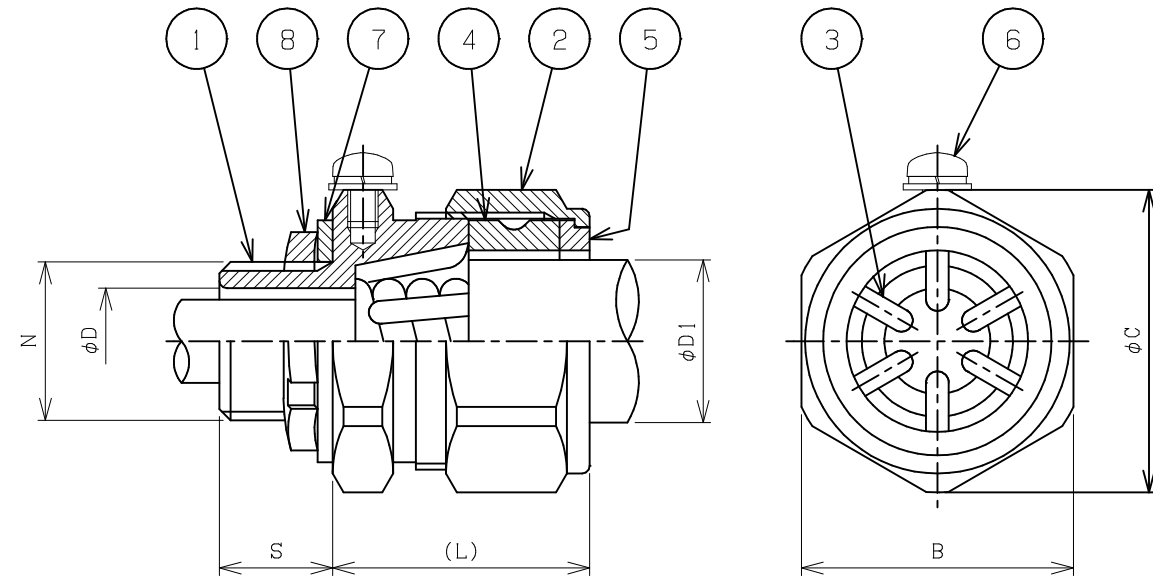


改番	来歴	担当	検閲
△			



型 式	ねじサイズ N	ケーブル適合範囲			φD	S	(L)	B	φC	重 量 (kg)
		コルゲート外径 (φ)	外部シース径 φD1							
			2	1						
SGCG-16	G1/2	14.5~17.5	—	17.0~23.0	14	15	34	36	40	0.16
SGCG-22	G3/4	17.5~24.0	—	22.0~29.0	18	15	40	46	50	0.30
SGCG-28	G1	24.0~30.0	—	29.0~37.0	26	18	42	55	60	0.42
SGCG-36	G1 1/4	30.0~36.0	34.0~37.0	37.1~41.0	30	18	42	55	60	0.45

8	ロックナット	C2801	1	
7	シートパッキン	CR	1	
6	十字穴付なべ小ねじ	SUS304	1	
5	すべり座金	ナイロン66	1	
4	外部パッキン	CR	1	
3	接地ワッシャー	SUS304-CSP	1	
2	シーリングナット	C3604	1	
1	M.スクリュー	C3604	1	

規 格	部 番	部 品 名	材 質	1 台分数量	備 考
寸法公差	承認 赤 塚	検 図 星	尺 度 /NT	型 式 SGCG-16~36	
表面処理 ニッケルめっき	設計 赤 塚	製 図 赤 塚	名 称 一般機器用ケーブルグラウンド (コルゲート用)		
投 影 法	島田電機株式会社		図 番 CG10339	改 番 △	