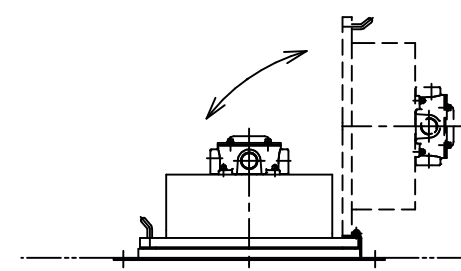
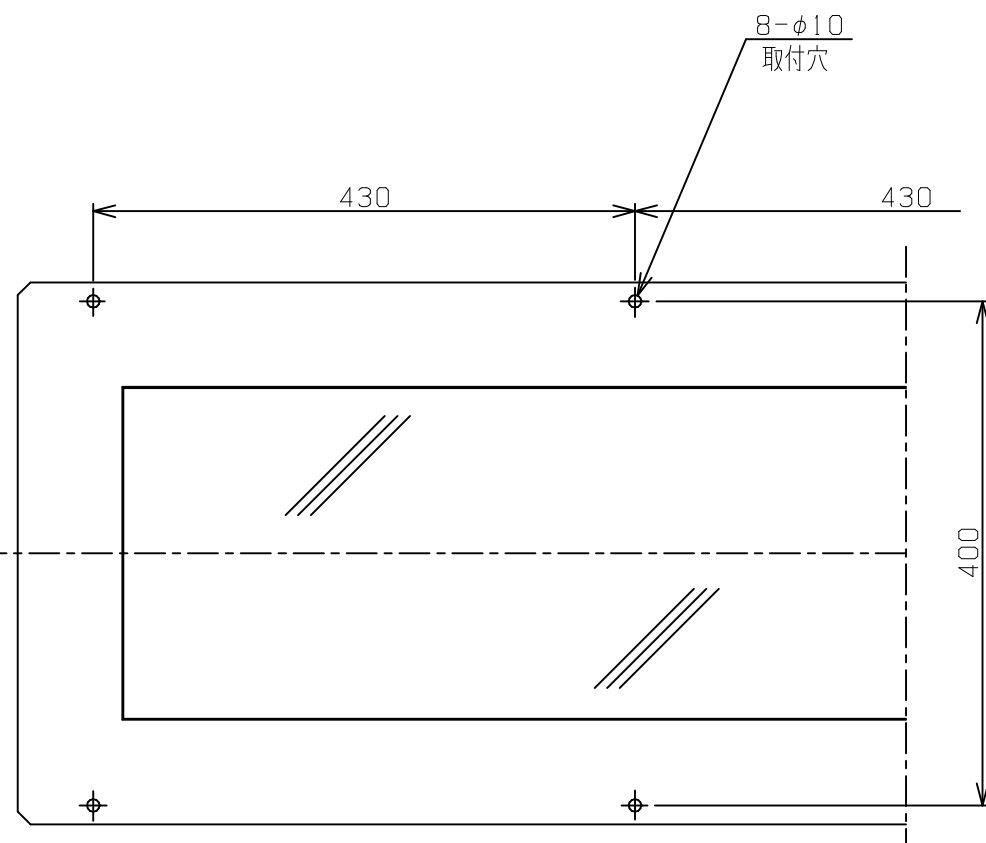
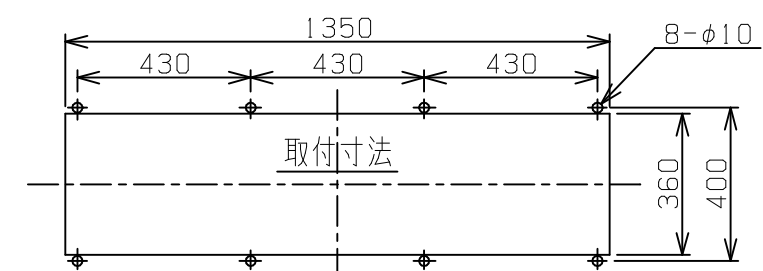
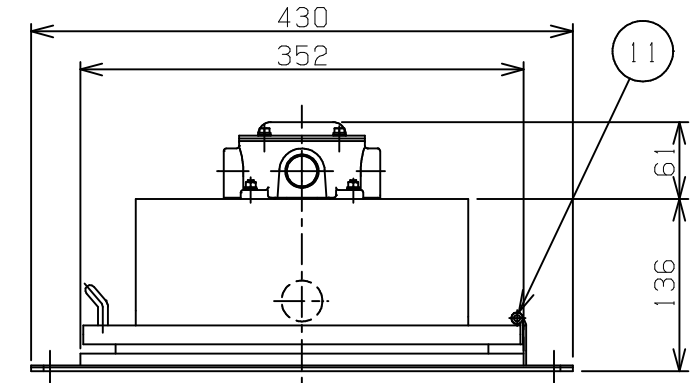
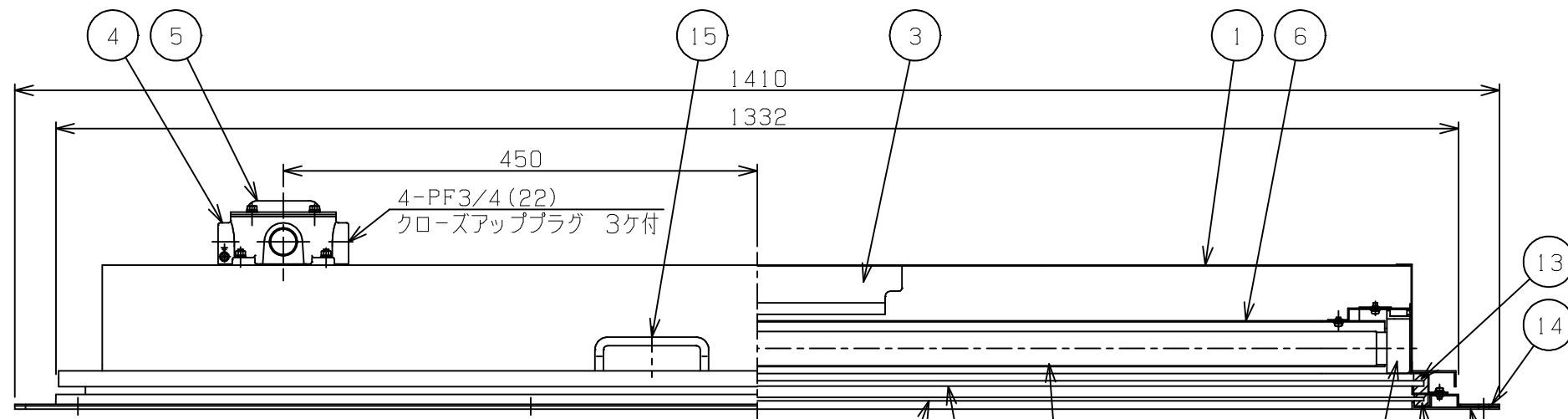


改番	来歴	担当	検閲
1	56044⇒T56044に変更 2004/10/22	金澤	腰越



△1 防爆構造の記号 ; eG3  
 型式検定合格番号 ; 第T56044号  
 重量 ; 31.5Kg  
 塗装色  
 灯体マンセル ; N9.5  
 反射板マンセル ; N9.5

15	取手	SUS303	1	
14	パッキンC	CR	1	t2
13	パッキンB	CR	1	独立発泡体
12	パッキンA	CR	1	独立発泡体
11	蝶番	SPCC	3	
10	ランプ		1	FLR40S (FLR40S/36)
9	ソケット	ユリア	2	
8	ランプ保護カバー	強化ガラス	1	t5
7	保護パネル	強化ガラス	1	t3.3
6	反射板	SPCC	1	
5	端子箱カバー	SPCC	1	
4	端子箱	FC150	1	
3	安定器			ラピッドスタート式
2	枠	SPCC	1	
1	灯体	SPCC	1	

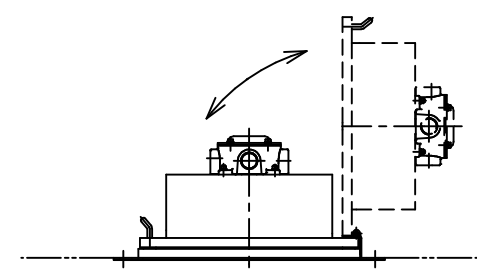
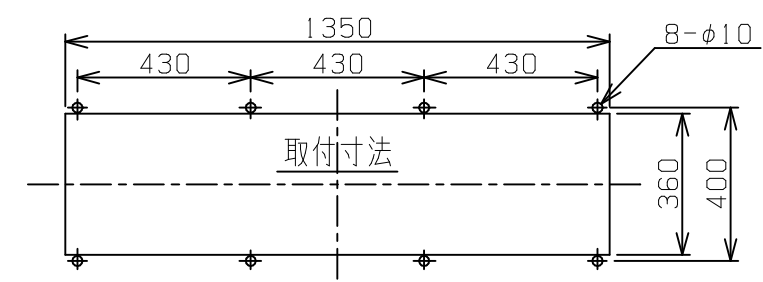
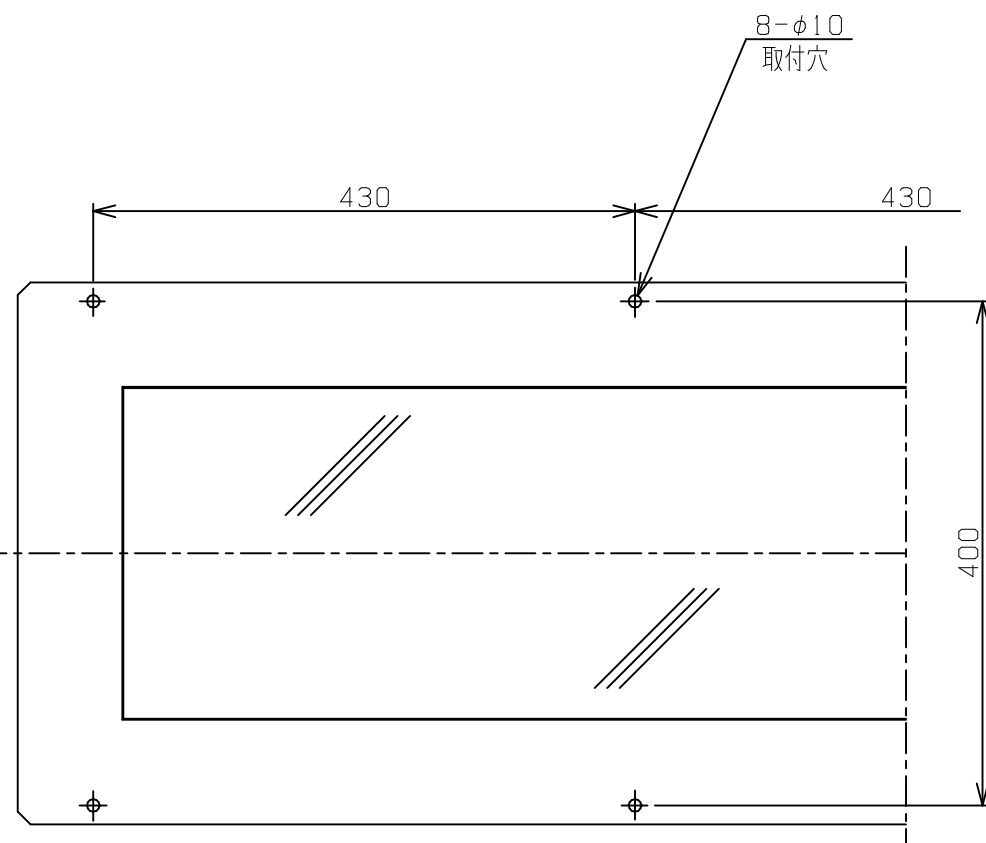
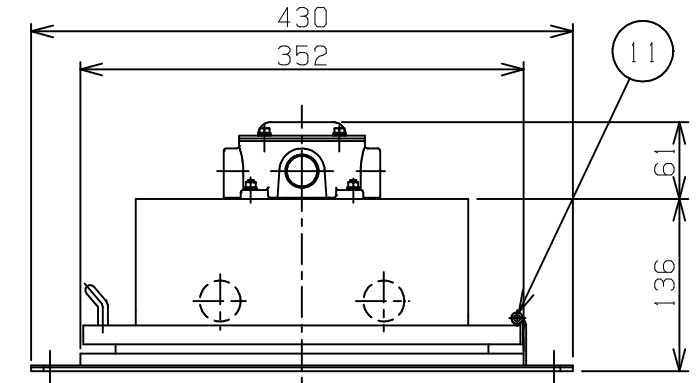
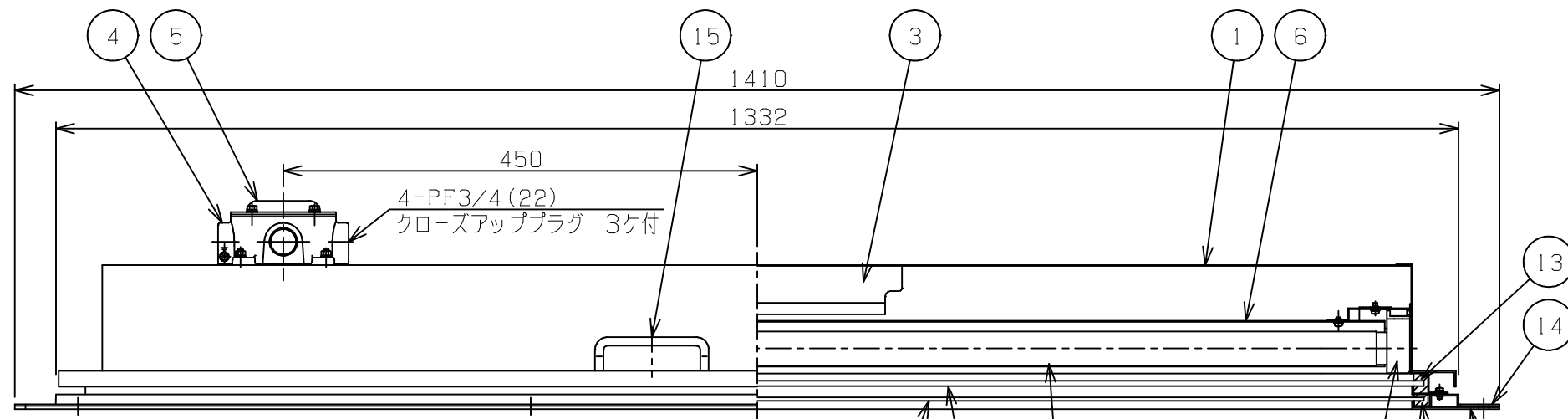
型式	入力電圧 (V)	周波数 (Hz)	入力電流 (A)	入力電力 (W)	適合ランプ
EFRB-4115	100	50	0.48	47	FLR40SX1 (FLR40S/36X1)
EFRB-4116		60	(0.46)	(44)	
EFRB-4125	200	50	0.24	47	
EFRB-4126		60	(0.23)	(44)	

注: ( )内はFLR40S/36使用時

規格	部番	部品名	材質	1台分数量	備考
寸法公差	承認 腰越	検閲 腰越	尺度	型式	
表面処理	2001.10.17	2001.10.17	1/6	EFRB-41□□	
投影法	設計 金澤	製図 金澤	名称	安全増防爆構造埋込蛍光灯 (40W×1灯用 裏面開閉型)	
	2001.10.10	2001.10.10	図番	CH-83187	改番 △1

Ⓢ 島田電機株式会社

改番	来歴	担当	検閲
1	56044⇒T56044に変更 2004/10/22	金澤	腰越



防爆構造の記号 : eG3  
 型式検定合格番号 : 第T56044号  
 重量 : 32.0Kg  
 塗装色 : 灯体マンセル : N9.5  
 反射板マンセル : N9.5

15	取手	SUS303	1	
14	パッキンC	CR	1	t2
13	パッキンB	CR	1	独立発泡体
12	パッキンA	CR	1	独立発泡体
11	蝶番	SPCC	3	
10	ランプ		2	FLR40S (FLR40S/36)
9	ソケット	コリア	4	
8	ランプ保護カバー	強化ガラス	1	t5
7	保護パネル	強化ガラス	1	t3.3
6	反射板	SPCC	1	
5	端子箱カバー	SPCC	1	
4	端子箱	FC150	1	
3	安定器			ラビッドスタート式
2	枠	SPCC	1	
1	灯体	SPCC	1	

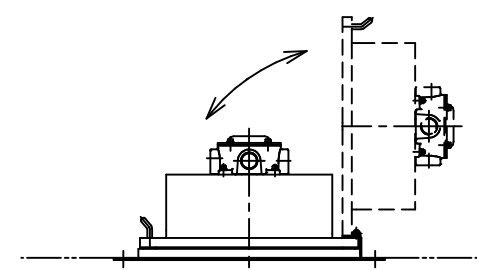
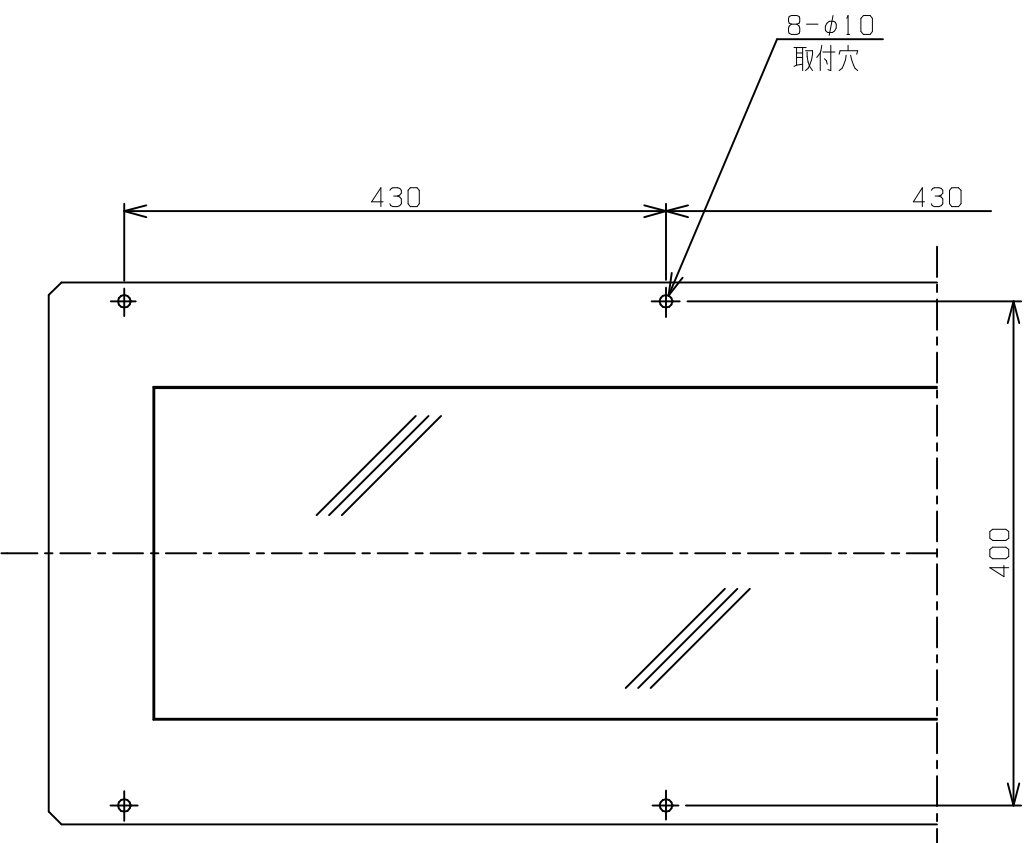
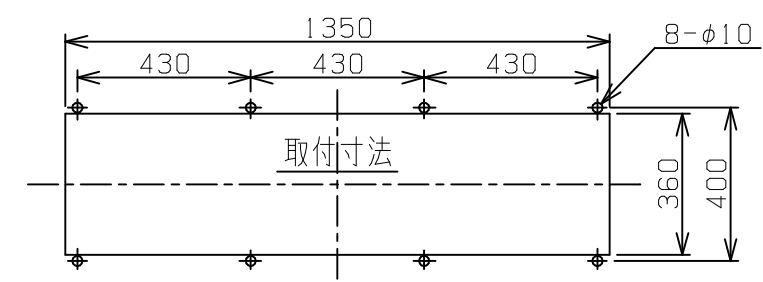
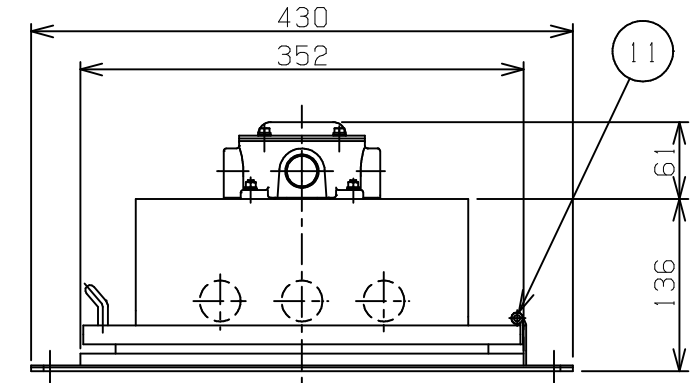
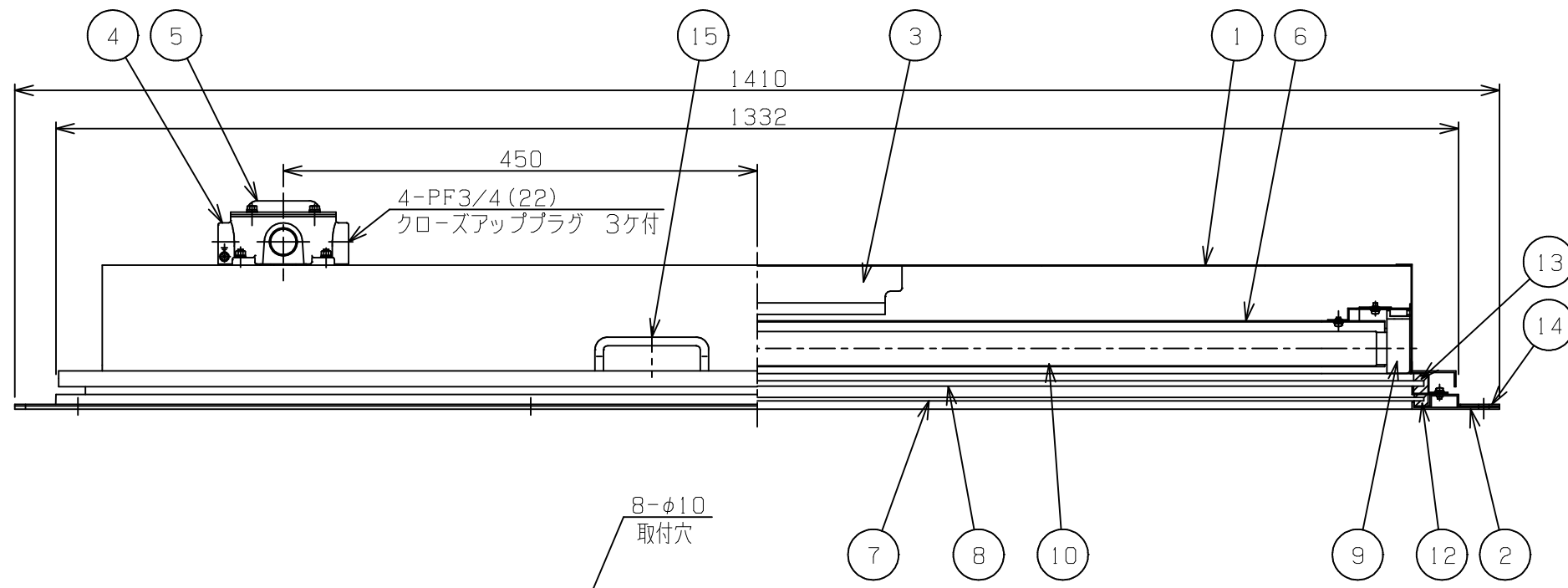
型式	入力電圧 (V)	周波数 (Hz)	入力電流 (A)	入力電力 (W)	適合ランプ
EFRB-4215	100	50	0.88	85	FLR40S×2 (FLR40S/36×2)
EFRB-4216		60	(0.80)	(78)	
EFRB-4225	200	50	0.44	85	
EFRB-4226		60	(0.40)	(78)	

注: ( )内はFLR40S/36使用時

規格	部番	部品名	材質	1台分数量	備考
寸法公差	承認 腰越	検閲 腰越	尺度	型式	
表面処理	2001.9.27	2001.9.27	1/6	EFRB-42□□	
投影法	設計 金澤	製図 金澤	名称	安全増防爆構造埋込蛍光灯 (40W×2灯用 裏面開閉型)	
	2001.9.17	2001.9.17	図番	CH-83186	改番 1

島田電機株式会社

改番	来歴	担当	検閲
1	56044⇒T56044に変更 2004/10/22	金澤	腰越



防爆構造の記号 : eG3  
 型式検定合格番号 : 第T56044号  
 重量 : 33.5Kg  
 塗装色 : 灯体マンセル : N9.5  
 反射板マンセル : N9.5

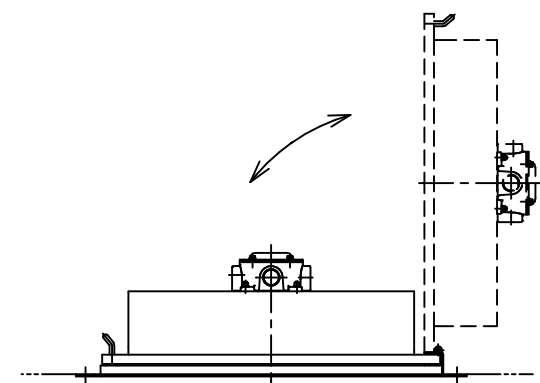
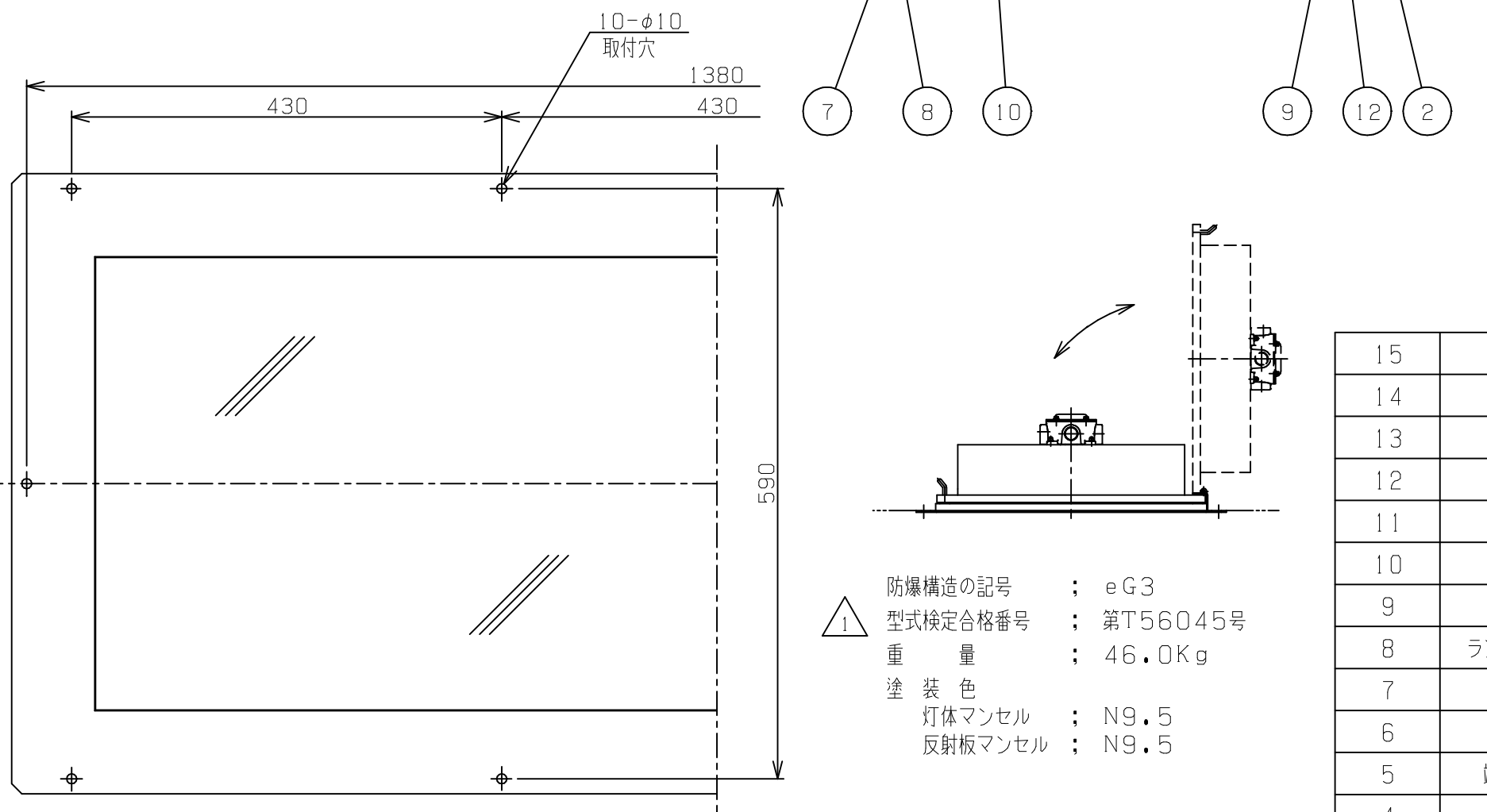
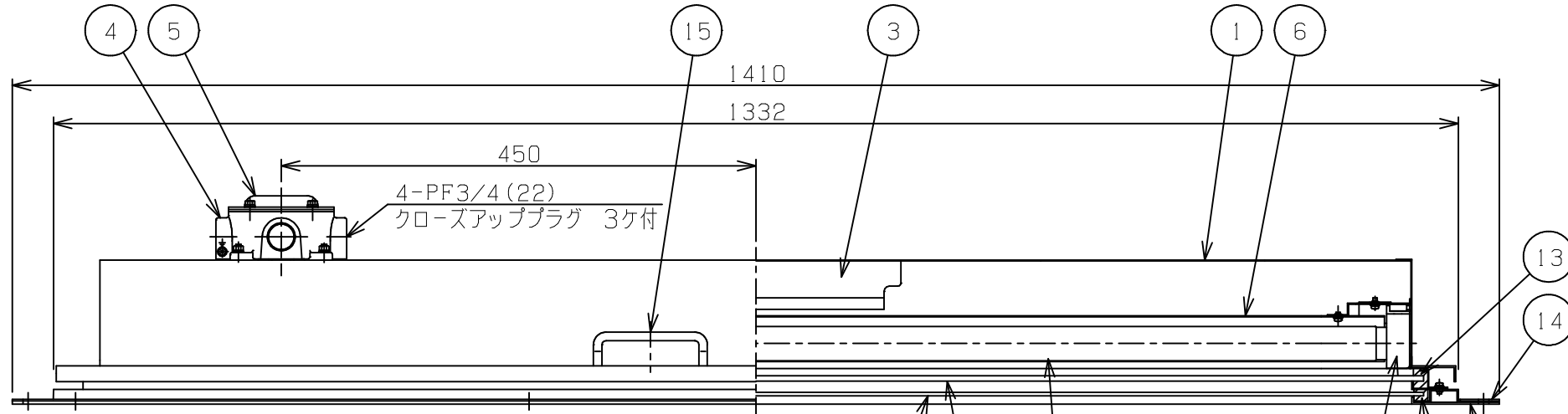
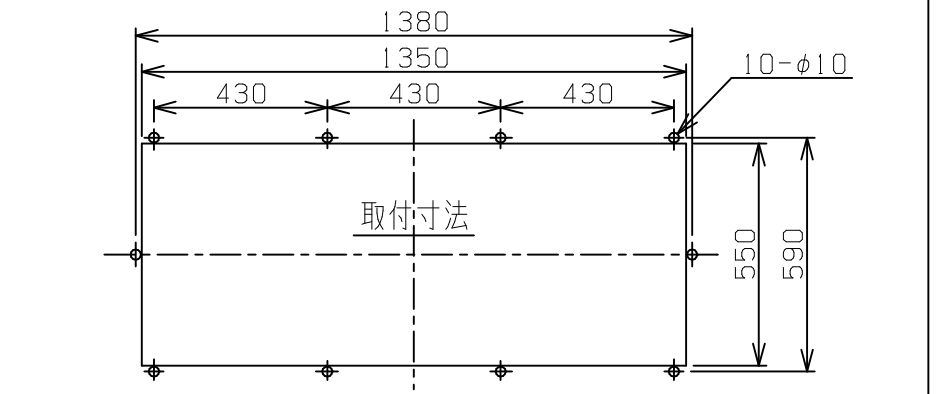
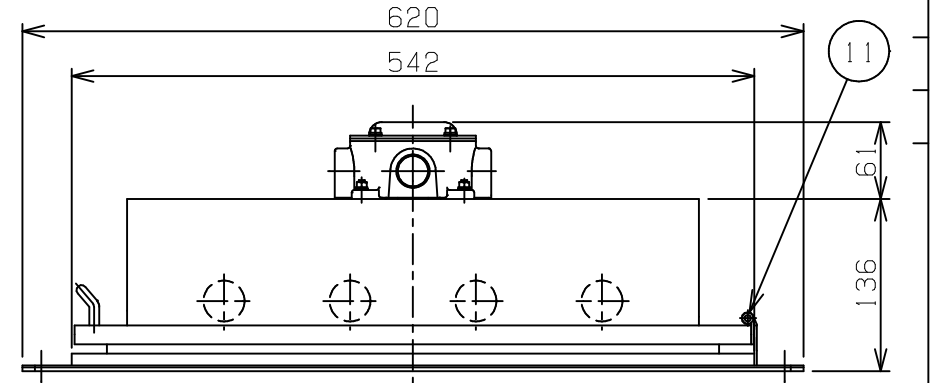
15	取手	SUS303	1	
14	パッキンC	CR	1	t2
13	パッキンB	CR	1	独立発泡体
12	パッキンA	CR	1	独立発泡体
11	蝶番	SPCC	3	
10	ランプ		3	FLR40S (FLR40S/36)
9	ソケット	ユリア	6	
8	ランプ保護カバー	強化ガラス	1	t5
7	保護パネル	強化ガラス	1	t3.3
6	反射板	SPCC	1	
5	端子箱カバー	SPCC	1	
4	端子箱	FC150	1	
3	安定器			ラビッドスタート式
2	枠	SPCC	1	
1	灯体	SPCC	1	

型式	入力電圧 (V)	周波数 (Hz)	入力電流 (A)	入力電力 (W)	適合ランプ
EFRB-4315	100	50	1.36	132	FLR40S×3 (FLR40S/36×3)
EFRB-4316		60	(1.26)	(122)	
EFRB-4325	200	50	0.68	132	
EFRB-4326		60	(0.63)	(122)	

注: ( )内はFLR40S/36使用時

規格	部番	部品名	材質	1台分数量	備考
寸法公差	承認 腰越	検閲 腰越	尺度	型式	
	2001.1.13	2001.1.13	1/6	EFRB-43□□	
表面処理	設計 金澤	製図 金澤	名称	安全増防爆構造埋込蛍光灯 (40W×3灯用 裏面開閉型)	
	2000.12.15	2000.12.15	図番	改番	
投影法	島田電機株式会社		CH-83131	1	

改番	来歴	担当	検閲
1	56045⇒T56045に変更 2004/10/22	金澤	腰越



防爆構造の記号 ; eG3  
 型式検定合格番号 ; 第T56045号  
 重量 ; 46.0Kg  
 塗装色  
 灯体マンセル ; N9.5  
 反射板マンセル ; N9.5

15	取手	SUS303	1	
14	パッキンC	CR	1	t2
13	パッキンB	CR	1	独立発泡体
12	パッキンA	CR	1	独立発泡体
11	蝶番	SPCC	3	
10	ランプ		4	FLR40S (FLR40S/36)
9	ソケット	コリア	8	
8	ランプ保護カバー	強化ガラス	1	t5
7	保護パネル	強化ガラス	1	t3.3
6	反射板	SPCC	1	
5	端子箱カバー	SPCC	1	
4	端子箱	FC150	1	
3	安定器			ラピッドスタート式
2	枠	SPCC	1	
1	灯体	SPCC	1	

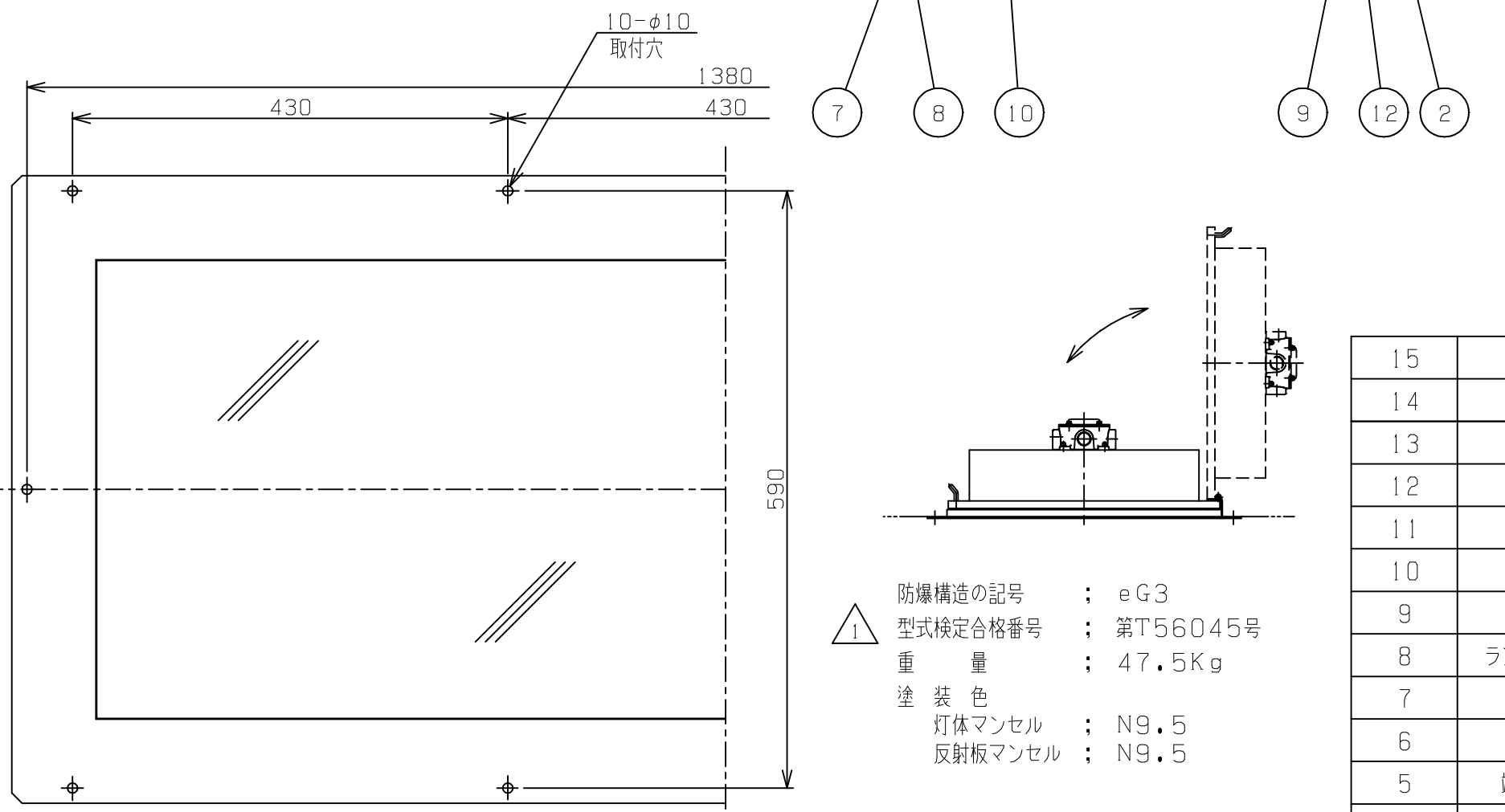
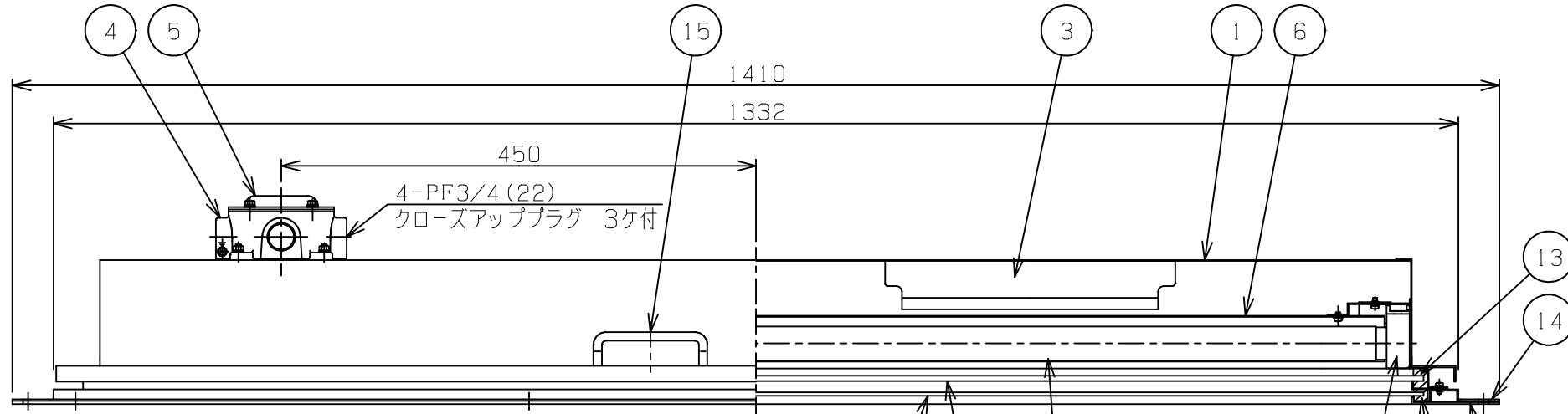
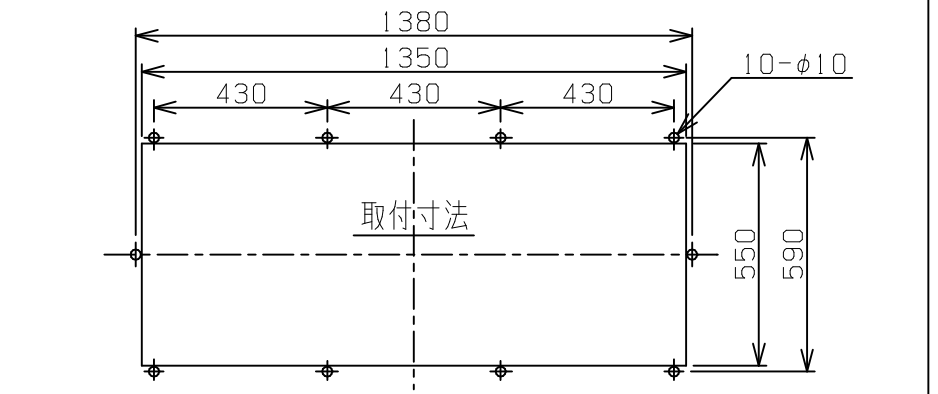
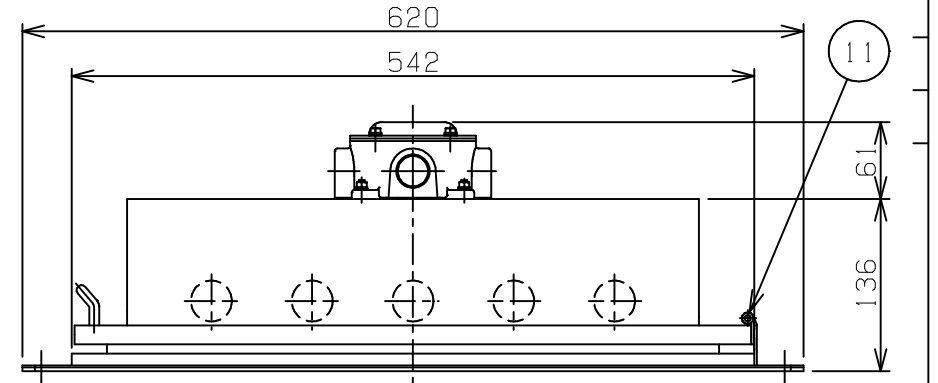
型式	入力電圧 (V)	周波数 (Hz)	入力電流 (A)	入力電力 (W)	適合ランプ
EFRB-4415	100	50	1.76	170	FLR40SX4 (FLR40S/36X4)
EFRB-4416		60	(1.60)	(156)	
EFRB-4425	200	50	0.88	170	
EFRB-4426		60	(0.80)	(156)	

注: ( )内はFLR40S/36使用時

規格	部番	部品名	材質	1台分数量	備考
寸法公差	承認 腰越	検閲 腰越	尺度	型式	
表面処理	2001.10.17	2001.10.17	1/6	EFRB-44□□	
投影法	設計 金澤	製図 金澤	名称	安全増防爆構造埋込蛍光灯 (40W×4灯用 裏面開閉型)	
	2001.10.10	2001.10.10	図番	CH-83166	改番 1

島田電機株式会社

改番	来歴	担当	検閲
1	56045⇒T56045に変更 2004/10/22	金澤	腰越



防爆構造の記号 ; eG3  
 型式検定合格番号 ; 第T56045号  
 重量 ; 47.5Kg  
 塗装色  
 灯体マンセル ; N9.5  
 反射板マンセル ; N9.5

15	取手	SUS303	1	
14	パッキンC	CR	1	t2
13	パッキンB	CR	1	独立発泡体
12	パッキンA	CR	1	独立発泡体
11	蝶番	SPCC	3	
10	ランプ		5	FLR40S (FLR40S/36)
9	ソケット	ユリア	10	
8	ランプ保護カバー	強化ガラス	1	t5
7	保護パネル	強化ガラス	1	t3.3
6	反射板	SPCC	1	
5	端子箱カバー	SPCC	1	
4	端子箱	FC150	1	
3	安定器			ラビッドスタート式
2	枠	SPCC	1	
1	灯体	SPCC	1	

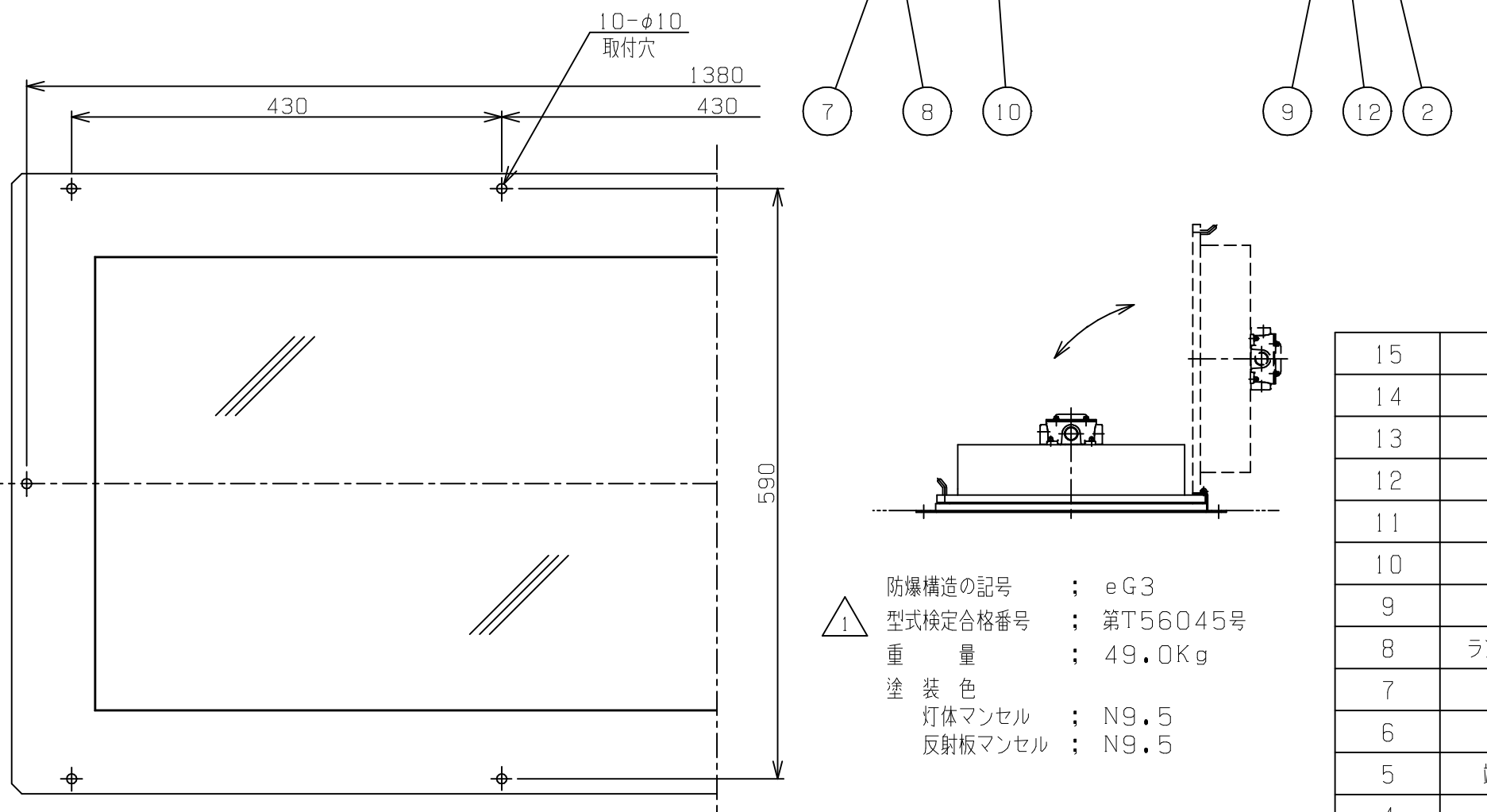
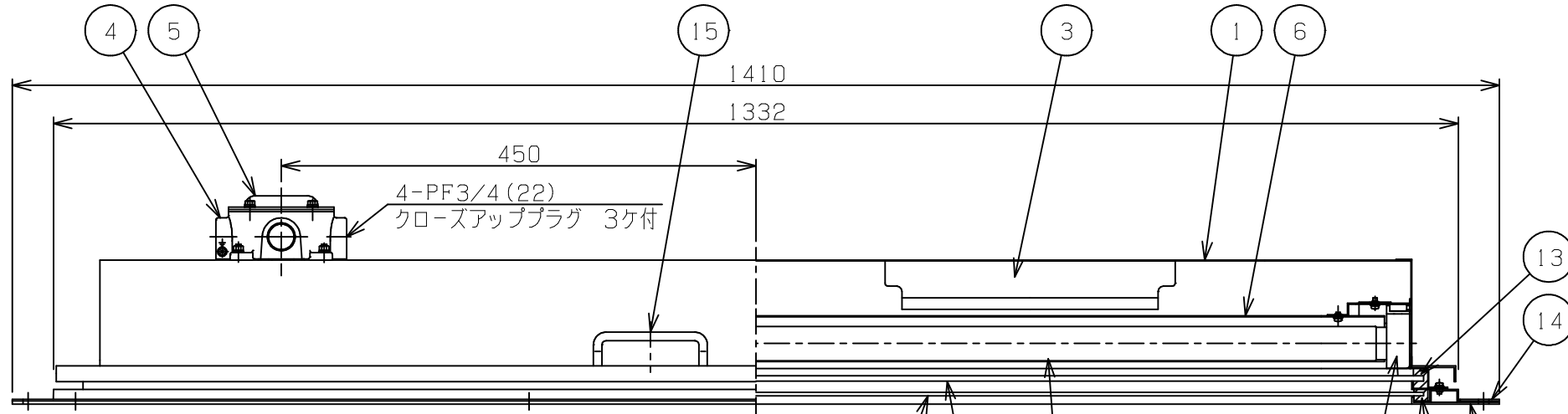
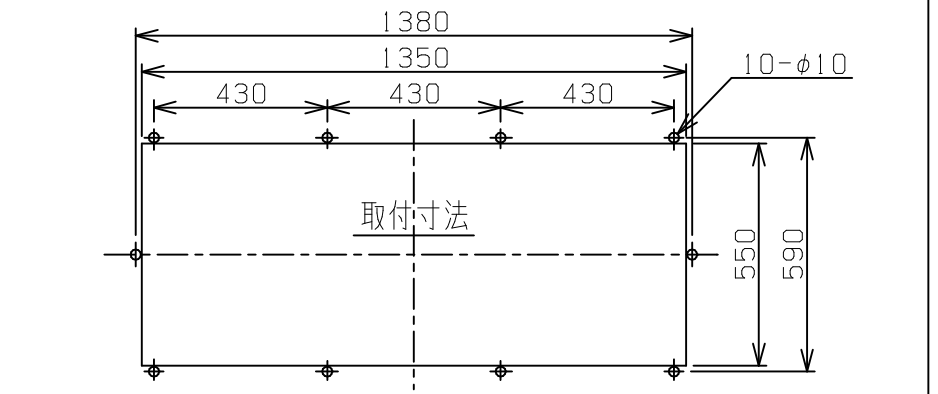
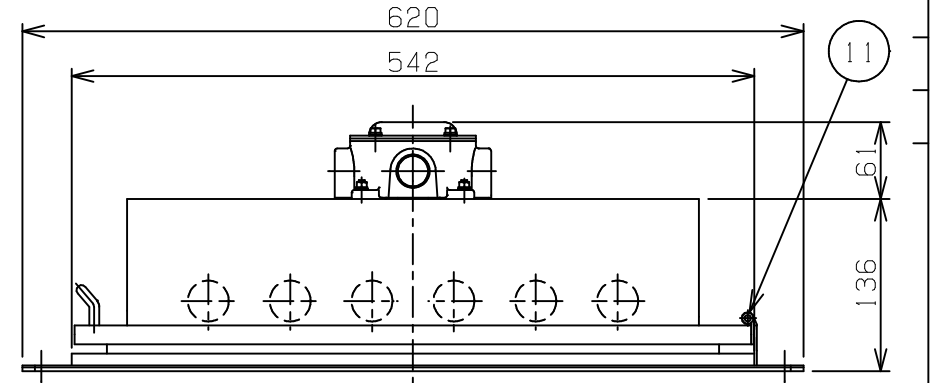
型式	入力電圧 (V)	周波数 (Hz)	入力電流 (A)	入力電力 (W)	適合ランプ
EFRB-4515	100	50	2.24	217	FLR40SX5 (FLR40S/36X5)
EFRB-4516		60	(2.06)	(200)	
EFRB-4525	200	50	1.12	217	
EFRB-4526		60	(1.03)	(200)	

注: ( )内はFLR40S/36使用時

規格	部番	部品名	材質	1台分数量	備考
寸法公差	承認 腰越	検閲 腰越	尺度	型式	
表面処理	2001.10.17	2001.10.17	1/6	EFRB-45□□	
投影法	設計 金澤	製図 金澤	名称	安全増防爆構造埋込蛍光灯 (40W×5灯用 裏面開閉型)	
	2001.10.10	2001.10.10	図番	CH-83191	改番 1

島田電機株式会社

改番	来歴	担当	検閲
1	56045⇒T56045に変更 2004/10/22	金澤	腰越



防爆構造の記号 ; eG3  
 型式検定合格番号 ; 第T56045号  
 重量 ; 49.0Kg  
 塗装色  
 灯体マンセル ; N9.5  
 反射板マンセル ; N9.5

15	取手	SUS303	1	
14	パッキンC	CR	1	t2
13	パッキンB	CR	1	独立発泡体
12	パッキンA	CR	1	独立発泡体
11	蝶番	SPCC	3	
10	ランプ		6	FLR40S (FLR40S/36)
9	ソケット	コリア	12	
8	ランプ保護カバー	強化ガラス	1	t5
7	保護パネル	強化ガラス	1	t3.3
6	反射板	SPCC	1	
5	端子箱カバー	SPCC	1	
4	端子箱	FC150	1	
3	安定器			ラピッドスタート式
2	枠	SPCC	1	
1	灯体	SPCC	1	

型式	入力電圧 (V)	周波数 (Hz)	入力電流 (A)	入力電力 (W)	適合ランプ
EFRB-4615	100	50	2.72	264	FLR40SX6 (FLR40S/36X6)
EFRB-4616		60	(2.52)	(244)	
EFRB-4625	200	50	1.36	264	
EFRB-4626		60	(1.26)	(244)	

注: ( )内はFLR40S/36使用時

規格	部番	部品名	材質	1台分数量	備考
寸法公差	承認 腰越	検閲 腰越	尺度	型式	
表面処理	2001.1.13	2001.1.13	1/6	EFRB-46□□	
投影法	設計 金澤	製図 金澤	名称	安全増防爆構造埋込蛍光灯 (40W×6灯用 裏面開閉型)	
	2000.12.27	2000.12.27	図番	CH-83190	改番 1

島田電機株式会社