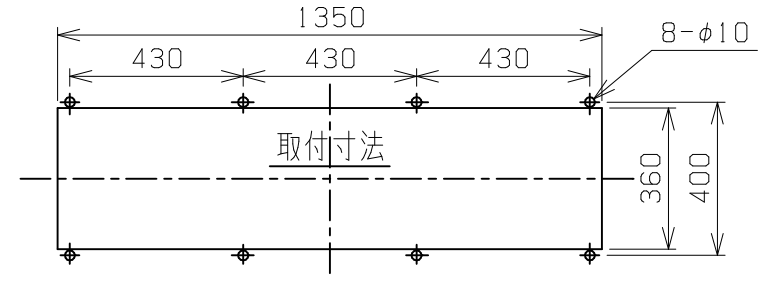
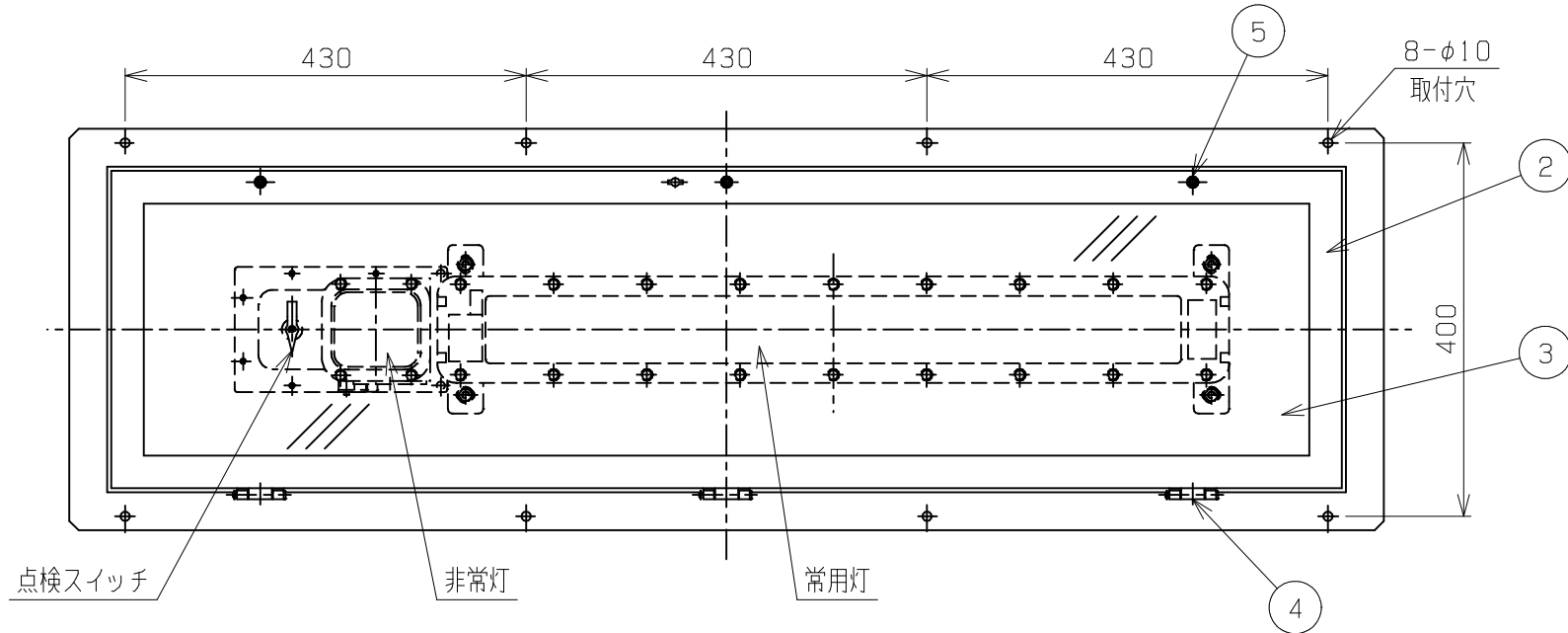
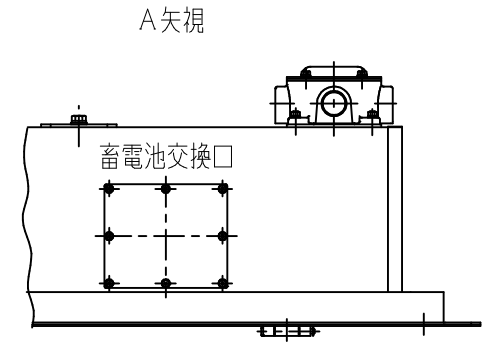
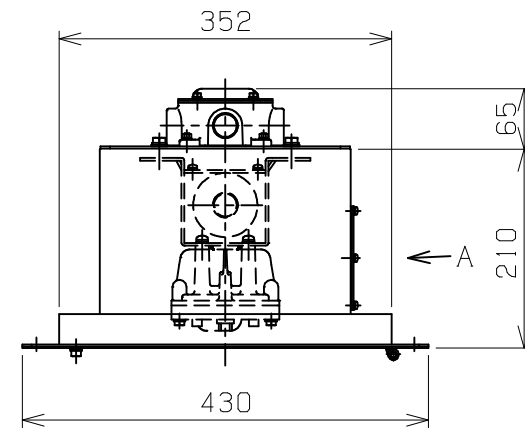
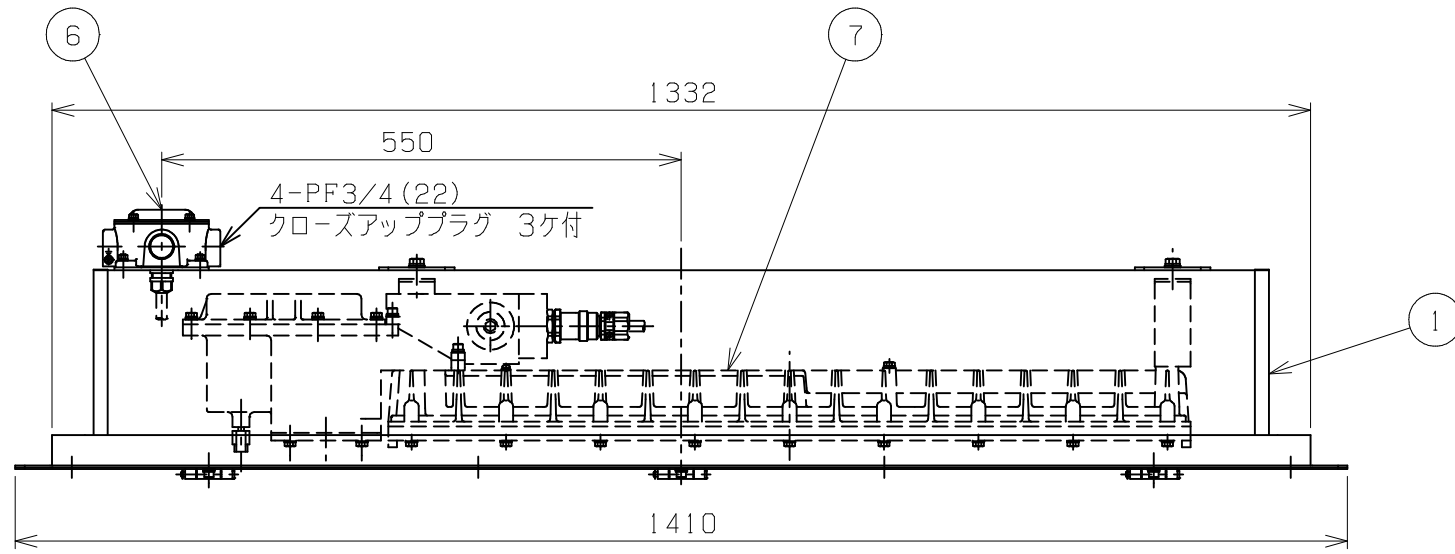
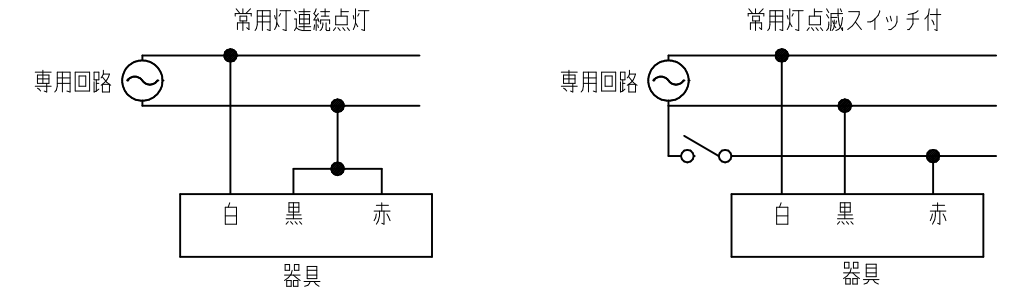


改番	来歴	担当	検閲



結線図



灯具仕様

製造者 : 伊東電機株式会社  
 型式 : EGAELL1040-199A/22  
 常用灯型式 : ELL5040  
 常用灯防爆構造 : ExdⅡBT6X  
 常用灯検定番号 : 第TC21489号  
 非常灯型式 : EGBELL1030  
 非常灯防爆構造 : ExdⅡBT6 Gb  
 非常灯検定番号 : 第TC22287X号

入力電圧 : 100~242V  
 周波数 : 50/60Hz  
 入力電流 : 0.45A (100V)  
 0.23A (200V)  
 0.19A (242V)  
 入力電力 : 45.6W (100V)  
 44.6W (200V)  
 44.6W (242V)  
 光源色 : 5000K (昼白色相当)  
 器具光束 : 5270 lm (常時)

非常時点灯時間 : 30分以上  
 非常時光束 : 2150 lm  
 塗装色(本体、カバー) : N9.5  
 口出し線(1.25mm<sup>2</sup>)色別 電源 : 白、黒、赤  
 アース : 緑  
 重量 : 38.0Kg



7	灯具		1	型式 EGAELL1040-199A/22
6	端子箱	铸铁	1	
5	カバー締付ボルト		3	M6 六角穴付きボルト
4	蝶番	鋼板	3	
3	前面ガラス	強化ガラス	1	
2	カバー	鋼板	1	
1	本体	鋼板	1	

規格	部番	部品名	材質	1台分数量	備考
寸法公差	承認 赤塚	検図 星		尺度	型式
	2020.09.28	2020.09.28		1/8	ELED-ELL43AEN
表面処理	設計 金澤	製図 金澤		名称	
	2020.09.28	2020.09.28		防爆型埋込非常用LEDランプ照明器具(電池内蔵形)	
投影法	Ⓢ 島田電機株式会社			図番	改番
				CH-85884	△