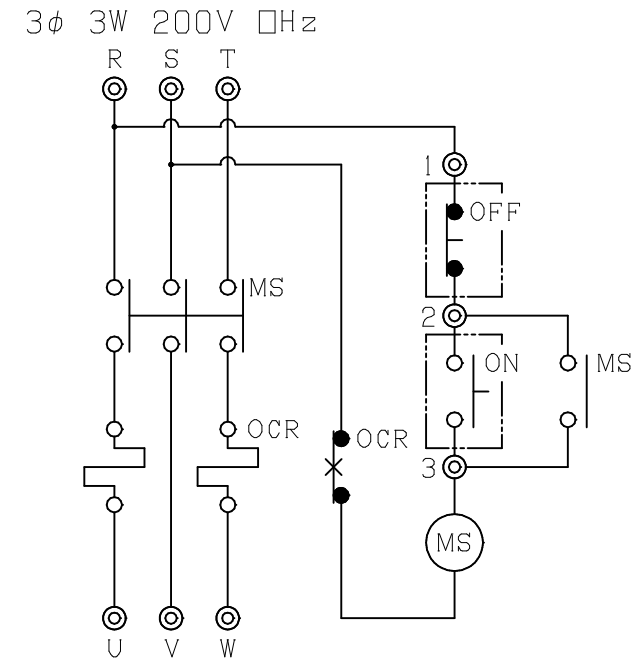


型 式	モーター容量	定格電流	電磁開閉器
SMG- 1	0.1 kw	0.7A	PAK-6JTTC
SMG- 2	0.2 kw	1.2A	
SMG- 4	0.4 kw	2.3A	
SMG- 8	0.75kw	3.6A	
SMG-11	1.1 kw	5 A	
SMG-15	1.5 kw	6.7A	PAK-11JTTC
SMG-22	2.2 kw	9.2A	

改番	来 歴	担 当	検 閲
△			

- 主回路用配線は1V3.5sqとします。
- 操作回路用配線は1V1.25sqとします。
- サーマルリレーは自動復帰とします。



防爆構造の記号 : d2G4
 塗 装 色
 外面マンセル : 7.5BG6/1.5
 内面マンセル : 7.5BG6/1.5
 重 量 : 9.5 kg
 製 作 数 : 台
 型式検定合格番号 : 第T26235号

5	ターミナルスタッド			最大数 9P
4	六角穴付ボルト	SUS304	10	M8 SW、PW付
3	端子箱用カバー	AC7A-F	1	
2	本体用カバー	AC7A-F	1	
1	本 体	AC7A-F	1	
部 番	部 品 名	材 質	1台分数量	備 考
承認	検 閲	尺 度	型式	
		1/2	SMG-1~22	
設計	製 図	名 称	耐圧防爆構造 マグネットスイッチ	
		図 番	E D	改 番 △
島田電機株式会社				