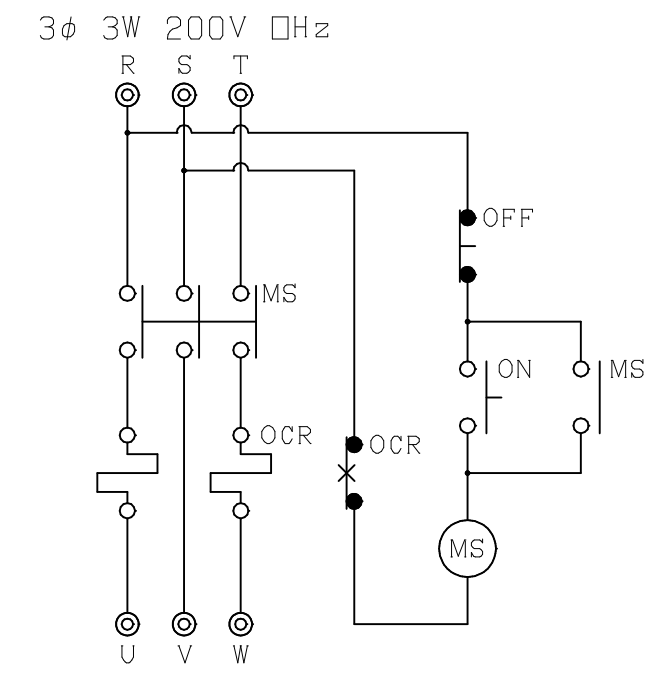
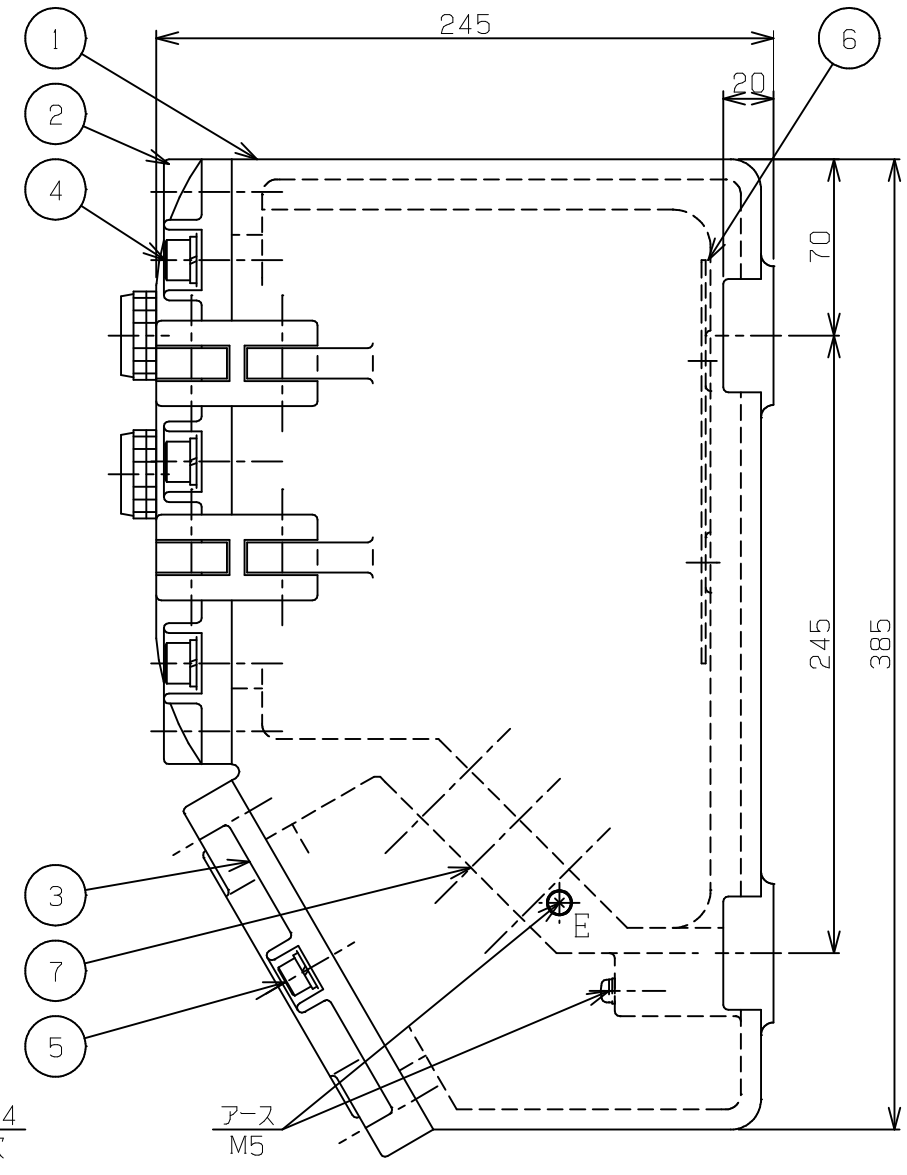
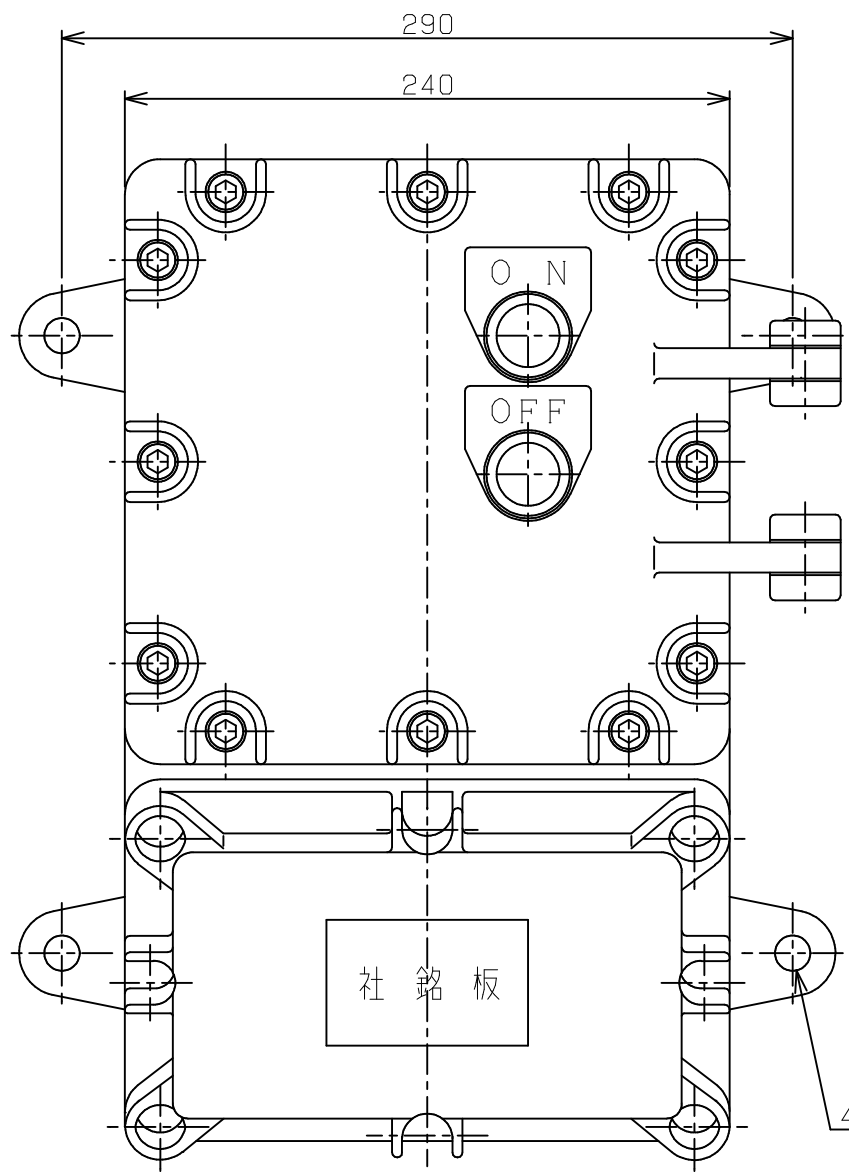


改番	来歴	担当	検閲
△			

- 主回路用配線は1V3.5sqとします。
- 操作回路用配線は1V1.25sqとします。
- サーマルリレーは自動復帰とします。



防爆構造の記号 : d2G4  
 塗装色  
 外面マンセル : 7.5BG6/1.5  
 内面マンセル : 7.5BG6/1.5  
 重量 : 23 kg  
 製作数 : 台  
 型式検定合格番号 : 第T27606号



型 式	モーター容量	定格電流	電磁開閉器
SMG-37-0	3.7kw	15A	PAK-21JTC
SMG-55-0	5.5kw	22A	PAK-26JTC
SMG-75-0	7.5kw	30A	PAK-35JTC

7	ターミナルスタッド			最大数 11P
6	中板	SGCC	1	
5	端子箱用ボルト	SUS304	8	M8 SW、PW付
4	本体用ボルト	SUS304	12	M10 SW、PW付
3	端子箱用カバー	AC7A-F	1	
2	本体用カバー	AC7A-F	1	
1	本体	AC7A-F	1	
部 番	部 品 名	材 質	1台分数量	備 考
承認	検図	尺度	型式	
		1/3	SMG-37~75-0	
設計	製図	名称	耐压防爆構造 マグネットスイッチ	
		図番	改番	
⑧ 島田電機株式会社		E D		△