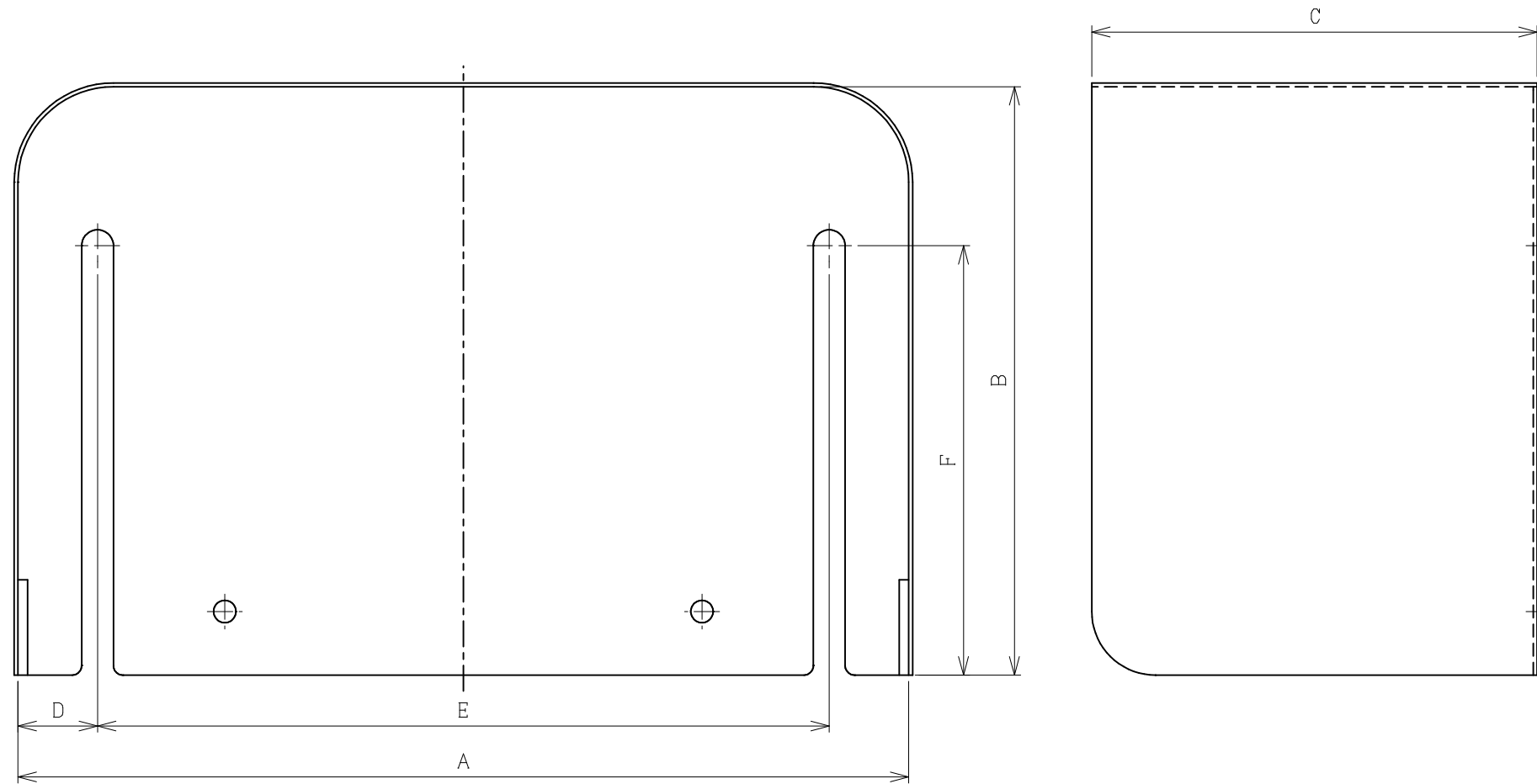


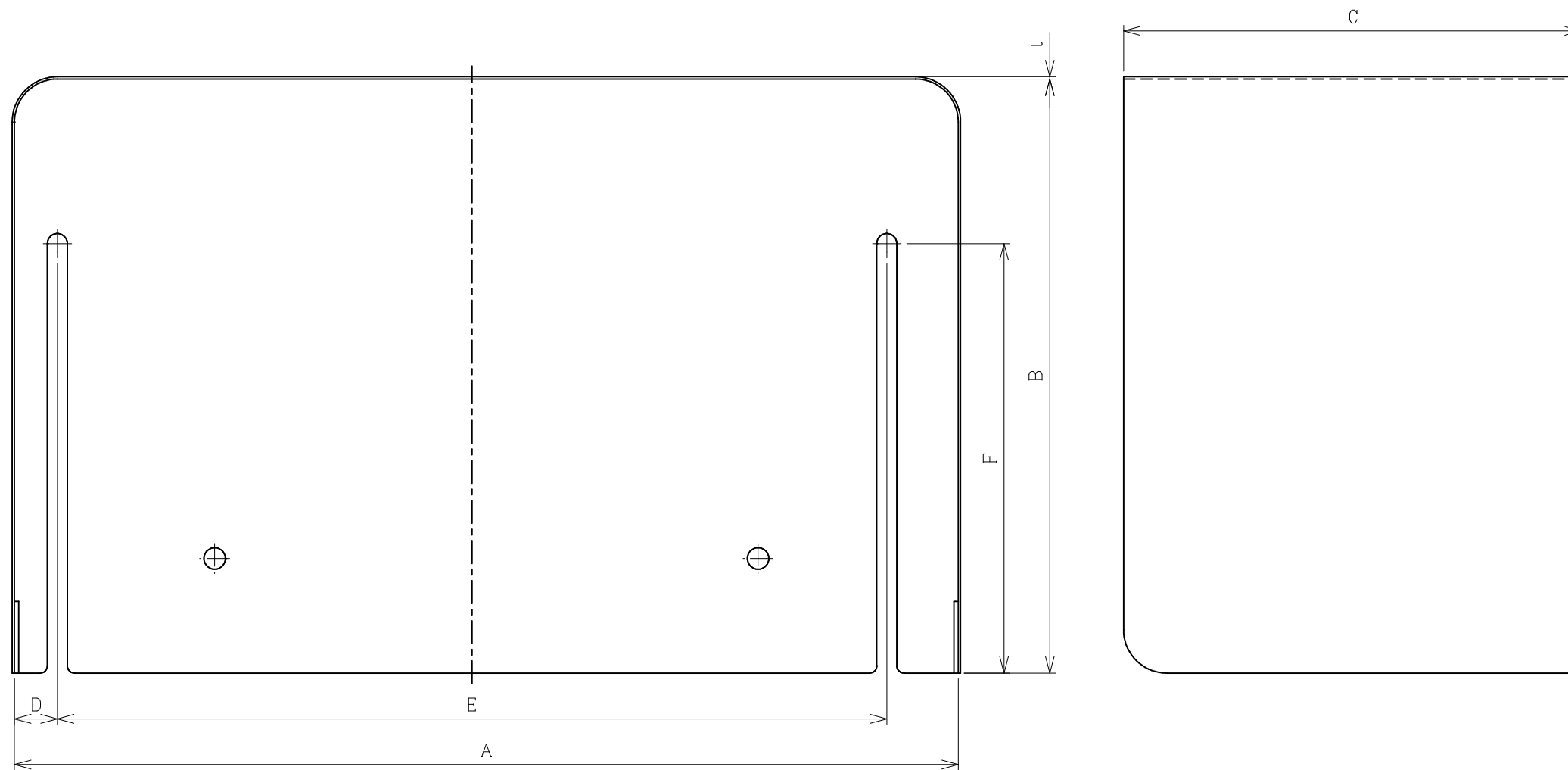
改番	来歴	担当	検閲
△			



型式	A	B	C	D	E	F
STH-0	220	185	120	25	170	140
STH-1	280	185	140	25	230	135
STH-3	380	235	190	25	330	180
STH-5	500	285	240	30	440	215
STH-6	500	385	270	30	440	285

	全面フード	SPCC		t1.2
部番	部品名	材質	1台分数量	備考
承認 加藤	検図 加藤		尺度 /NT	型式 STH シリーズ
設計 清水	製図 清水		名称	全面フード(スリット形)主要寸法一覧表
 島田電機株式会社			図番 AS01439	改番 △

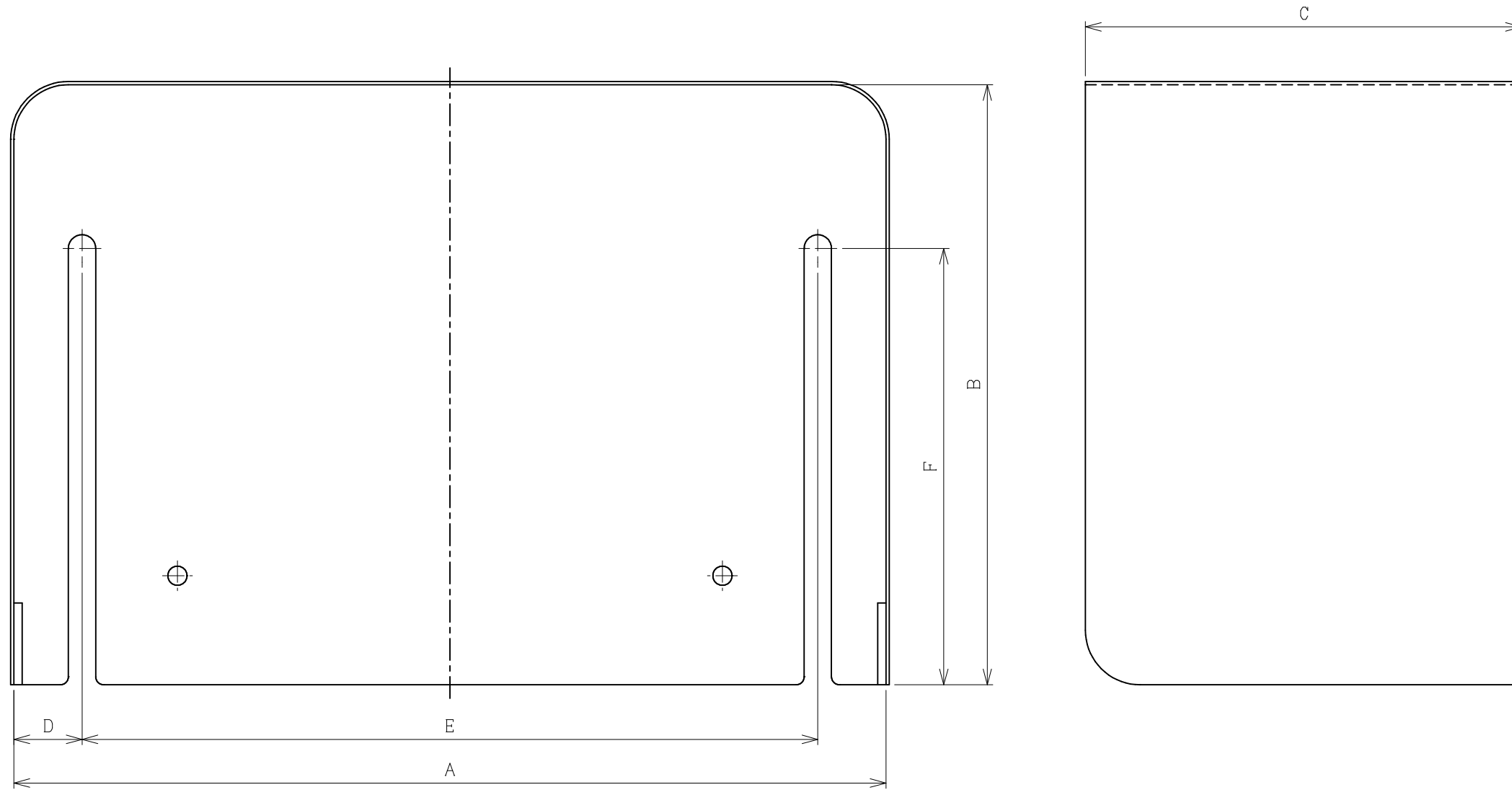
改番	来歴	担当	検閲
△			



型式	A	B	C	D	E	F	t
STH-7	660	415	320	30	580	300	1.6
STH-8(横)	900	500	310	55	740	355	1.6
STH-8(縦)	620	780	310	55	460	620	1.6
STH-9	890	510	330	50	740	385	1.6
STH-11	710	980	380	70	500	815	2.3
STH-12	1130	530	480	50	980	410	2.3
STH-13	1090	650	380	50	940	500	2.3

	全面フード	SPCC		
部番	部品名	材質	1台分数量	備考
承認 加藤	検図 加藤		尺度 /NT	型式 STH シリーズ
設計 清水	製図 清水		名称 全面フード(スリット形)主要寸法一覧表	
 島田電機株式会社			図番 AS01441	改番 △

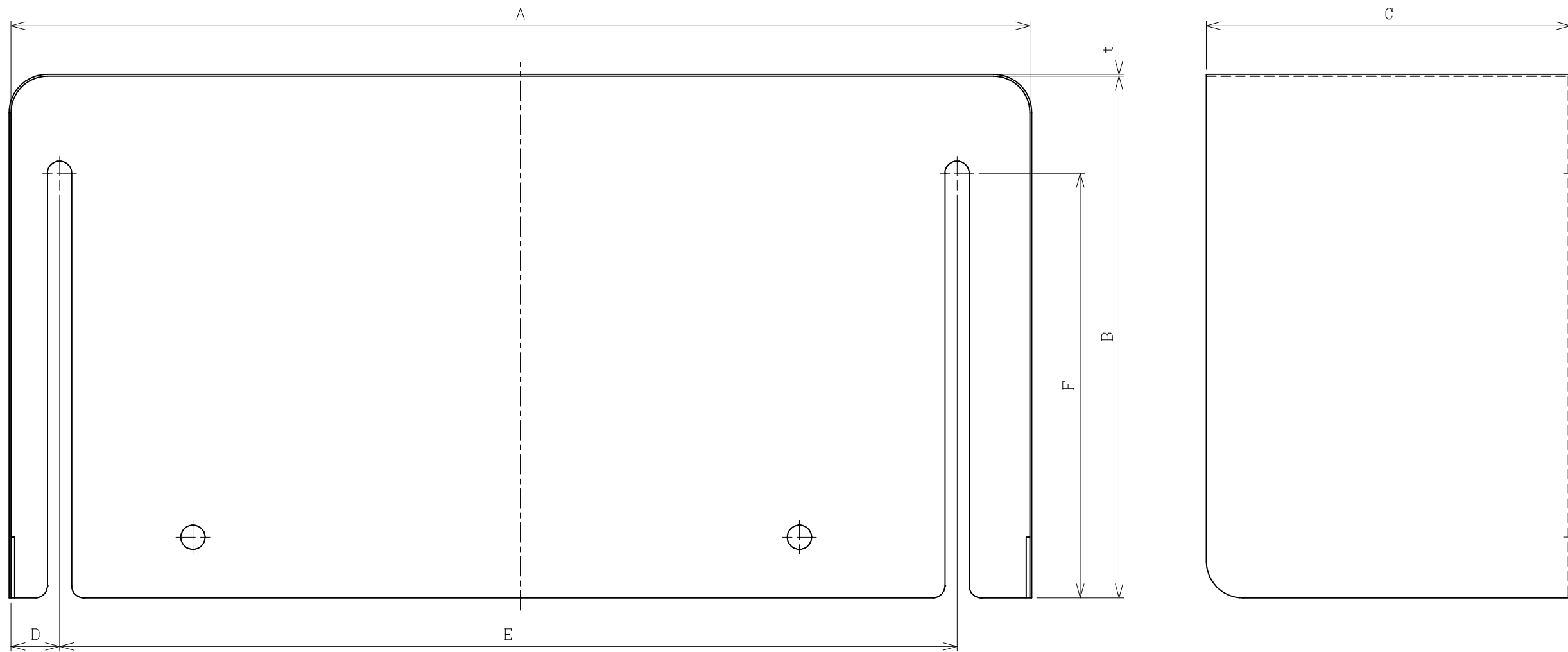
改番	来歴	担当	検閲
△			



型式	A	B	C	D	E	F
ASTH-8	260	170	140	25	210	115
ASTH-10	320	220	160	25	270	160
ASTH-20	370	270	180	25	320	205
ASTH-30	440	270	180	25	390	205
ASTH-60	550	270	180	25	500	205

	全面フード	SPCC		t1.2
部番	部品名	材質	1台分数量	備考
承認 加藤	検図 加藤		尺度 /NT	型式 ASTH シリーズ
設計 清水	製図 清水		名称 全面フード(スリット形) 主要寸法一覧表	
 島田電機株式会社			図番 AS01449	改番 △

改番	来歴	担当	検閲
△			



型式	A	B	C	D	E	F	t
ASTH-70	480	380	200	30	400	310	1.2
ASTH-90	550	485	290	35	460	390	1.2
ASTH-100 (横)	840	430	300	40	740	350	1.6
ASTH-100 (縦)	560	710	300	40	460	540	1.6
ASTH-110 (横)	840	510	300	40	740	390	1.6
ASTH-110 (縦)	640	710	300	40	540	540	1.6
ASTH-130	1120	440	390	50	1000	350	2.3
ASTH-140	920	760	370	50	800	585	2.3
ASTH-160	1000	970	400	50	880	760	2.3
ASTH-160L	1000	970	550	50	880	760	2.3

	全面フード	SPCC		
部番	部品名	材質	1台分数量	備考
承認 加藤	検図 加藤		尺度 /NT	型式 ASTH シリーズ
設計 清水	製図 清水		名称 全面フード(スリット形) 主要寸法一覧表	
⑧ 島田電機株式会社			図番 AS01450	改番 △