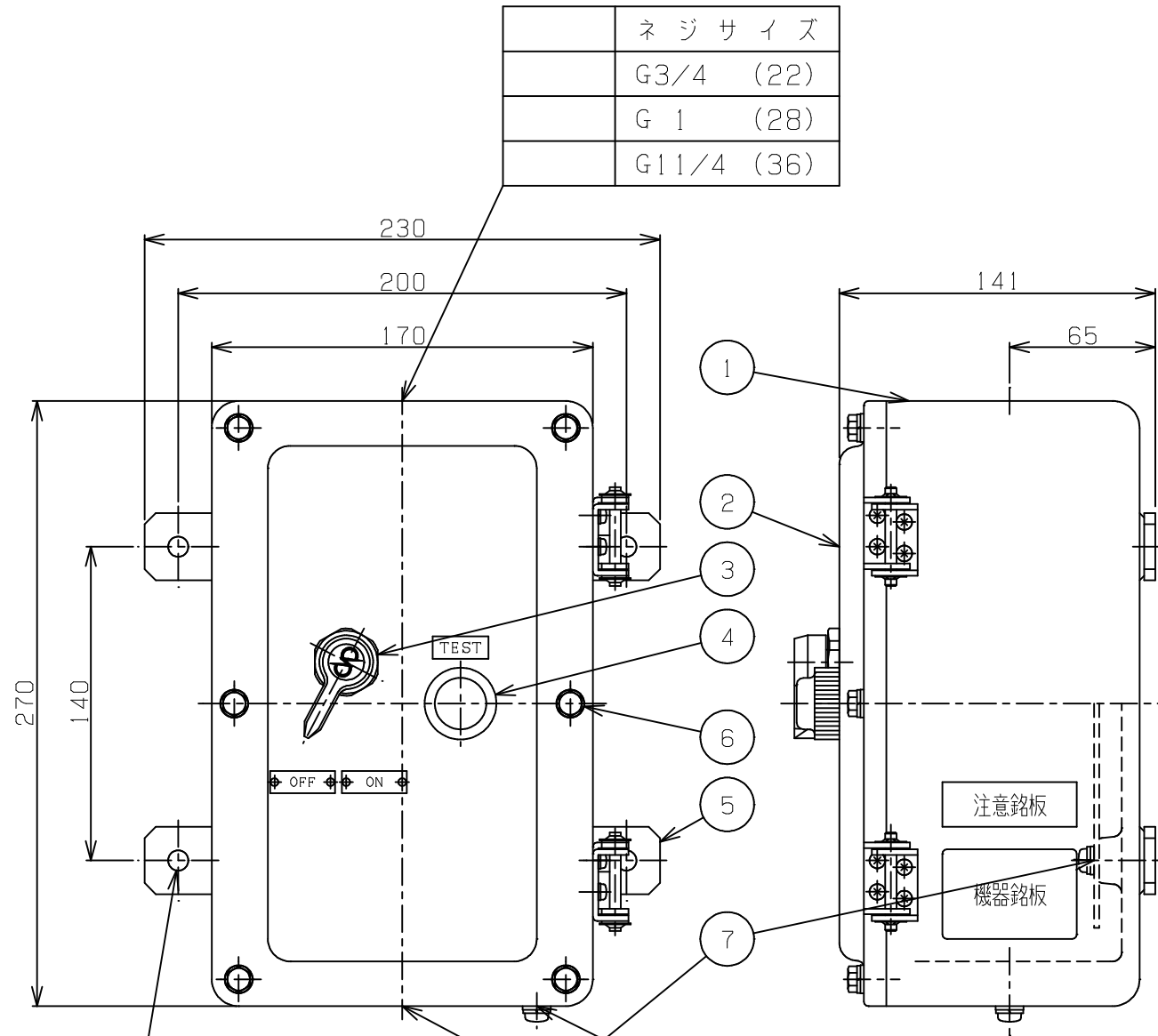
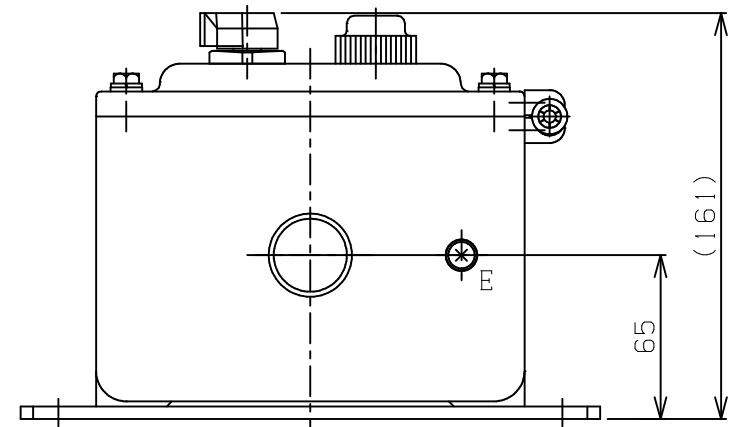


改番	来歴	担当	検閲
△			



ネジサイズ	G3/4 (22)
ネジサイズ	G1 (28)
ネジサイズ	G1 1/4 (36)

4-φ9  
取付穴



注記

1. 本品は端子台を内蔵していませんので、外部導線を直接ユニットに接続してください。
2. 耐圧パッキン式ケーブルグランド付きとなります。型式 SXC-□B

型式	極数	フレーム AF	定格電流 A	定格電圧 V	遮断容量 (JIS C8371)	感度電流 mA	遮断器
EXLB-330	3	30	(5) (10) 15 20 30	AC100 AC200 AC415 共用	AC100V 10kA AC200V 10kA AC415V 5kA	(15) 30 100 200 500	NV32
EXLB-250	2	50	(5) (10) 15 20	AC100 AC200 AC240 共用	AC100V 15kA AC200V 15kA -	(15) 30	NV63
EXLB-350	3		30 40 50	AC100 AC200 AC415 共用	AC100V 15kA AC200V 15kA AC415V 7.5kA	(15) 30 100 200 500	

防爆構造の記号 ; Exd IIBT6  
 外被の保護等級 ; IP65  
 塗装色  
   外面マンセル ; 5Y7/1  
   内面マンセル ; 無塗装  
 重量 ; 7.5 kg  
 製作数 ; 台  
 型式検定合格番号 ; 第TC14284号

7	アース	SUS304	2	M6 SW、PW付
6	六角ボルト	SUS304	6	M6 SW、PW付
5	取付足	SS400	2	
4	押ボタン	C3604/SS400	1	
3	ハンドル	ZDC	1	
2	カバー	AC4C-T6	1	
1	本体	AC4C-T6	1	
部番	部品名	材質	1台分数量	備考

承認	検図	尺度	型式
		1/3	EXLB-□30・□50
設計	製図	名称	
		耐圧防爆構造 漏電遮断器	
島田電機株式会社		図番	改番
		E A	△