

型 式) EXLB-330, 250, 350

## 防爆構造の種類

耐圧防爆構造 Exd IIBT6

## 取扱い上のご注意

1. 周囲温度は、-20℃～40℃の範囲でご使用ください  
(但し、氷結しないこと)。
2. 本製品の施設、点検及び保守は、防爆に関する責任者(注1)の指導のもとで行ってください。  
もし、行われない場合には、防爆性能が損なわれる原因になりますのでご注意ください。  
注1. 防爆に関する責任者とは労働安全衛生法等関連法規、防爆規格及び電機設備の施工について講習及び定期的な教育・訓練を受けた経験のある担当者を言います。
3. 機器の改造及び構成部品の交換はしないでください。
4. 通電中は、絶対にカバーを開けないでください。
5. 内部配線及び外部導線は、絶対に傷つけないでください。
6. 接地工事を施してください。
7. 配線する際は、端子箱カバーのみ開けてください。配線方法については外部導線引き込み方法を参照してください。
8. カバーを閉じる際は、必ず締め付けトルクを守ってください。
9. フランジ面には、絶対に傷をつけない様に注意してください。

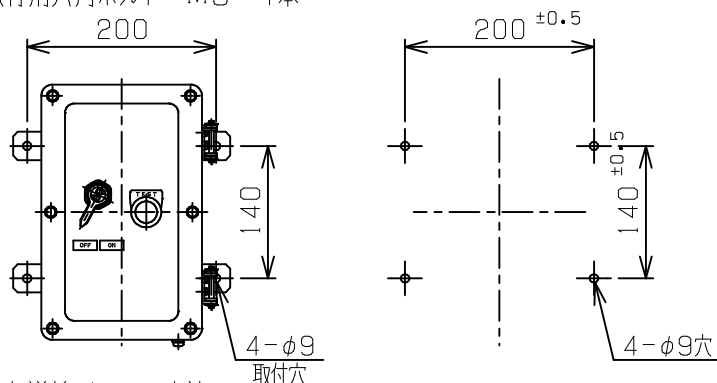
## 電気定格一覧表

型 式	極数	フレーム AF	定格電流 A	定格電圧 V	遮断容量 (JIS C8371)	感度電流 mA
EXLB-330-□	3	30A	(5) (10) 15 20 30	AC100 AC200 AC415 共用	AC100V 10kA AC200V 10kA AC415V 5kA	30 100 200 500
EXLB-250-□	2	50A	(5) (10) 15 20	AC100 AC200 AC415 共用	AC100V 15kA AC200V 15kA	30
EXLB-350-□	3		30 40 50			

## 取付及び外部導線引き込み方法

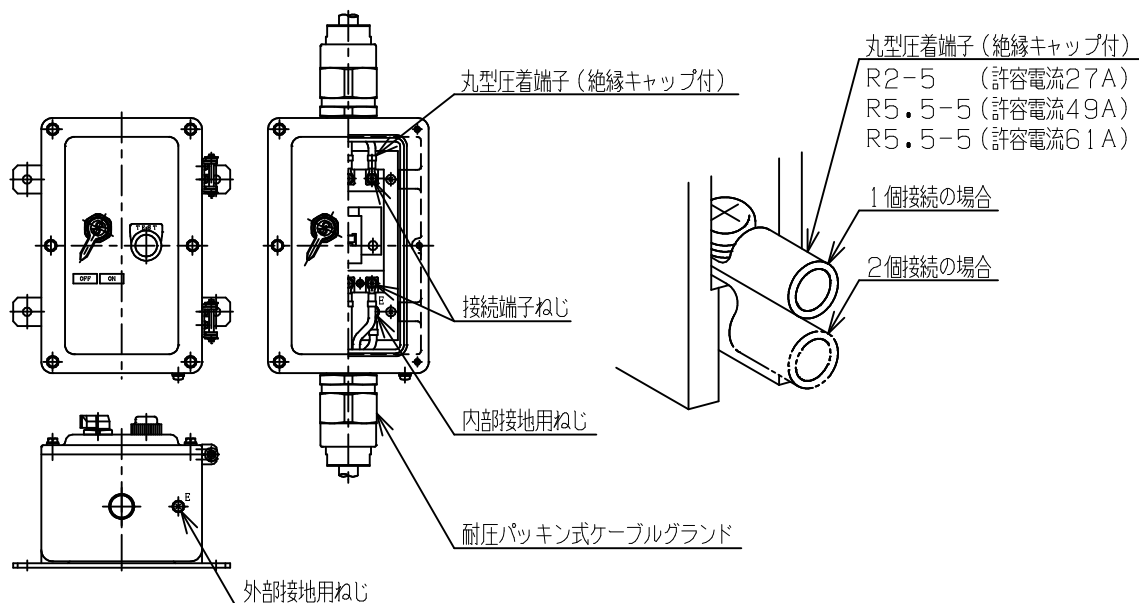
### 1. 取付寸法

取付用六角ボルト M8 4本



### 2. 外部導線引き込み方法

- 1) 外部導線の引き込みは関連法規のもと防爆電気配線工事を行ってください。  
ケーブル工事は、耐圧パッキン式ケーブルグランド（型式：SXC-□□B）を使用してください。
- 2) カバーの六角ボルト（M6 SW, PW付）を外して、カバーを取り外してください。  
付属するT型ソケットレンチ及び市販品ソケットレンチ（呼び10）を使用すること。
- 3) 接地端子に接地線を接続してください。  
遮断器の接続端子ねじに結線図通り、外部導線を接続してください。  
圧着端子締め付けねじの締め付トルク（ねじ径：M5）：2～3N・m  
なお、すべての接続には丸型圧着端子・絶縁チューブを使用し、確実に行ってください。
- 4) 外部導線の接続が完了したら、カバーを確実に取付けてください。  
六角ボルトが片締めにならない様に、必ず締め付けトルクを守って均等に締め付けてください。  
（締め付けトルク M6：10.4N・m）



#### 注記

仕様書等により取付けを行った配管付属品類は輸送によりねじ部が緩む事が御座います。  
配管工事の際には緩んでいないか確認の増し締めを行ってください。

（製造・販売元）

島田電機株式会社／本社

東京都大田区仲池上2-29-6（〒146-0081）

TEL.03-3754-1711

FAX.03-3754-6321

大阪営業所

大阪府大阪市北区末広町3-11天しもビル9階（〒530-0053）

TEL.06-6311-5590

FAX.06-6311-5592

商品に関するお問い合わせは、  
下記へご連絡ください。