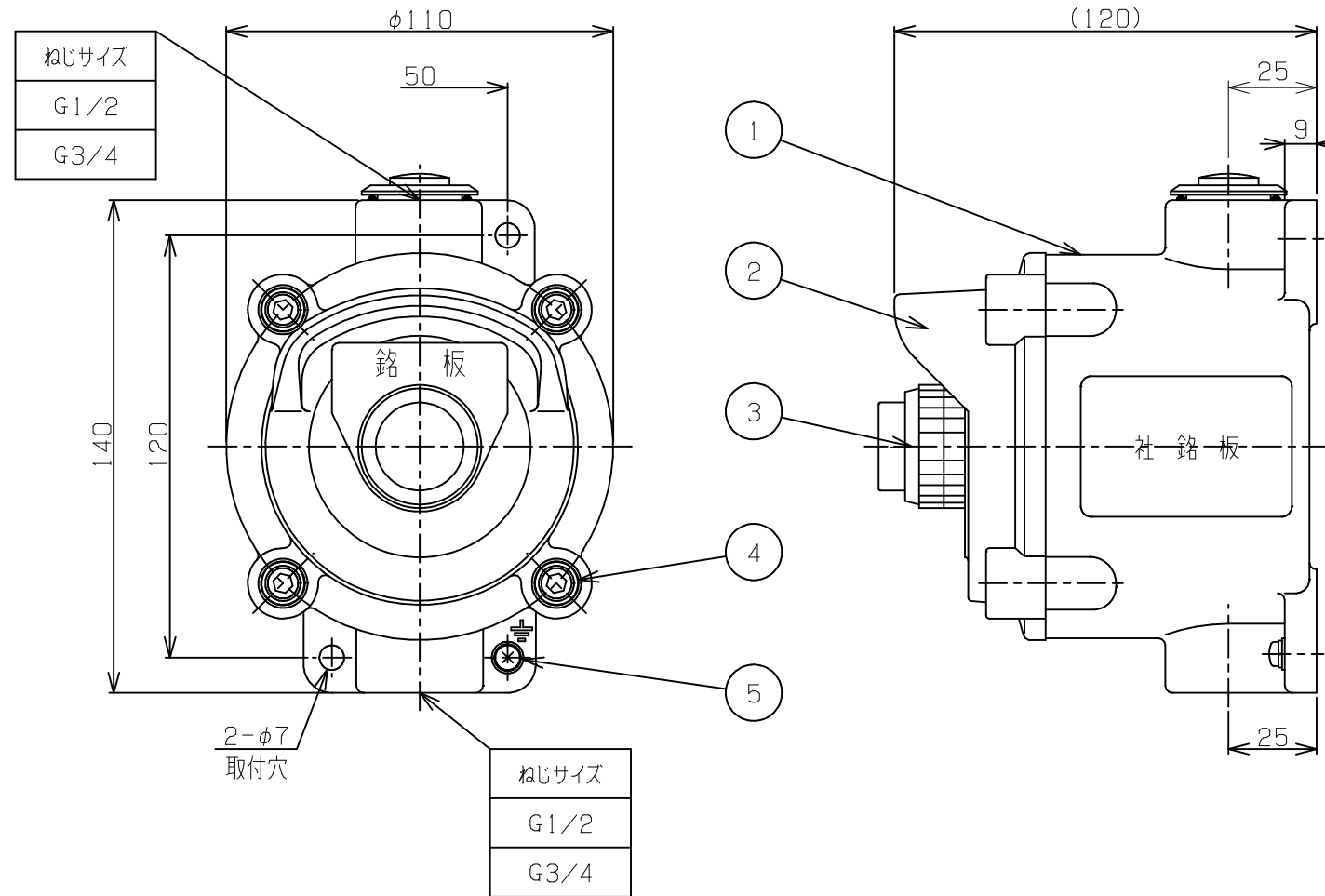


改番	来歴	担当	検閲
△			



型 式	定 格			動 作	接 点 構 成	釦 色
	電 圧	電 流	周 波 数			
EXPB-1	AC220V	6A	50/60Hz	モメンタリ形	1a	赤
	AC110V	10A		オルタネイト形	1b	緑
	AC 50V	10A		1a-1b	黒	
	AC 24V	10A		2a		
	DC220V	1.1A		2b		
	DC110V	2.2A				
	DC 48V	4A				
DC 24V	8A					

注 記

耐圧パッキン式ケーブルグランド付きになります。
型式 SXC-□B

防爆構造の記号 : ExdⅡCT6
 外被の保護等級 : IP66
 塗 装 色
 外面マンセル : 5Y7/1
 重 量 : 1.3 kg
 製 作 数 : 台
 型式検定合格番号 : 第TC13952号

5	十字穴付なべ小ねじ	SUS304	1	M4 SW、PW付
4	六角穴付きボルト	SUS304	4	M6 SW、PW付
3	押釦スイッチ		1	
2	カバ ー	AC7A	1	
1	本 体	AC7A	1	
部 番	部 品 名	材 質	1台分数量	備 考
承認	検 図	尺 度	1/2	型式 EXPB-1
設計	製 図	名 称	耐圧防爆構造 押ボタンスイッチ	
Ⓢ 島田電機株式会社			図 番	EC
				改 番 △