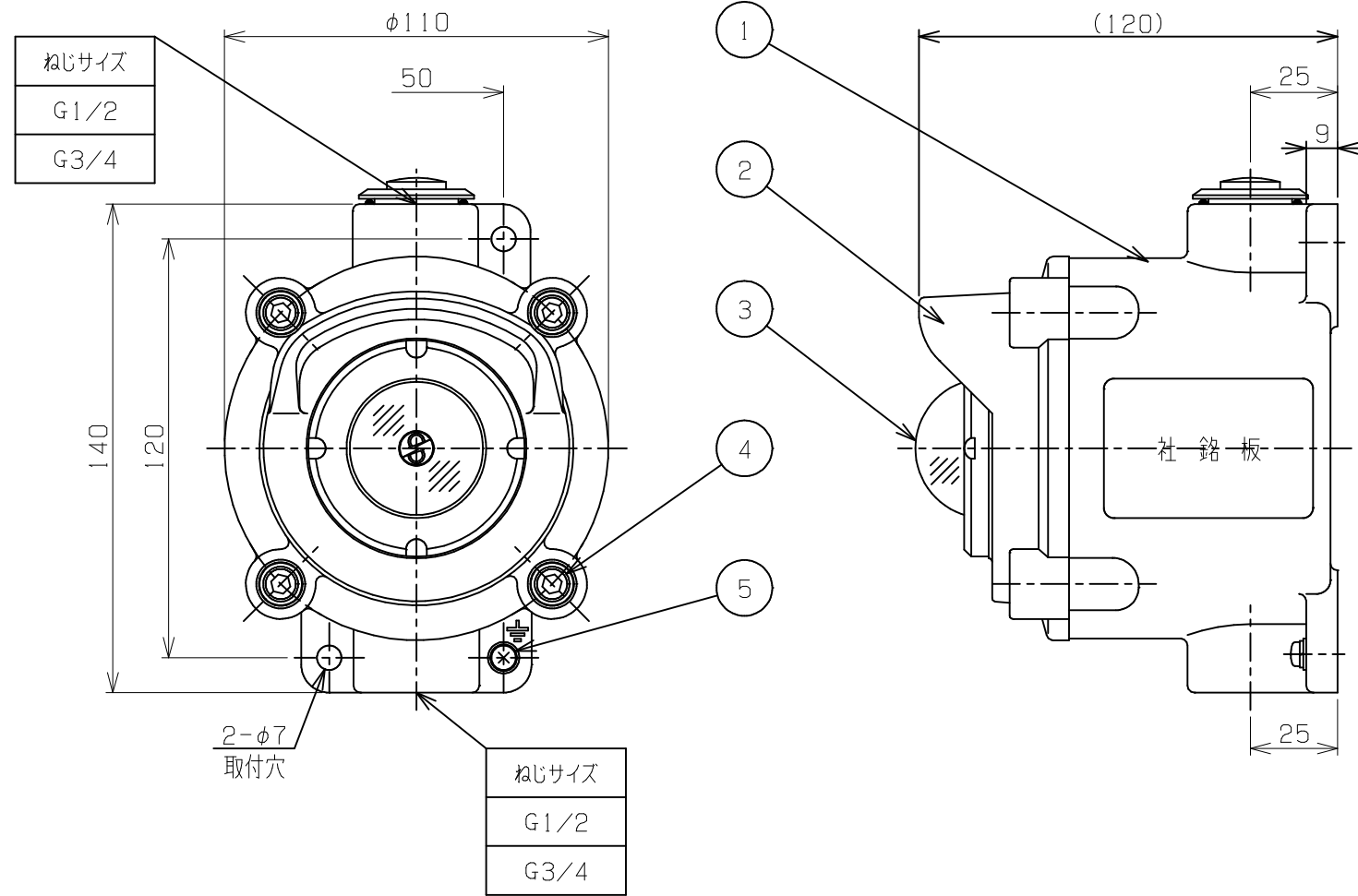


改番	来歴	担当	検閲
△			



型 式	定 格			
	電 圧	電 流	周 波 数	レンズ色
EXPL-1-□	AC220V	52mA	50/60Hz	R (赤)
	AC110V	52mA		G (緑)
	AC 24V	13mA		Y (黄)
	DC110V	52mA	/	A (アンバー)
	DC 24V	13mA		W (乳白)

注 記

耐圧パッキン式ケーブルグランド付きになります。
型式 SXC-□B

防爆構造の記号 : ExdⅡCT6
 外被の保護等級 : IP66
 塗 装 色
 外面マンセル : 5Y7/1
 重 量 : 1.4 kg
 製 作 数 : 台
 型式検定合格番号 : 第TC13954号

5	十字穴付なべ小ねじ	SUS304	1	M4 SW、PW付
4	六角穴付きボルト	SUS304	4	M6 SW、PW付
3	グローブ	硬質硝子	1	
2	カバ ー	AC7A	1	
1	本 体	AC7A	1	
部 番	部 品 名	材 質	1台分数量	備 考
承認	検図	尺度	型式	
		1/2	EXPL-1-□	
設計	製図	名称	耐圧防爆構造 表示灯	
Ⓢ 島田電機株式会社		図番	EC	改番 △