

型 式) EXPL-1-□

防爆構造の種類

耐圧防爆構造 Exd I CT6

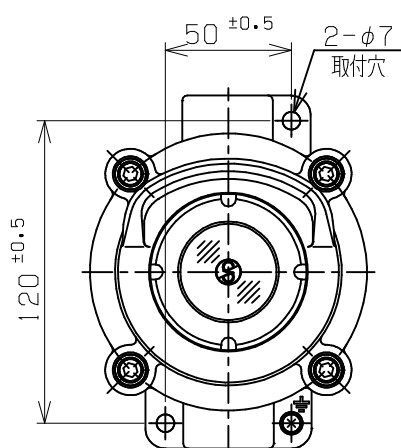
取扱い上のご注意

1. 周囲温度は、 -20°C ~ 40°C の範囲でご使用ください(但し、氷結しないこと)。
2. 本製品の施設、点検及び保守は、防爆に関する責任者(注1)の指導のもとで行ってください。
もし、行われない場合には、防爆性能が損なわれる原因になりますのでご注意ください。
注1. 防爆に関する責任者とは労働安全衛生法等関連法規、防爆規格及び電機設備の施工について講習及び定期的な教育・訓練を受けた経験のある担当者を言います。
3. 機器の改造及び構成部品の交換はしないでください。
4. 通電中は、絶対にカバーを開けないでください。
5. 内部配線及び外部導線は、絶対に傷つけないでください。
6. 接地工事を施してください。
7. カバーを閉じる際、カバー取付ボルトは片締めとにならないように均等に締め付け、必ず締め付けトルクを守ってください。
8. 耐圧防爆接合部には、絶対に傷をつけない様に注意してください。
9. カバーには蝶番がついていませんので、開閉の際はカバーを落とさない様に注意してください。

取付及び外部導線引き込み方法

1. 取付寸法

取付用六角ボルト M6 2本



製品に使用しているボルト・小ねじ類は、下記の締付トルクで取り付けて下さい。

部 品 名	ねじの種類及びサイズ	締付トルク範囲
カバー取付ボルト	六角穴付ボルト (M6)	4.9~5.9 N・m
端子ねじ	十字穴付小ねじ (M4)	1.2~1.5 N・m

2. 外部導線引き込み方法

1) 配線は、ケーブルを使用して下さい。電線管ねじサイズに適したケーブル径は、下表の通りです。

電線管ねじサイズ	ケーブル仕上り外径
G1/2	φ8.0~φ12.0
G3/4	φ12.0~φ16.0

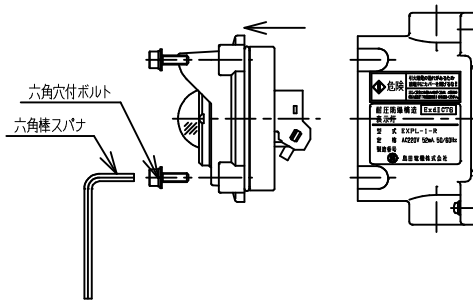
2) ケーブル配線を行う際には、導体の公称断面積1.25mm²、又は2.0mm²のケーブルを使用し絶縁チューブ付丸形圧着端子を介して配線を行って下さい。

3) 配線用付属品は、下記の型式のものを使用して下さい。

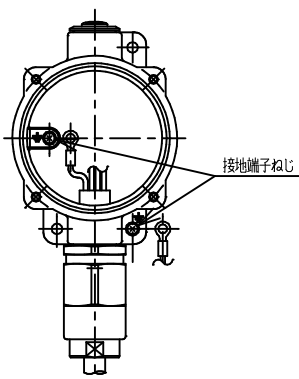
引出口サイズ	耐圧パッキン式ケーブルグランド	クローズアッププラグ
G1/2	SXC-16B	SBP-16
G3/4	SXC-22B	SBP-22

4) 配線手順は下記の通り。

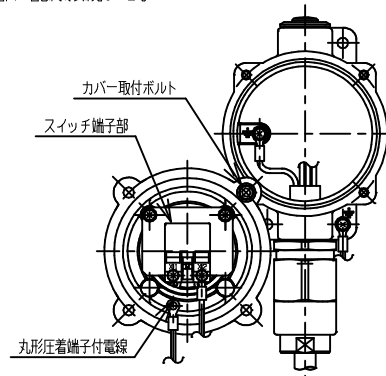
1) 本体からカバーを外すために、4本の六角穴付ボルト (M6 SW、PW付) を六角棒スパナで緩める。



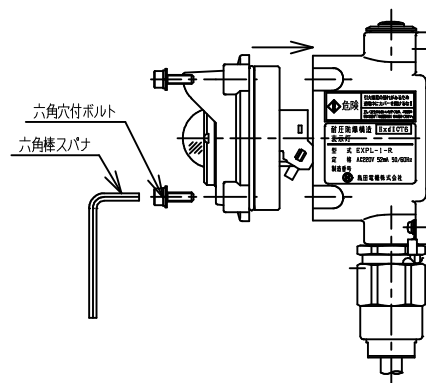
2) 耐圧パッキン式ケーブルグランドを取付けてからケーブルを通し電線の端末に絶縁チューブ付丸形圧着端子を取付ける。次に内部/外部接地端子の十字穴付なべ小ねじ (M4 SW、PW付) で接地線を取付ける。



3) カバーを裏にし、カバー取付ボルトで1箇所固定してから内蔵品の端子部に配線接続する。



4) 配線後、本体にカバーを挿入し六角穴付ボルト (M6 SW、PW付) を六角棒スパナで締付ける。



注記

仕様書等により取付けを行った配管付属品類は輸送によりねじ部が緩む事が御座います。配管工事の際には緩んでいないか確認の増し締めを行ってください。

商品に関するお問い合わせは、下記へご連絡ください。
 東京都大田区仲池上2-29-6 (〒146-0081)
 本 社 / 03-3754-1711
 大阪営業所 / 06-6311-5590

 島田電機株式会社