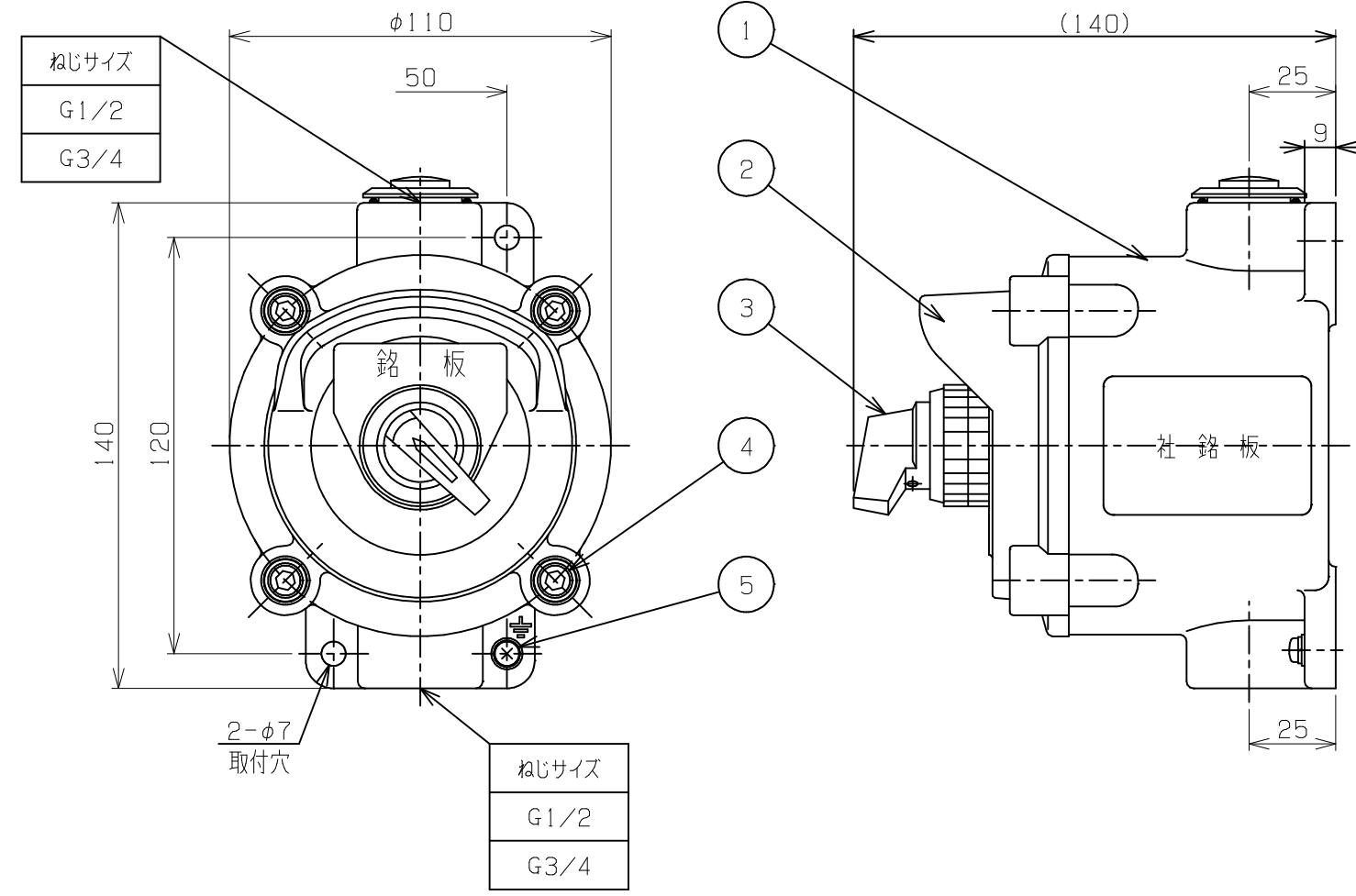


改番	来歴	担当	検閲
△			



型 式	定 格		
	電 圧	電 流	周 波 数
EXSS-1	AC220V	6A	50/60Hz
	AC110V	10A	
	AC 50V	10A	
	AC 24V	10A	
	DC220V	1.1A	
	DC110V	2.2A	
	DC 48V	4A	
	DC 24V	8A	

90° - 2ノッチ		
1 2	接点構成	ノッチ位置
	1a	●
	1a-1b	●
	2a	●

45° - 3ノッチ		
1 0 2	接点構成	ノッチ位置
	2a	●
	2b	●

銘板記入文字
未 定

注 記
耐圧パッキン式ケーブルグランド付きになります。
型式 SXC-□B

 防爆構造の記号 : Exd IIC T6
 外被の保護等級 : IP66
 塗 装 色
 外面マンセル : 5Y7/1
 重 量 : 1.3 kg
 製 作 数 : 台
 型式検定合格番号 : 第TC13953号

5	十字穴付なべ小ねじ	SUS304	1	M4 SW、PW付
4	六角穴付きボルト	SUS304	4	M6 SW、PW付
3	セレクトスイッチ		1	
2	カバ ー	AC7A	1	
1	本 体	AC7A	1	
部 番	部 品 名	材 質	1台分数量	備 考
承認	検図	尺度	型式	
		1/2	EXSS-1	
設計	製図	名称	耐圧防爆構造 セレクトスイッチ	
Ⓢ 島田電機株式会社		図番	E C	改番 △