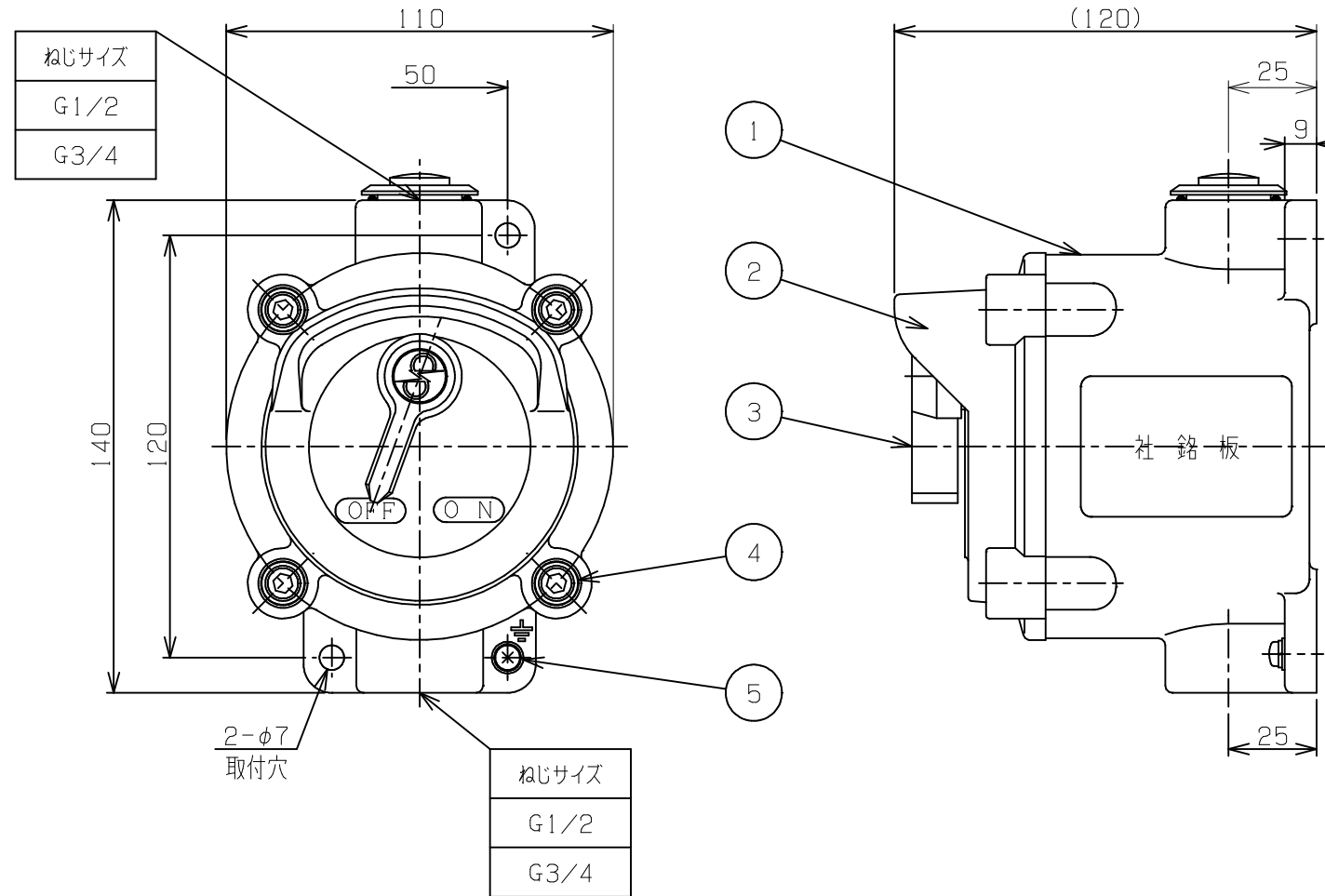


改番	来歴	担当	検閲
△			



型式	定 格			種 別	接 点 構 成
	電 圧	電 流	周 波 数		
EXTS-115X1	AC220V	15A	50/60Hz	1 (片切)	1 ○ ○ 2
EXTS-215X1				2 (両切)	1 ○ ○ 2 3 ○ ○ 4
EXTS-315X1				3 (3路)	0 ○ ○ 1 ○ ○ 3
EXTS-415X1				4 (4路)	1 ○ ○ 2 3 ○ ○ 4

防爆構造の記号 : Exd IIC T6
 外被の保護等級 : IP66
 塗 装 色
 外面マンセル : 5Y7/1
 重 量 : 1.3 kg
 製 作 数 : 台
 型式検定合格番号 : 第TC13955号

5	十字穴付なべ小ねじ	SUS304	1	M4 SW、PW付
4	六角穴付きボルト	SUS304	4	M6 SW、PW付
3	操作ハンドル	ZDC	1	
2	カバ ー	AC7A	1	
1	本 体	AC7A	1	
部 番	部 品 名	材 質	1台分数量	備 考

注 記
 耐圧パッキン式ケーブルグランド付きになります。
 型式 SXC-□B
 型式EXTS-115, 215のみ、ON・OFF銘板付きとなります。

承認	検図	尺度	型式
		1/2	EXTS-□15X1
設計	製図	名称	
		耐圧防爆構造 タンブラスイッチ	
島田電機株式会社		図番	改番
		EC	△