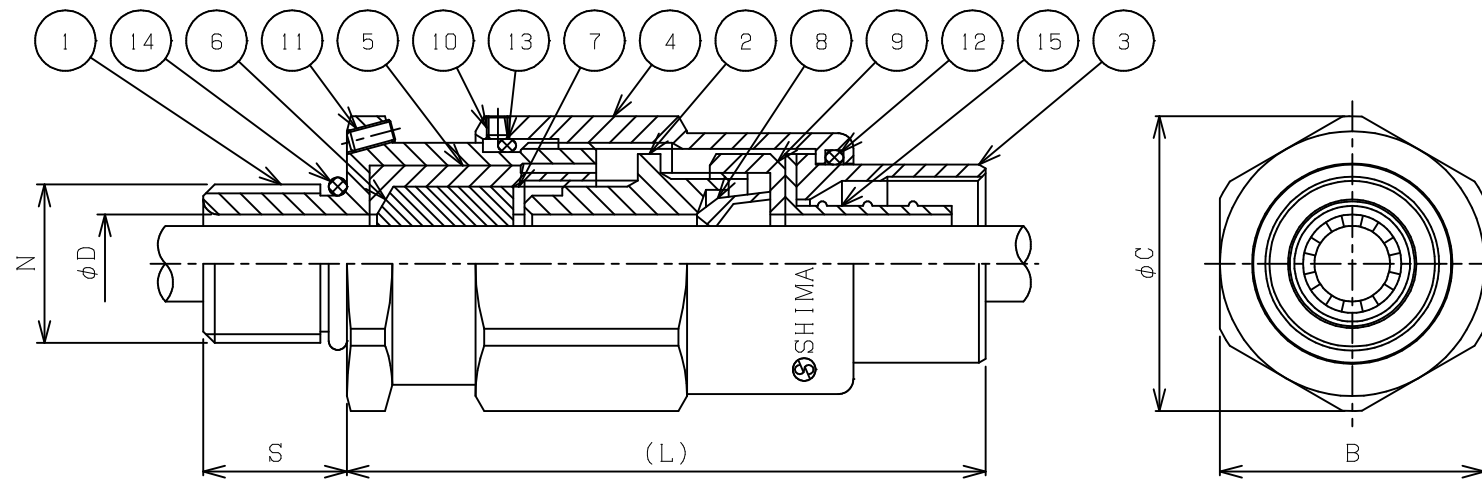


改番	来歴	担当	検閲
△1	パッキンNo.を追記 2013/01/07	鈴木	金澤
△2	材質表記変更(ADC→ADC/C3604) 2015/06/22	清水	金澤
△3	V.カップリング C3604→ADC12に変更。 2018/07/04	長谷川	加藤



△1

d2 Exd IIB

型式	N	番号	適合ケーブル範囲(φ)	φD	S	B	φC	(L)	重量(kg)
SXG-16	PF1/2	2	8.0~9.9	13	19	35	39	85	0.3
		1	10.0~12.0						
SXG-22	PF3/4	2	12.0~13.9	17	19	41	45	88	0.4
		1	14.0~16.0						
SXG-28	PF 1	2	16.0~17.9	22	23	46	50	96	0.7
		1	18.0~20.0						

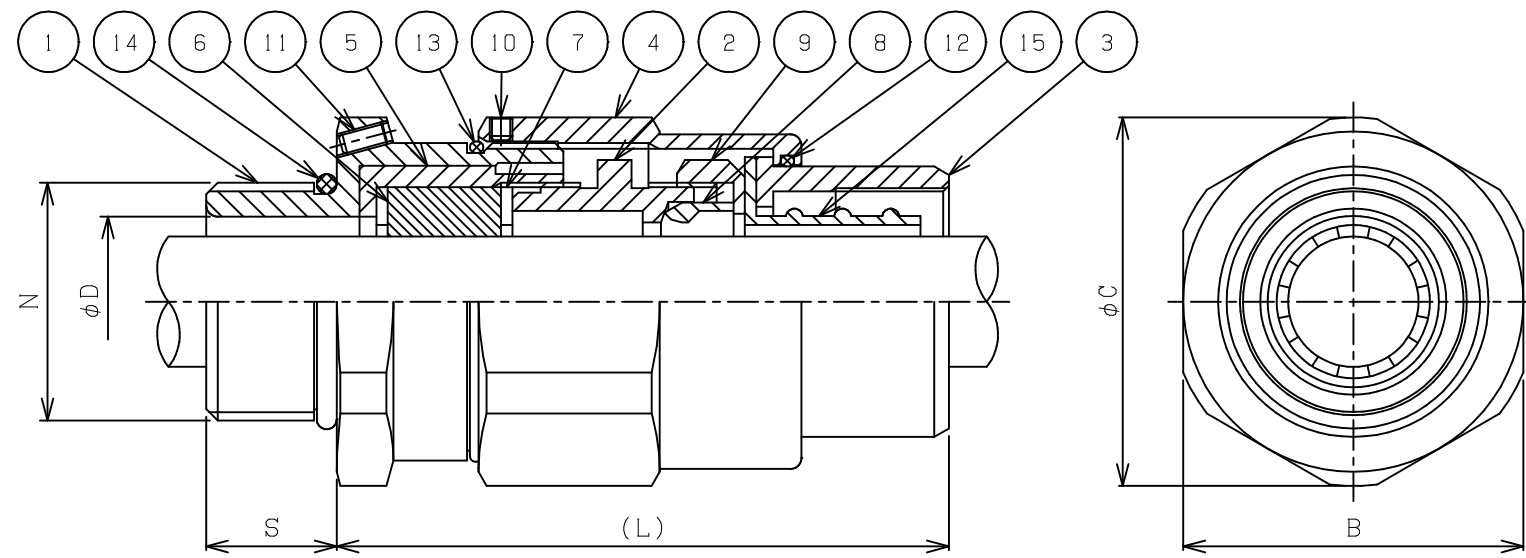
15	セッター	ZDC	1	
14	“O”リング	NBR	1	
13	“O”リング	NBR	1	
12	“O”リング	NBR	1	
11	六角穴付止めねじ	SUS304	1	
10	六角穴付止めねじ	SUS304	1	
9	クランプナット	ADC	1	
8	クラプリング	POM	1	
7	ワッシャー	SUS304	1	
6	パッキン	CR	1	
5	パッキンケース	C3604	1	
4	ユニオンナット	C3604	1	
3	V.カップリング	ADC12	1	
2	パッキングランド	ADC/C3604	1	
1	M.スクリュウ	C3604	1	

△3

△2

規格	部番	部品名	材質	1台分数量	備考
寸法公差	承認	腰越	検図 金澤	尺度 /NT	型式 SXG-16~28
表面処理 ニッケルめっき	設計	赤塚	製図 赤塚	名称	耐圧防爆構造 耐圧パッキン式コネクタ
投影法	Ⓢ 島田電機株式会社		図番	CG10133	改番 △3

改番	来歴	担当	検閲
△1	パッキンNo.を追記、材質表変更(BC→CAC406) 2013/01/07	鈴木	金澤



△1

d2 ExdIB

型式	N	番号	適合ケーブル範囲(φ)	φD	S	B	φC	(L)	重量(kg)
SXG-36	PF11/4	5	20.0~20.9	30	23	60	65	108	1.3
		4	21.0~21.9						
		3	22.0~22.9						
		2	23.0~23.9						
		1	24.0~25.0						
SXG-42	PF11/2	4	25.0~25.9	36	23	71	75	115	2.0
		3	26.0~26.9						
		2	27.0~27.9						
		1	28.0~29.0						
SXG-54	PF 2	8	29.0~29.9	48	23	88	93	125	3.0
		7	30.0~30.9						
		6	31.0~31.9						
		5	32.0~32.9						
		4	33.0~33.9						
		3	34.0~34.9						
		2	35.0~35.9						
1	36.0~37.0								

15	セッター	SCS	1	
14	“O”リング	NBR	1	
13	“O”リング	NBR	1	
12	“O”リング	NBR	1	
11	六角穴付止めねじ	SUS304	1	
10	六角穴付止めねじ	SUS304	1	
9	クランプナット	C3604	1	
8	クランプリング	POM	1	
7	ワッシャー	SUS304	2	
6	パッキン	CR	1	
5	パッキンケース	CAC406 (BC6)	1	
4	ユニオンナット	CAC406 (BC6)	1	
3	V.カップリング	CAC406 (BC6)	1	
2	パッキングランド	C3604	1	
1	M.スクリュウ	CAC406 (BC6)	1	

△1

△1

規格	部番	部品名	材質	1台分数量	備考
寸法公差	承認	腰越	検図 金澤	尺度 /NT	型式 SXG-36~54
表面処理 ニッケルめっき	設計	赤塚	製図 赤塚	名称	耐圧防爆構造 耐圧パッキン式コネクタ
投影法	島田電機株式会社			図番	CG10134

改番 △1