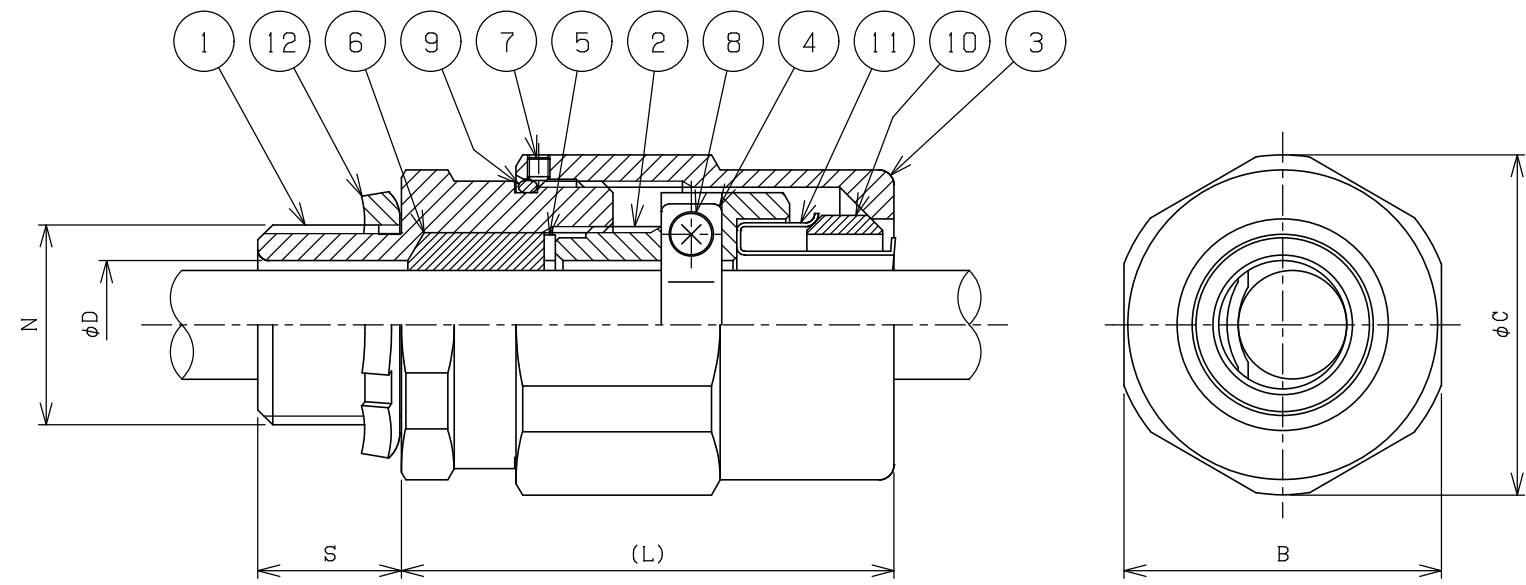


改番	来歴	担当	検閲
△1	適合ケーブル範囲を訂正 2023/09/01	鈴木	赤塚



△1

型式	N	番号	適合ケーブル範囲(φ)	φD	S	B	φC	(L)	重量(kg)
SXM-16GN	G1/2	3	6.0~7.9	13	19	35	38	63	0.12
		2	8.0~9.9						
		1	10.0~12.0						
SXM-22GN	G3/4	2	12.0~13.9	17	19	42	45	65	0.17
		1	14.0~16.0						

d2

部番	部品名	材質	1台分数量	備考
12	ロックナット	C2801	1	
11	ターミナルコーン	SPCE	1	
10	シーリングパッキン	CR	1	
9	“O”リング	NBR	1	
8	十字穴付なべ小ねじ	SUS304	2	
7	六角穴付止めねじ	SUS304	1	
6	パッキン	CR	1	
5	座金	SUS304	1	
4	クランプ	SUS304	1/2	
3	ユニオンナット	ADC12	1	
2	パッキングランド	ADC12	1	
1	M.スクリュウ	ADC12	1	

規格	部番	部品名	材質	1台分数量	備考
寸法公差	承認	赤塚	検図	星	尺度 1/1
表面処理	設計	小日向	製図	小日向	型式 SXM-16GN, 22GN
投影法	島田電機株式会社			名称	耐圧防爆構造 耐圧パッキン式 フレキシブルカップリング
				図番	CG10340
				改番	△1