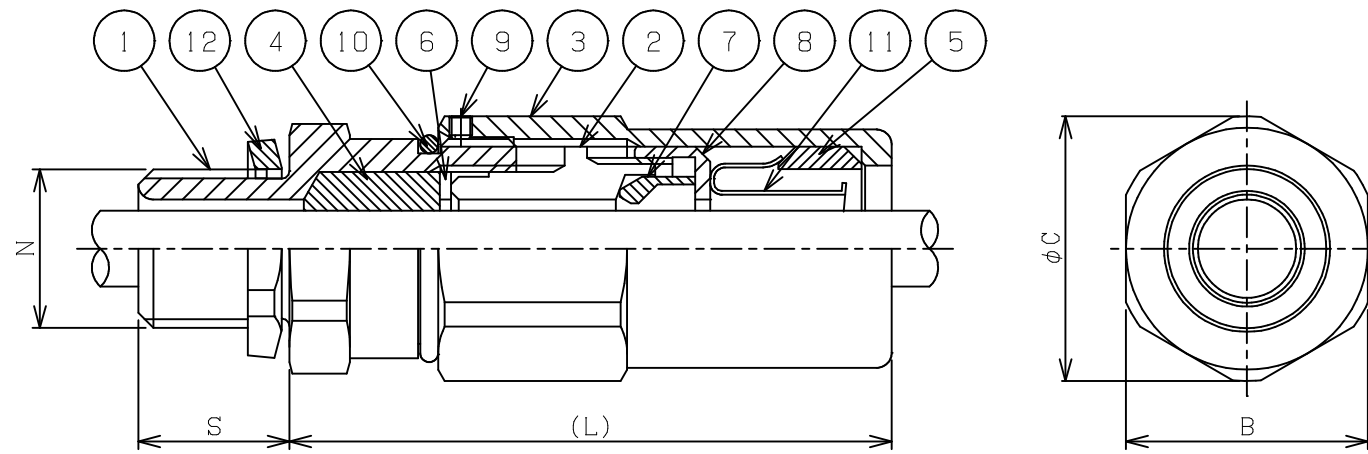


|    |                       |    |    |
|----|-----------------------|----|----|
| 改番 | 来歴                    | 担当 | 検閲 |
| 1  | パッキンNo.を追記 2013/01/07 | 鈴木 | 金澤 |



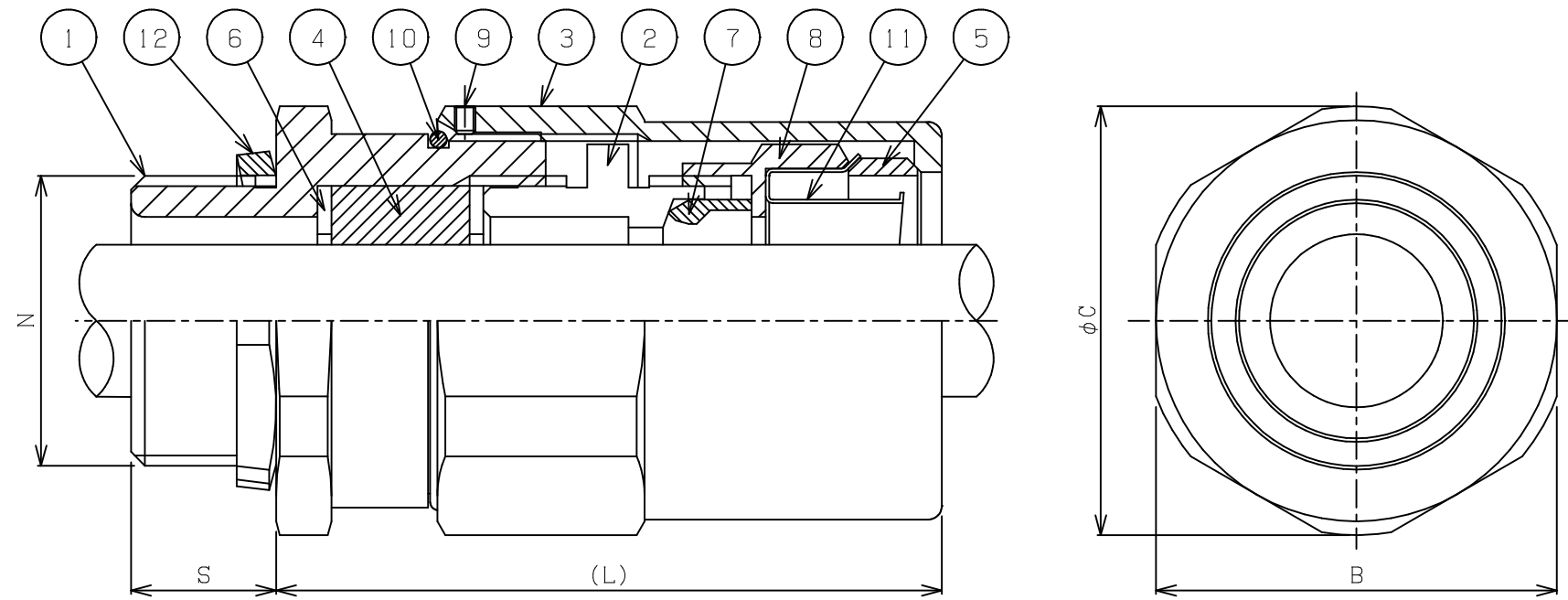
| 型式      | N     | 番号 | 適合ケーブル範囲(φ) | S  | B  | φC | (L) | 重量(kg) |
|---------|-------|----|-------------|----|----|----|-----|--------|
| SXM-16G | PF1/2 | 2  | 8.0~9.9     | 20 | 32 | 35 | 75  | 0.3    |
|         |       | 1  | 10.0~12.0   |    |    |    |     |        |
| SXM-22G | PF3/4 | 2  | 12.0~13.9   | 20 | 36 | 39 | 75  | 0.3    |
|         |       | 1  | 14.0~16.0   |    |    |    |     |        |
| SXM-28G | PF 1  | 2  | 16.0~17.9   | 24 | 46 | 49 | 88  | 0.7    |
|         |       | 1  | 18.0~20.0   |    |    |    |     |        |

Exd IIB

|    |          |               |   |  |
|----|----------|---------------|---|--|
| 12 | ロックナット   | C3710         | 1 |  |
| 11 | フレキガイド   | SPCE          | 1 |  |
| 10 | “O”リング   | NBR           | 1 |  |
| 9  | 六角穴付止めねじ | SUS304        | 1 |  |
| 8  | クランプナット  | ADC/<br>C3604 | 1 |  |
| 7  | クランプリング  | POM           | 1 |  |
| 6  | ワッシャー    | SUS304        | 1 |  |
| 5  | 外部パッキン   | CR            | 1 |  |
| 4  | 内部パッキン   | CR            | 1 |  |
| 3  | ユニオンナット  | C3604         | 1 |  |
| 2  | パッキングランド | ADC/<br>C3604 | 1 |  |
| 1  | M.スクリュー  | C3604         | 1 |  |

| 規格              | 部番       | 部品名 | 材質 | 1台分数量   | 備考                          |
|-----------------|----------|-----|----|---------|-----------------------------|
| 寸法公差            | 承認       | 腰越  | 検図 | 金澤      | 尺度<br>/NT                   |
| 表面処理<br>ニッケルめっき | 設計       | 鈴木  | 製図 | 鈴木      | 名称<br>耐圧防爆構造<br>耐圧パッキン式コネクタ |
| 投影法             | 島田電機株式会社 |     | 図番 | CG10175 | 改番<br>1                     |

|    |                       |    |    |
|----|-----------------------|----|----|
| 改番 | 来歴                    | 担当 | 検閲 |
| 1  | パッキンNo.を追記 2013/01/07 | 鈴木 | 金澤 |



| 型式      | N         | 番号 | 適合ケーブル範囲(φ) | S  | B  | φC | (L) | 重量(kg) |
|---------|-----------|----|-------------|----|----|----|-----|--------|
| SXM-36G | PF11/4    | 5  | 20.0~20.9   | 24 | 58 | 62 | 100 | 0.9    |
|         |           | 4  | 21.0~21.9   |    |    |    |     |        |
|         |           | 3  | 22.0~22.9   |    |    |    |     |        |
|         |           | 2  | 23.0~23.9   |    |    |    |     |        |
|         |           | 1  | 24.0~25.0   |    |    |    |     |        |
| SXM-42G | PF11/2    | 4  | 25.0~25.9   | 24 | 65 | 70 | 110 | 1.4    |
|         |           | 3  | 26.0~26.9   |    |    |    |     |        |
|         |           | 2  | 27.0~27.9   |    |    |    |     |        |
|         |           | 1  | 28.0~29.0   |    |    |    |     |        |
| SXM-54G | PF 2      | 8  | 29.0~29.9   | 24 | 75 | 80 | 112 | 2.1    |
|         |           | 7  | 30.0~30.9   |    |    |    |     |        |
|         |           | 6  | 31.0~31.9   |    |    |    |     |        |
|         |           | 5  | 32.0~32.9   |    |    |    |     |        |
|         |           | 4  | 33.0~33.9   |    |    |    |     |        |
|         |           | 3  | 34.0~34.9   |    |    |    |     |        |
|         |           | 2  | 35.0~35.9   |    |    |    |     |        |
| 1       | 36.0~37.0 |    |             |    |    |    |     |        |

Exd IIB

|    |          |        |   |  |
|----|----------|--------|---|--|
| 12 | ロックナット   | C3710  | 1 |  |
| 11 | フレキガイド   | SPCE   | 1 |  |
| 10 | “O”リング   | NBR    | 1 |  |
| 9  | 六角穴付止めねじ | SUS304 | 1 |  |
| 8  | クランプナット  | C3604  | 1 |  |
| 7  | クランプリング  | POM    | 1 |  |
| 6  | ワッシャー    | SUS304 | 2 |  |
| 5  | 外部パッキン   | CR     | 1 |  |
| 4  | 内部パッキン   | CR     | 1 |  |
| 3  | ユニオンナット  | C3604  | 1 |  |
| 2  | パッキングランド | C3604  | 1 |  |
| 1  | M.スクリュー  | C3604  | 1 |  |

| 規格              | 部番       | 部品名 | 材質 | 1台分数量   | 備考                          |
|-----------------|----------|-----|----|---------|-----------------------------|
| 寸法公差            | 承認       | 腰越  | 検閲 | 金澤      | 尺度<br>/NT                   |
| 表面処理<br>ニッケルめっき | 設計       | 鈴木  | 製図 | 鈴木      | 名称<br>耐圧防爆構造<br>耐圧パッキン式コネクタ |
| 投影法             | 島田電機株式会社 |     | 図番 | CG10176 | 改番<br>1                     |