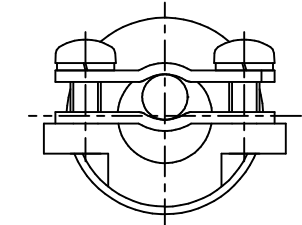
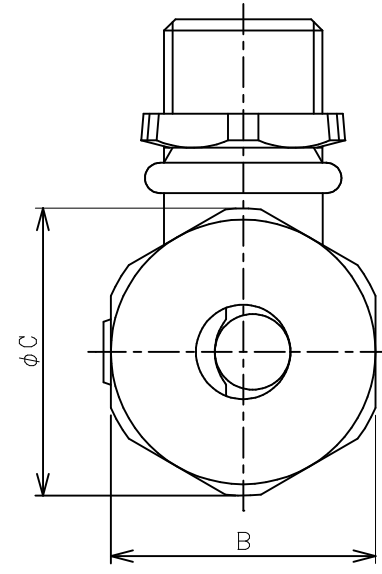
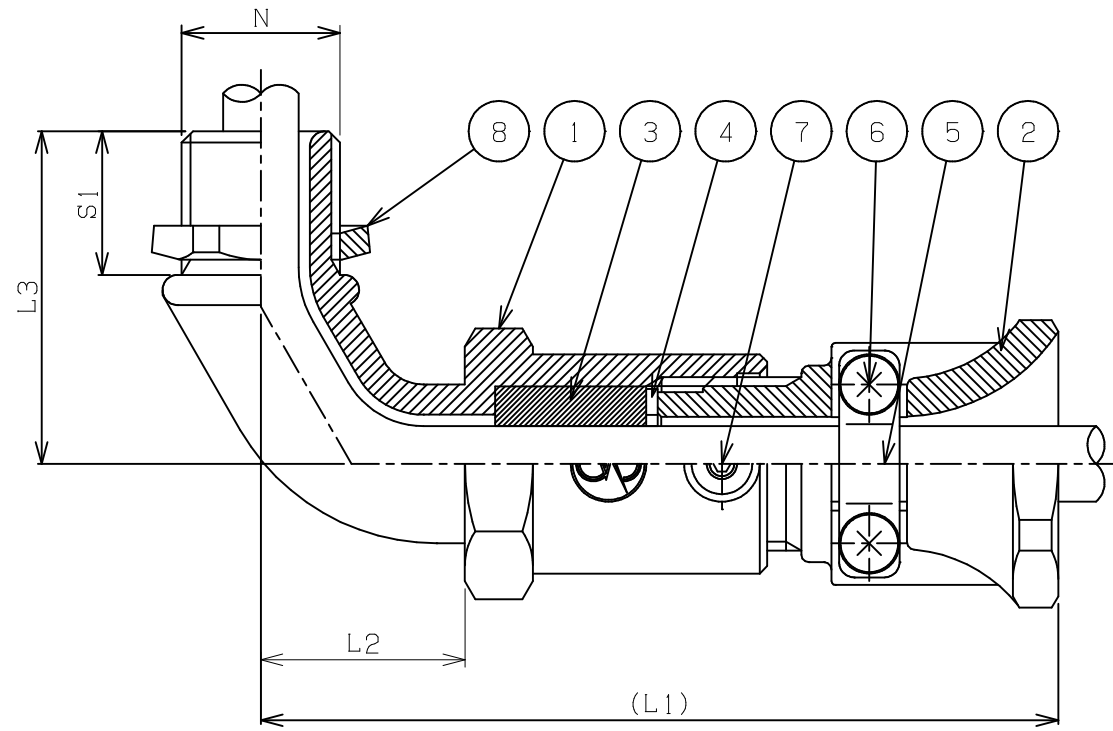
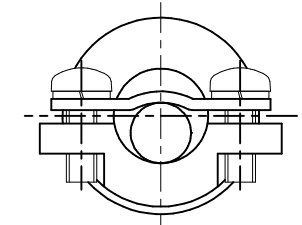


改番	来歴	担当	検閲
△			



サイズ:16
 パッキンNo.6~8
 ケーブル径:φ4.0~6.9



サイズ:16
 パッキンNo.1~5
 ケーブル径:φ7.0~12.0

クランプ詳細

型式	N	番号	適合ケーブル範囲(φ)	S	B	φC	(L1)	L2	L3	重量(kg)
ESBM-16R	PF1/2	8	4.0~4.9	19	35	38	106	27	44	0.3
		7	5.0~5.9							
		6	6.0~6.9							
		5	7.0~7.9							
		4	8.0~8.9							
		3	9.0~9.9							
		2	10.0~10.9							
ESBM-22R	PF3/4	6	10.0~10.9	19	41	44	113	32	48	0.4
		5	11.0~11.9							
		4	12.0~12.9							
		3	13.0~13.9							
		2	14.0~14.9							
		1	15.0~16.0							

d2

部番	部品名	材質	1台分数量	備考
8	ロックナット	C3710	1	
7	六角穴付止めねじ	SUS304	1	
6	十字穴付なべ小ねじ	SUS304	2	
5	クランプ	ZDC/ SUS304	1/2	
4	ワッシャー	SUS304	1	
3	パッキン	CR	1	
2	グラウンド	ZDC	1	
1	本体	CAC406 (BC6)	1	

規格	部番	部品名	材質	1台分数量	備考
寸法公差	承認 加藤	検図 加藤	尺度	型式	ESBM-16R, 22R
	2021/04/12	2021/04/12	/NT		
表面処理 ニッケルめっき	設計 鈴木	製図 鈴木	名称	耐圧防爆構造 ケーブルグラウンド	
	2021/04/12	2021/04/12	図番	CG51502	改番 △
投影法	Ⓢ 島田電機株式会社				