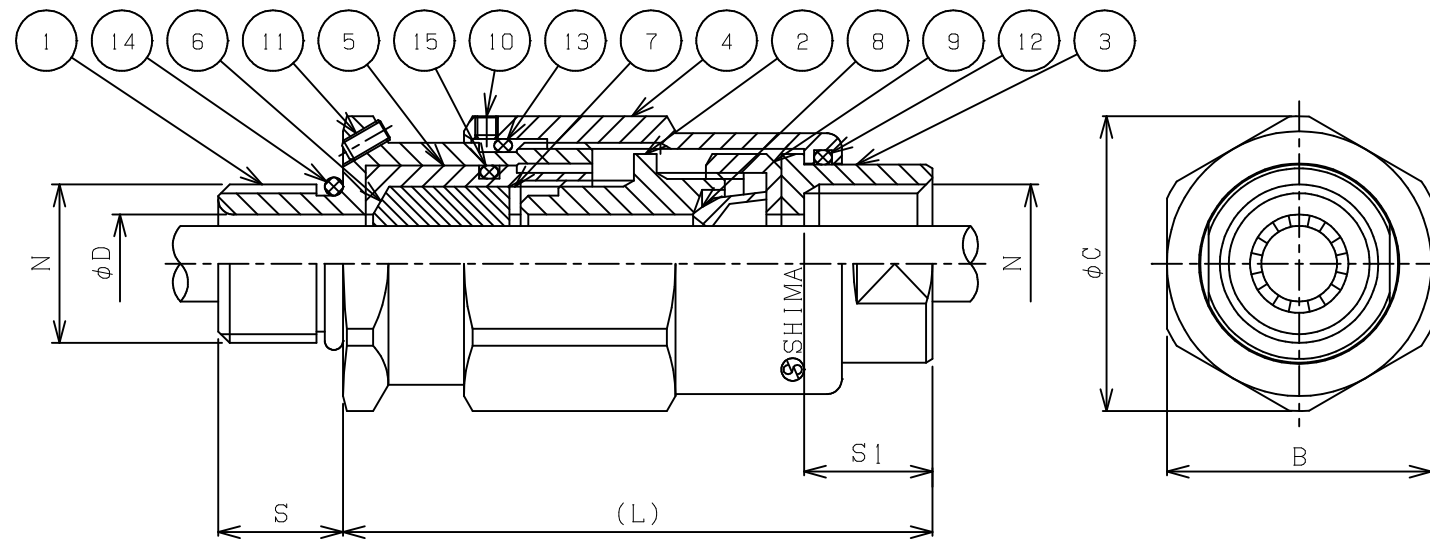


改番	来歴	担当	検閲
△1	パッキンNo.を追記 2013/01/07	鈴木	金澤
△2	材質表記変更(ADC→ADC/C3604) 2015/06/22	清水	金澤



△1

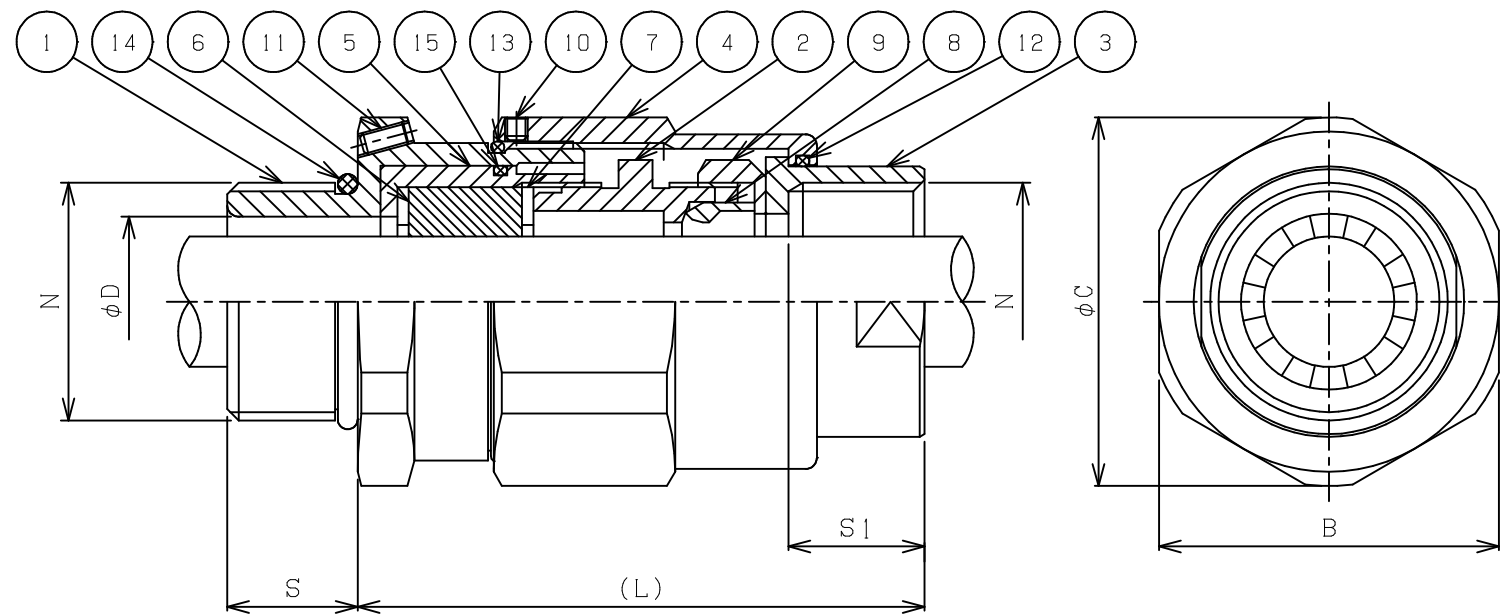
Exd IIB

型式	N	番号	適合ケーブル範囲(φ)	φD	S	S1	B	φC	(L)	重量(kg)
SXC-16BY	PF1/2	2	8.0~9.9	13	16.5	17	35	39	78	0.3
		1	10.0~12.0							
SXC-22BY	PF3/4	2	12.0~13.9	17	16.5	17	41	45	78	0.4
		1	14.0~16.0							
SXC-28BY	PF 1	2	16.0~17.9	22	23	19	46	50	87	0.7
		1	18.0~20.0							

15	“O”リング	NBR	1	
14	“O”リング	NBR	1	
13	“O”リング	NBR	1	
12	“O”リング	NBR	1	
11	六角穴付止めねじ	SUS304	1	
10	六角穴付止めねじ	SUS304	1	
9	クランプナット	ADC	1	
8	クランプリング	POM	1	
7	ワッシャー	SUS304	1	
6	パッキン	CR	1	
5	パッキンケース	C3604	1	
4	ユニオンナット	C3604	1	
3	B.カップリング	C3604	1	
△2	2	パッキングランド	ADC/C3604	1
1	1	M.スクリュー	C3604	1

規格	部番	部品名	材質	1台台数	備考
寸法公差	承認	腰越	検図 金澤	尺度 /NT	型式 SXC-16BY~28BY
表面処理 ニッケルめっき	設計	赤塚	製図 赤塚	名称	耐圧防爆構造 耐圧パッキン式ケーブルグランド
投影法	Ⓢ 島田電機株式会社		図番	CG10069	改番 △2

改番	来歴	担当	検閲
△1	パッキンNo.を追記、材質表記変更(BC→CAC406) 2013/01/07	鈴木	金澤



△1

Exd IIB

型式	N	番号	適合ケーブル範囲(φ)	φD	S	S1	B	φC	(L)	重量(kg)
SXC-36BY	PF11/4	5	20.0~20.9	30	23	25	60	65	101	1.1
		4	21.0~21.9							
		3	22.0~22.9							
		2	23.0~23.9							
		1	24.0~25.0							
SXC-42BY	PF11/2	4	25.0~25.9	36	23	25	71	75	105	1.7
		3	26.0~26.9							
		2	27.0~27.9							
		1	28.0~29.0							
SXC-54BY	PF 2	8	29.0~29.9	48	23	25	88	93	112	1.7
		7	30.0~30.9							
		6	31.0~31.9							
		5	32.0~32.9							
		4	33.0~33.9							
		3	34.0~34.9							
		2	35.0~35.9							
1	36.0~37.0									

15	“O”リング	NBR	1	
14	“O”リング	NBR	1	
13	“O”リング	NBR	1	
12	“O”リング	NBR	1	
11	六角穴付止めねじ	SUS304	1	
10	六角穴付止めねじ	SUS304	1	
9	クランプナット	C3604	1	
8	クランプリング	POM	1	
7	ワッシャー	SUS304	2	
6	パッキン	CR	1	
5	パッキンケース	CAC406 (BC6)	1	
4	ユニオンナット	CAC406 (BC6)	1	
3	B.カップリング	CAC406 (BC6)	1	
2	パッキングランド	C3604	1	
1	M.スクリュウ	CAC406 (BC6)	1	

△1

△1

規格	部番	部品名	材質	1台分数量	備考
寸法公差	承認	腰越	検図 金澤	尺度 /NT	型式 SXC-36BY~54BY
表面処理 ニッケルめっき	設計	赤塚	製図 赤塚	名称	耐圧防爆構造 耐圧パッキン式ケーブルグランド
投影法	島田電機株式会社			図番	CG10070

改番 △1