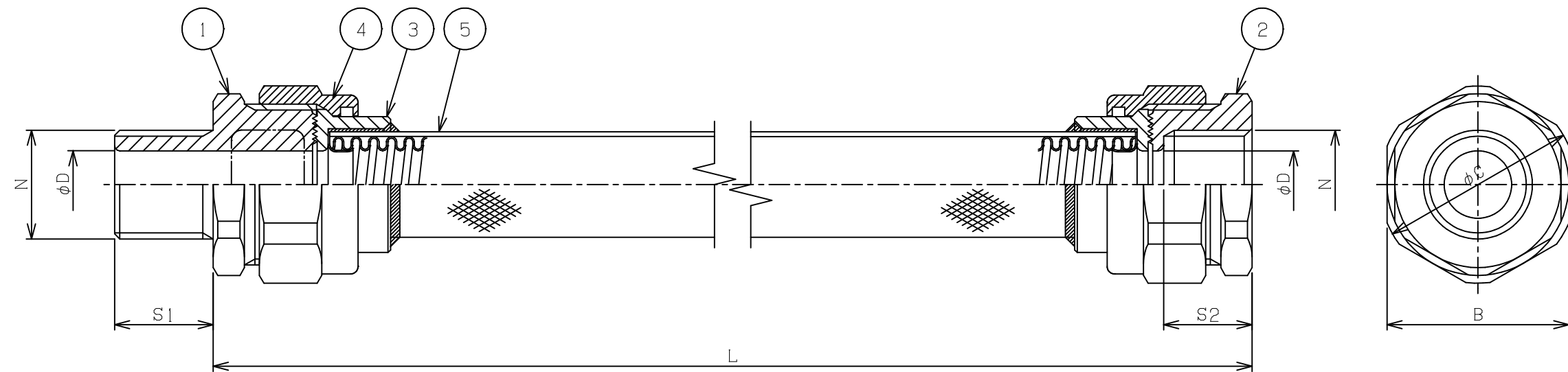


改番	来歴	担当	検閲
△1	SFC-□16~□36を変更 SFC-□42, 54を別図に変更 2001/11/21	鈴木	腰越
△2	型式、めっき変更 2005/01/14	鈴木	腰越



△2	型式	N	φD	S1	S2	B	φC	重量 (kg)
	SFC-□16MF	PF 1/2	13	19	17	35	38	0.6
	SFC-□22MF	PF 3/4	18	19	17	42	45	0.9
	SFC-□28MF	PF 1	25	23	21	48	51	1.1
	SFC-□36MF	PF 1 1/4	32	23	21	60	65	2.1

△1

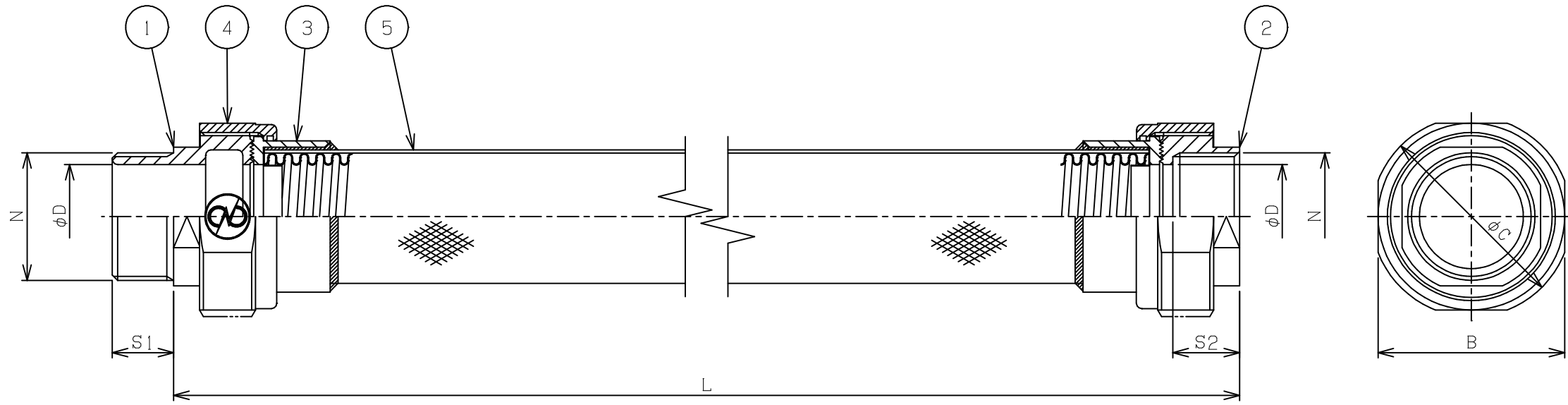
記事

寸法Lは500/700/1000mmを標準としております。
重量はL=1000mmのタイプに適用されます。

5	フレキシブルチューブ	SUS304	1	
4	ショートユニオン	ZDC/BC	2	
3	カップリング	C3604/BC	2	
2	F. スクリュー	C3604/BC	1	
1	M. スクリュー	C3604/BC	1	

規格	部番	部品名	材質	1台分数量	備考
寸法公差	承認 腰越	検図 阿部	尺度 /NT	型式 SFC-□16MF~□36MF	
表面处理 ニッケルめっき	設計 鈴木	製図 鈴木	名称 耐圧防爆構造 フレキシブルフィッティング		
投影法	Ⓢ 島田電機株式会社		図番 HA10001	改番 △2	

改番	来歴	担当	検閲
△1	型式、めっき変更 2005/01/14	鈴木	腰越



型式	N	φD	S1	S2	B	φC	重量 (kg)
SFC-□42MF	PF1 1/2	39	23	25	70	75	2.7
SFC-□54MF	PF 2	51	23	25	86	89	3.9

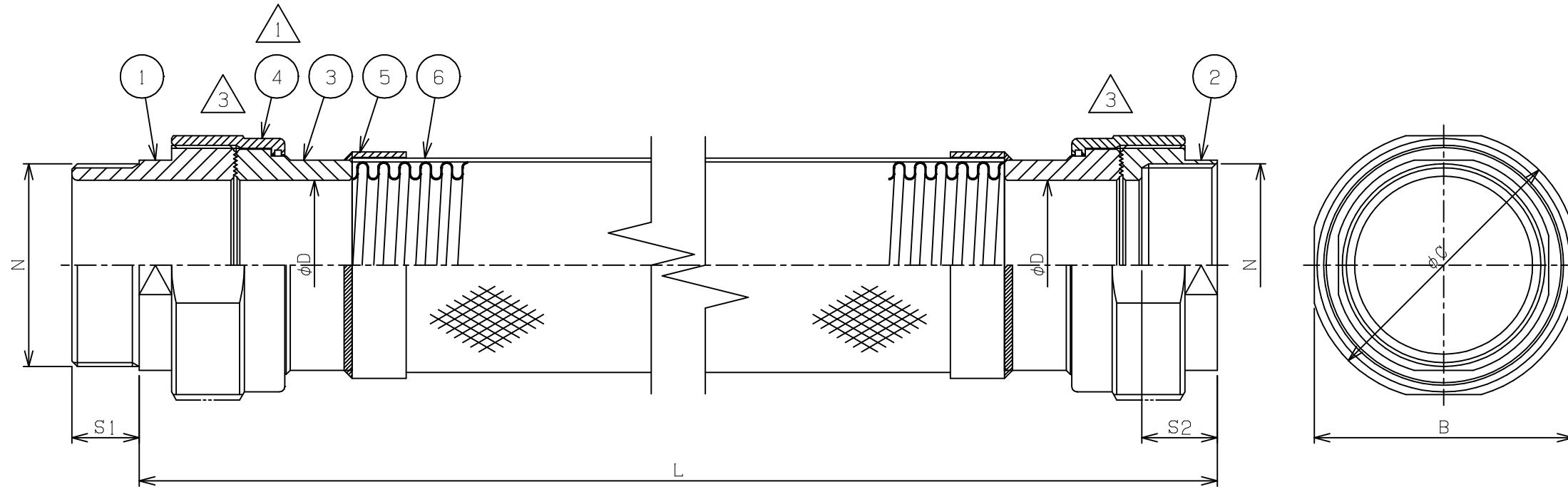
記事

寸法Lは500/700/1000mmを標準としております。
重量はL=1000mmのタイプに適用されます。

5	フレキシブルチューブ	SUS304	1	
4	ショートユニオン	BC	2	
3	カップリング	BC	2	
2	F.スクリュー	BC	1	
1	M.スクリュー	BC	1	

規格	部番	部品名	材質	1台分数量	備考
寸法公差	承認 腰越	検図 加藤	尺度 /NT	型式 SFC-□42MF, □54MF	
表面処理 ニッケルめっき	設計 鈴木	製図 鈴木	名称 耐圧防爆構造 フレキシブルフィッティング		
投影法	Ⓢ 島田電機株式会社		図番 HA10025	改番 △1	

改番	来歴	担当	検閲
△1	ショートユニオンを変更 (STM/F共通部品化) 2001/11/21	鈴木	腰越
△2	型式、めっき変更 2005/01/14	鈴木	腰越
△3	一部形状を変更する。 2012/12/04	加藤	金澤



型式	N	φD	S1	S2	B	φC	重量 (kg)
SFC-□70MF	PF21/2	63	25	28	96	100	5.8
SFC-□82MF	PF 3	76	27	26	112	117	7.7
SFC-□92MF	PF31/2	76	28	33	124	129	8.9
SFC-□104MF	PF 4	100	28	33	140	145	12.8

記事

寸法Lは500/700/1000mmを標準としております。
重量はL=1000mmのタイプに適用されます。

6	フレキシブルチューブ	SUS304	1	
5	短管	SUS304	2	
4	ショートユニオン	BC	2	
3	カップリング	SUS304	2	
2	F・スクリュウ	BC	1	
1	M・スクリュウ	BC	1	

規格	部番	部品名	材質	1台分数量	備考
寸法公差	承認 腰越	検図 阿部	尺度 /NT	型式 SFC-□70MF~□104MF	
表面処理 ニッケルめっき	設計 鈴木	製図 鈴木	名称 耐圧防爆構造 フレキシブルフィッティング		
投影法 ⊕	Ⓢ 島田電機株式会社		図番 HA10002	改番 △3	