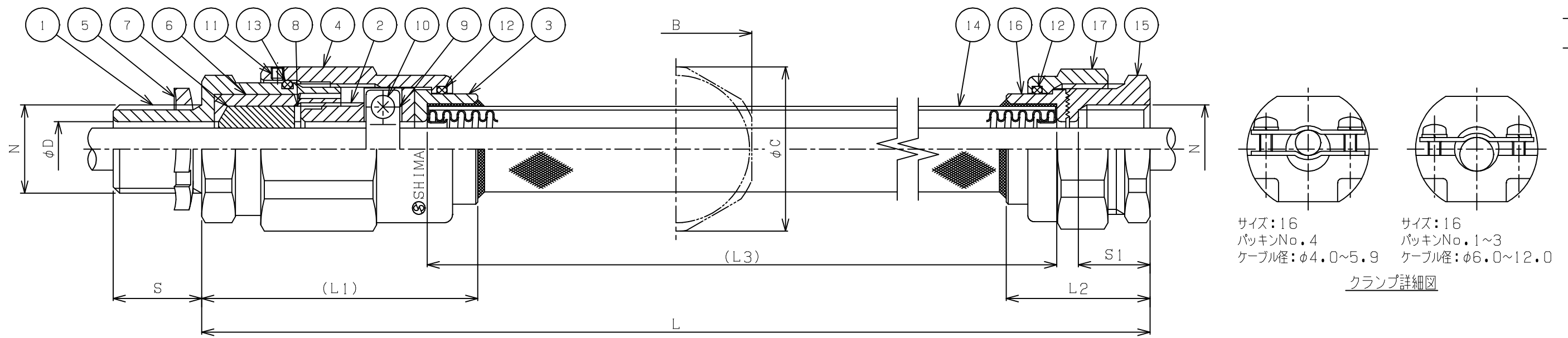


改番	来歴	担当	検閲



型式	N	番号	適合ケーブル範囲(φ)	φD	S	S1	B	φC	(L1)	L2	(L3)	重量(kg)
NSTPS-□16LF	PF1/2	4	4.0~ 5.9	13	21	17	36	39	66	34	923	0.8
		3	6.0~ 7.9									
		2	8.0~ 9.9									
		1	10.0~12.0									
NSTPS-□22LF	PF3/4	3	10.0~11.9	17	21	17	41	45	66	34	923	1.2
		2	12.0~13.9									
		1	14.0~16.0									
NSTPS-□28LF	PF 1	4	13.0~13.9	22	25	21	46	50	71	40	916	1.5
		3	14.0~15.9									
		2	16.0~17.9									
		1	18.0~20.0									

d2 Exd IIB

部番	部品名	材質	1台分数量	備考
13	“O”リング	NBR	1	
12	“O”リング	NBR	2	
11	六角穴付止めねじ	SUS304	1	
10	十字穴付なべ小ねじ	SUS304	2	
9	クランプ	SUS304	1/2	
8	ワッシャー	SUS304	1	
7	パッキン	CR	1	
6	パッキンケース	C3604	1	
5	ロックナット	C3710	1	
4	ユニオンナット	C3604	1	
3	S.カップリング	C3604	1	
2	グラウンド	ZDC	1	
1	M.スクリュー	C3604	1	

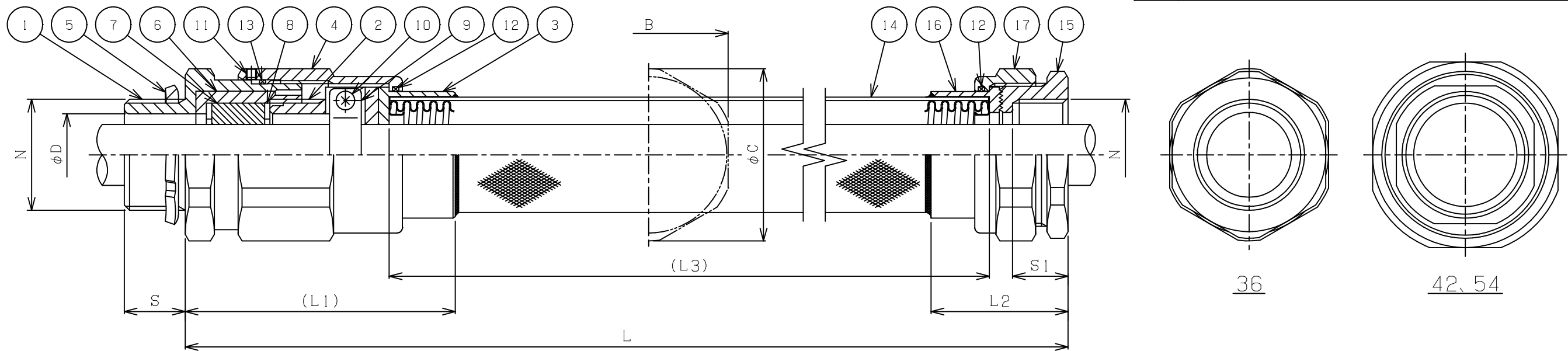
記事

寸法Lは500/700/1000mmを標準としております。
寸法L3及び重量は1000mmのタイプに適用されます。

17	ショートユニオン	ZDC	1	
16	カップリング	C3604	1	
15	F.スクリュー	C3604	1	
14	フレキシブルチューブ	SUS304	1	

規格	部番	部品名	材質	1台分数量	備考
寸法公差	承認	加藤	検図	加藤	尺度
	2021/04/12		2021/04/12	/NT	型式 NSTPS-□16LF~□28LF
表面処理	設計	鈴木	製図	鈴木	名称
ニッケルめっき	2021/04/12		2021/04/12		耐圧防爆構造 耐圧パッキン式 フレキシブルカップリング
投影法	島田電機株式会社			図番	改番
				HB50176	

改番	来歴	担当	検閲



型式	N	番号	適合ケーブル範囲(φ)	φD	S	S1	B	φC	(L1)	L2	(L3)	重量(kg)
NSTPS-□36LF	PF1 1/4	8	17.0~17.9	31	23	21	60	65	102	52	893	3.0
		7	18.0~18.9									
		6	19.0~19.9									
		5	20.0~20.9									
		4	21.0~21.9									
		3	22.0~22.9									
		2	23.0~23.9									
NSTPS-□42LF	PF1 1/2	9	20.0~20.9	37	23	25	71	75	109	59	882	4.5
		8	21.0~21.9									
		7	22.0~22.9									
		6	23.0~23.9									
		5	24.0~24.9									
		4	25.0~25.9									
		3	26.0~26.9									
NSTPS-□54LF	PF 2	9	28.0~28.9	48	23	25	88	93	110	59	881	6.9
		8	29.0~29.9									
		7	30.0~30.9									
		6	31.0~31.9									
		5	32.0~32.9									
		4	33.0~33.9									
		3	34.0~34.9									
		2	35.0~35.9									
		1	36.0~37.0									

記事

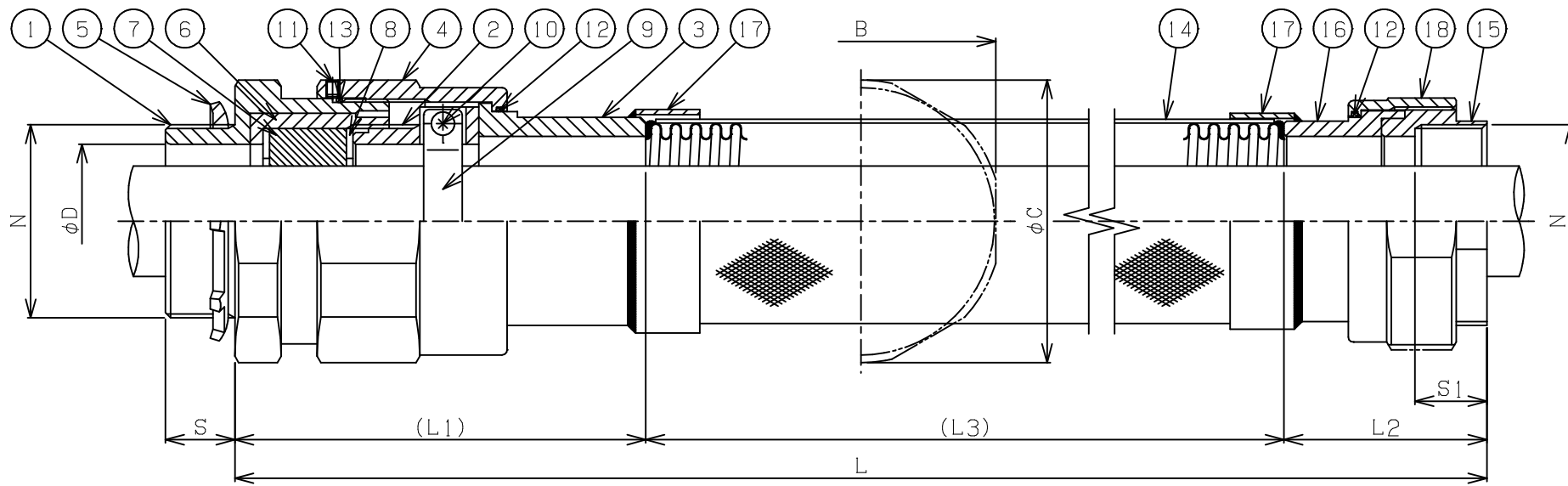
寸法Lは500/700/1000mmを標準としております。
寸法L3及び重量は1000mmのタイプに適應されます。

d2 Exd IIB

番号	部品名	材質	1台分数量	備考
13	“O”リング	NBR	1	
12	“O”リング	NBR	2	
11	六角穴付止めねじ	SUS304	1	
10	十字穴付なべ小ねじ	SUS304	2	
9	クランプ	SUS304	2	
8	ワッシャー	SUS304	2	
7	パッキン	CR	1	
6	パッキンケース	CAC406 (BC6)	1	
5	ロックナット	C3710	1	
4	ユニオンナット	CAC406 (BC6)	1	
3	S.カップリング	CAC406 (BC6)	1	
2	グラウンド	CAC406 (BC6)	1	
1	M.スクリュー	CAC406 (BC6)	1	

17	ショートユニオン	CAC406 (BC6)	1	
16	カップリング	CAC406 (BC6)	1	
15	F.スクリュー	CAC406 (BC6)	1	
14	フレキシブルチューブ	SUS304	1	

規格	部番	部品名	材質	1台分数量	備考
寸法公差	承認	加藤	検図	加藤	尺度
	2021/04/12		2021/04/12	/NT	型式 NSTPS-□36LF~□54LF
表面処理	設計	鈴木	製図	鈴木	名称 耐圧防爆構造 耐圧パッキン式 フレキシブルカップリング
ニッケルめっき	2021/04/12		2021/04/12		図番 HB50177
投影法	島田電機株式会社				改番



改番	来歴	担当	検閲

型式	N	番号	適合ケーブル範囲(φ)	φD	S	S1	B	φC	(L1)	L2	(L3)	重量(kg)
NSTPS-□70LF	PF21/2	10	37.0~37.9	60	27	28	105	110	160	79	761	9.5
		9	38.0~38.9									
		8	39.0~39.9									
		7	40.0~40.9									
		6	41.0~41.9									
		5	42.0~42.9									
		4	43.0~43.9									
		3	44.0~44.9									
		2	45.0~45.9									
		1	46.0~47.0									
NSTPS-□82LF	PF 3	9	47.0~47.9	72	27	26	123	128	168	77	755	13.0
		8	48.0~48.9									
		7	49.0~49.9									
		6	50.0~50.9									
		5	51.0~51.9									
		4	52.0~52.9									
		3	53.0~53.9									
		2	54.0~54.9									
1	55.0~56.0											
NSTPS-□92LF	PF31/2	8	56.0~56.9	84	27	33	134	140	187	80	733	15.5
		7	57.0~57.9									
		6	58.0~58.9									
		5	59.0~59.9									
		4	60.0~60.9									
		3	61.0~61.9									
		2	62.0~62.9									
1	63.0~64.0											
NSTPS-□104LF	PF 4	8	64.0~64.9	95	27	33	147	153	188	87	725	19.6
		7	65.0~65.9									
		6	66.0~66.9									
		5	67.0~67.9									
		4	68.0~68.9									
		3	69.0~69.9									
		2	70.0~70.9									
		1	71.0~72.0									

記事

寸法Lは500/700/1000mmを標準としております。

寸法L3及び重量は1000mmのタイプに適應されます。

d2

Exd IIB

番号	部品名	材質	1台分数量	備考
13	“O”リング	NBR	1	
12	“O”リング	NBR	2	
11	六角穴付止めねじ	SUS304	1	
10	十字穴付なべ小ねじ	SUS304	2	
9	クランプ	SUS304	2	
8	ワッシャー	SUS304	2	
7	パッキン	CR	1	
6	パッキンケース	CAC406 (BC6)	1	
5	ロックナット	C3710	1	
4	ユニオンナット	CAC406 (BC6)	1	
3	S.カップリング	CAC406 (BC6)	1	
2	グラウンド	CAC406 (BC6)	1	
1	M.スクリュー	CAC406 (BC6)	1	

18	ショートユニオン	CAC406 (BC6)	1	
17	短管	SUS304	2	
16	S.ショートカップリング	SUS304	1	
15	F.スクリュー	CAC406 (BC6)	1	
14	フレキシブルチューブ	SUS304	1	

規格	部番	部品名	材質	1台分数量	備考
寸法公差	承認	加藤	検図	加藤	尺度
	2021/04/12		2021/04/12		/NT
表面処理	設計	鈴木	製図	鈴木	名称
ニッケルめっき	2021/04/12		2021/04/12		耐圧防爆構造 耐圧パッキン式 フレキシブルカップリング
投影法	島田電機株式会社			図番	改番
				HB50178	