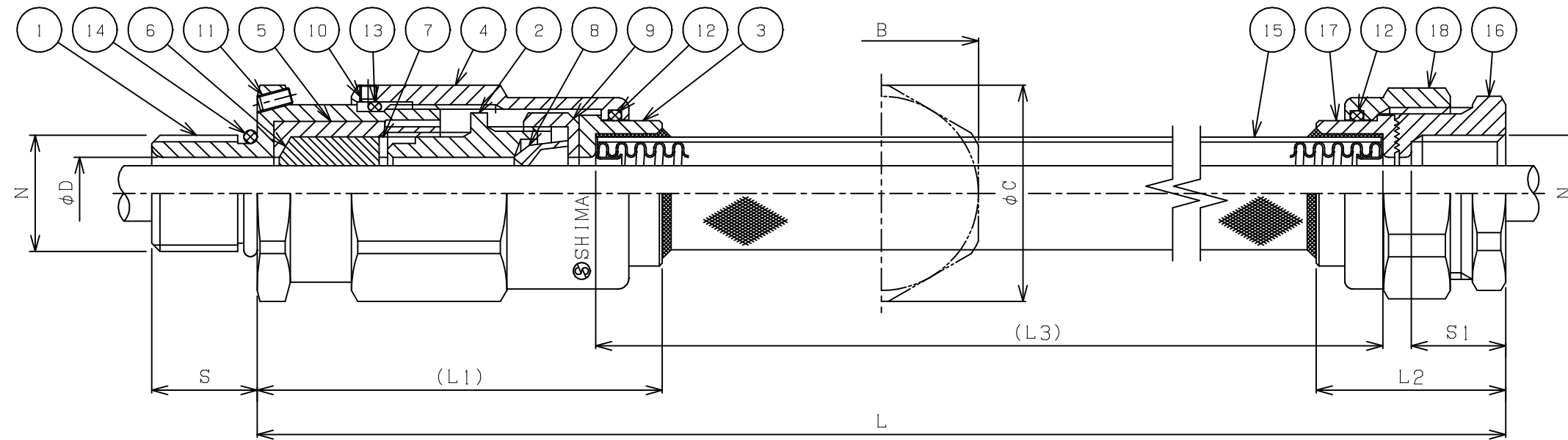


改番	来歴	担当	検閲
△1	パッキンNo.を追記 2013/01/07	鈴木	金澤
△2	材質表記変更(ADC→ADC/C3604) 2015/06/22	清水	金澤



△1

型式	N	番号	適合ケーブル範囲(φ)	φD	S	S1	B	φC	(L1)	L2	(L3)	重量(kg)
SXS-□16LF	PF1/2	2	8.0~9.9	13	19	17	35	39	73	34	916	1.0
		1	10.0~12.0									
SXS-□22LF	PF3/4	2	12.0~13.9	17	19	17	41	45	73	34	916	1.4
		1	14.0~16.0									
SXS-□28LF	PF 1	2	16.0~17.9	22	23	21	46	50	81	40	906	1.9
		1	18.0~20.0									

d2 ExdIB

部番	部品名	材質	1台分数量	備考
14	“O”リング	NBR	1	
13	“O”リング	NBR	1	
12	“O”リング	NBR	2	
11	六角穴付止めねじ	SUS304	1	
10	六角穴付止めねじ	SUS304	1	
9	クランプナット	ADC	1	
8	クランプリング	POM	1	
7	ワッシャー	SUS304	1	
6	パッキン	CR	1	
5	パッキンケース	C3604	1	
4	ユニオンナット	C3604	1	
3	S.カップリング	C3604	1	
2	パッキングランド	ADC/C3604	1	
1	M.スクリュウ	C3604	1	

△2

記事

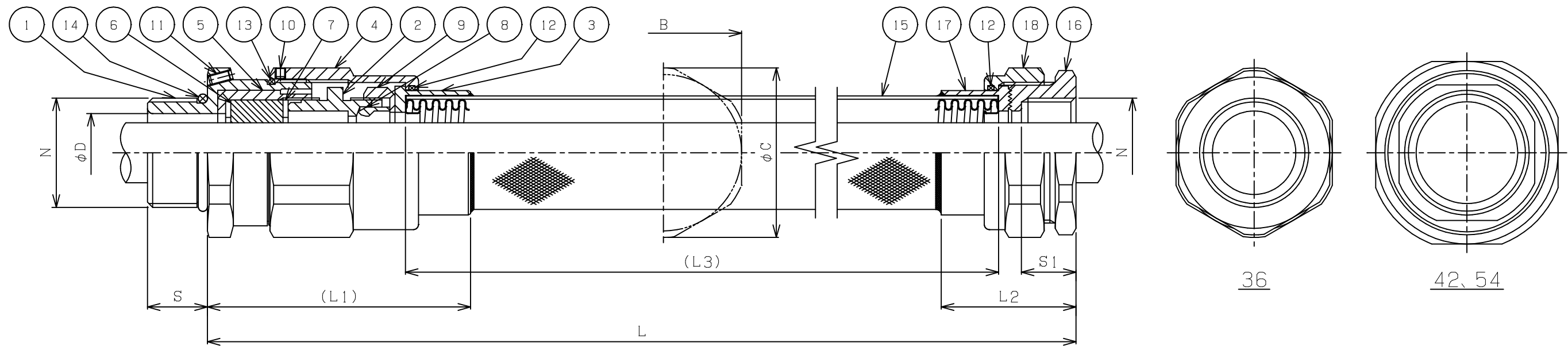
寸法Lは500/700/1000mmを標準としております。
寸法L3及び重量は1000mmのタイプに適應されます。

18	ショートユニオン	ZDC	1	
17	カップリング	C3604	1	
16	F.スクリュウ	C3604	1	
15	フレキシブルチューブ	SUS304	1	

規格	部番	部品名	材質	1台分数量	備考
寸法公差	承認	腰越	検閲 金澤	尺度 /NT	型式 SXS-□16LF~□28LF
表面処理 ニッケルめっき	設計	赤塚	製図 赤塚	名称	耐圧防爆構造 耐圧パッキン式 フレキシブルカップリング
投影法	島田電機株式会社			図番	HB10090

改番 △2

改番	来歴	担当	検閲
△1	パッキンNo.を追記、材質表記変更(BC→CAC406) 2013/01/07	鈴木	金澤



△1

型式	N	番号	適合ケーブル範囲(φ)	φD	S	S1	B	φC	(L1)	L2	(L3)	重量(kg)
SXS-□36LF	PF11/4	5	20.0~20.9	30	23	21	60	65	101	52	894	3.3
		4	21.0~21.9									
		3	22.0~22.9									
		2	23.0~23.9									
		1	24.0~25.0									
SXS-□42LF	PF11/2	4	25.0~25.9	36	23	25	71	75	105	59	886	5.0
		3	26.0~26.9									
		2	27.0~27.9									
		1	28.0~29.0									
SXS-□54LF	PF 2	8	29.0~29.9	48	23	25	88	93	112	59	879	7.6
		7	30.0~30.9									
		6	31.0~31.9									
		5	32.0~32.9									
		4	33.0~33.9									
		3	34.0~34.9									
		2	35.0~35.9									
1	36.0~37.0											

d2 ExdIB

部番	部品名	材質	1台分数量	備考
14	“O”リング	NBR	1	
13	“O”リング	NBR	1	
12	“O”リング	NBR	2	
11	六角穴付止めねじ	SUS304	1	
10	六角穴付止めねじ	SUS304	1	
9	クランプナット	C3604	1	
8	クランプリング	POM	1	
7	ワッシャー	SUS304	2	
6	パッキン	CR	1	
5	パッキンケース	CAC406 (BC6)	1	
4	ユニオンナット	CAC406 (BC6)	1	
3	S.カップリング	CAC406 (BC6)	1	
2	パッキングランド	C3604	1	
1	M.スクリュー	CAC406 (BC6)	1	

記事

寸法Lは500/700/1000mmを標準としております。
寸法L3及び重量は1000mmのタイプに適用されます。

部番	部品名	材質	数量
18	ショートユニオン	CAC406 (BC6)	1
17	カップリング	CAC406 (BC6)	1
16	F.スクリュー	CAC406 (BC6)	1
15	フレキシブルチューブ	SUS304	1

規格	部番	部品名	材質	1台分数量	備考
寸法公差	承認	腰越	検閲 金澤	尺度 /NT	型式 SXS-□36LF~□54LF
表面処理	設計	赤塚	製図 赤塚	名称	耐圧防爆構造 耐圧パッキン式 フレキシブルカップリング
投影法				図番	HB10091

△1

△1