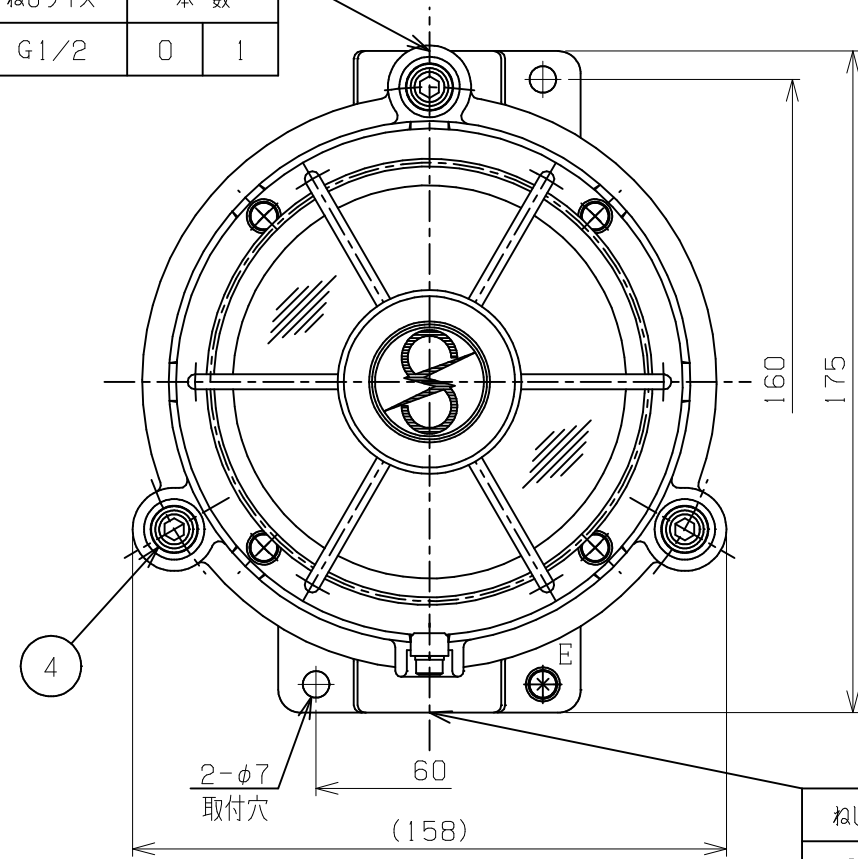
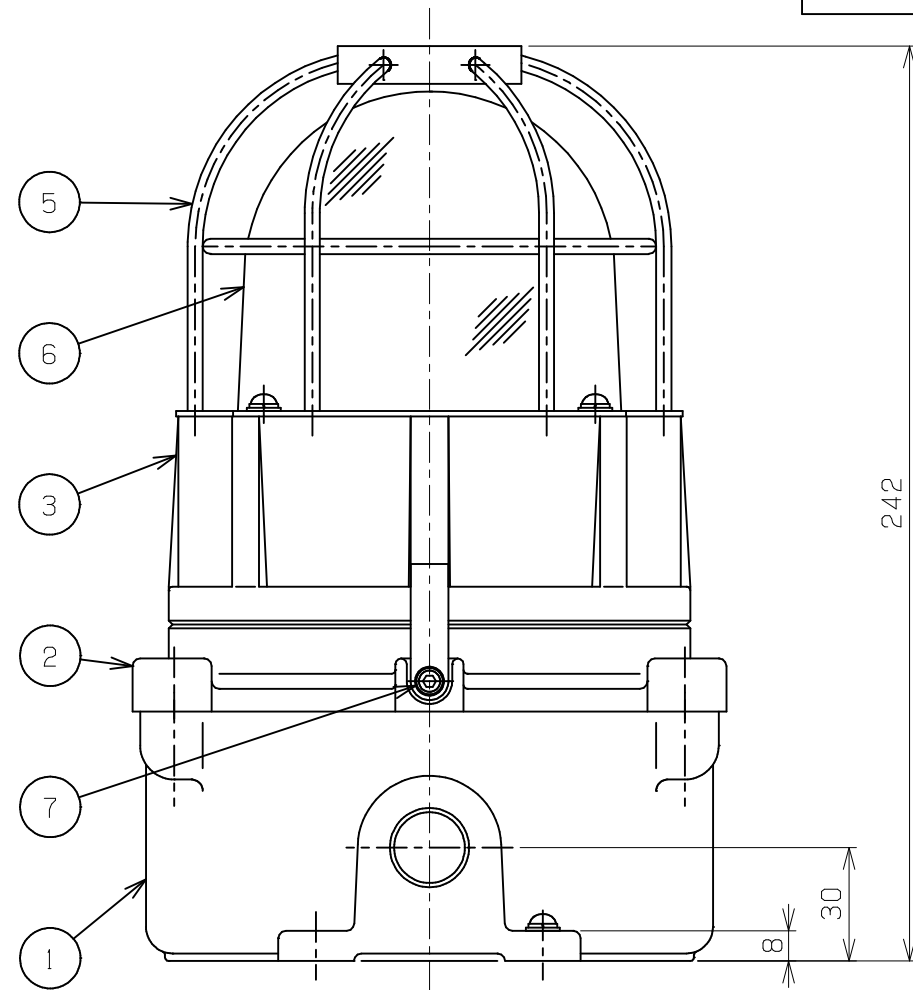


改番	来歴	担当	検閲
△			

ねじサイズ	本数	
G1/2	0	1



ねじサイズ	本数	
G1/2	0	1



型式	グローブ色	LED警告灯の種類	定 格			端子番号
			入力電圧 (V)	入力電流 (A)	周波数 (Hz)	
IECW-M1R-□	赤	回転 (閃光数: 120回/分)	DC12~24	DC0.12	△	+ - E
IECW-M2R-□	黄		AC100~240	AC0.07		50/60
IECW-M1F-□	緑	点滅 ◎点滅 (点滅回数: 180回/分) ◎トリプルフラッシュ (点滅回数: 120回/分) ◎点灯	DC12~24	DC0.12	△	+ - E
IECW-M2F-□	青		AC100~240	AC0.08		50/60

注 記

耐圧パッキン式ケーブルグランド付きになります。
型式 SXC-16B-□

防爆構造の記号 : d2G5
塗 装 色
外面マンセル : 7.5R4/14
重 量 : 4.0 kg
製 作 数 : 台
型式検定合格番号 : 第T71320号

7	六角穴付きボルト	SUS304	1	M4 SW、PW付
6	グローブ	強化硝子	1	
5	ガード	SUS304	1	φ4
4	六角穴付きボルト	SUS304	3	M6 SW、PW付
3	グローブ枠	AC7A-F	1	
2	隔壁板	AC7A-F	1	
1	本 体	AC7A-F	1	
部 番	部 品 名	材 質	1台分数量	備 考
承認	検図	尺度	型式	
		1/2	IECW-M□□-□	
設計	製図	名称	耐圧防爆構造 LED警告灯	
Ⓢ 島田電機株式会社		図番	EC	改番 △