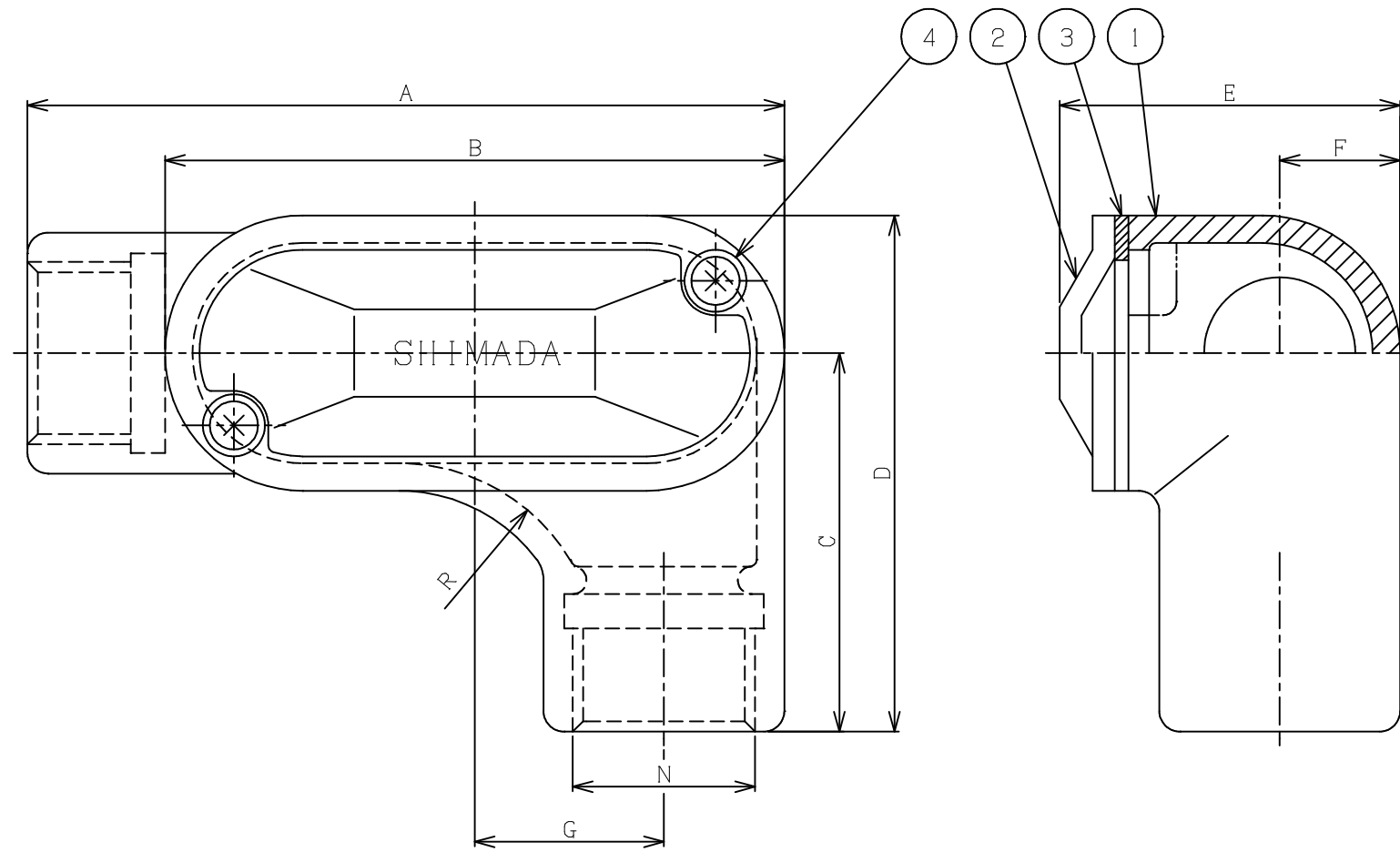


部番	来歴	担当	検閲
△			



型式	N	A	B	C	D	E	F	G	R
ISEL-16H	PF 1/2	110	90	55	75	45	15	30	29
↑ 22H	↑ 3/4	110	90	55	75	50	17.5	27.5	29
28H	1	145	120	70	98	59	21	39	50
36H	1 1/4	145	120	70	98	69	26	34	50
↓ 42H	↓ 1 1/2	180	150	90	128	79	30	45	61
ISEL-54H	PF 2	180	150	90	128	91	36	39	61

4	止メビス	SUS304	2	
3	パッキン	C R	1	
2	カバー	SPCC	1	亜鉛めっき
1	本体	FC200	1	溶融亜鉛めっき

規格	部番	部品名	材質	1台分数量	備考
寸法公差	承認 金澤	検図 加藤		尺度 /NT	型式 ISEL-16H~54H
表面処理 備考欄に記載	設計 清水	製図 清水		名称	安全増防爆構造 エルボ
投影法	島田電機株式会社		図番	FB00082	改番 △