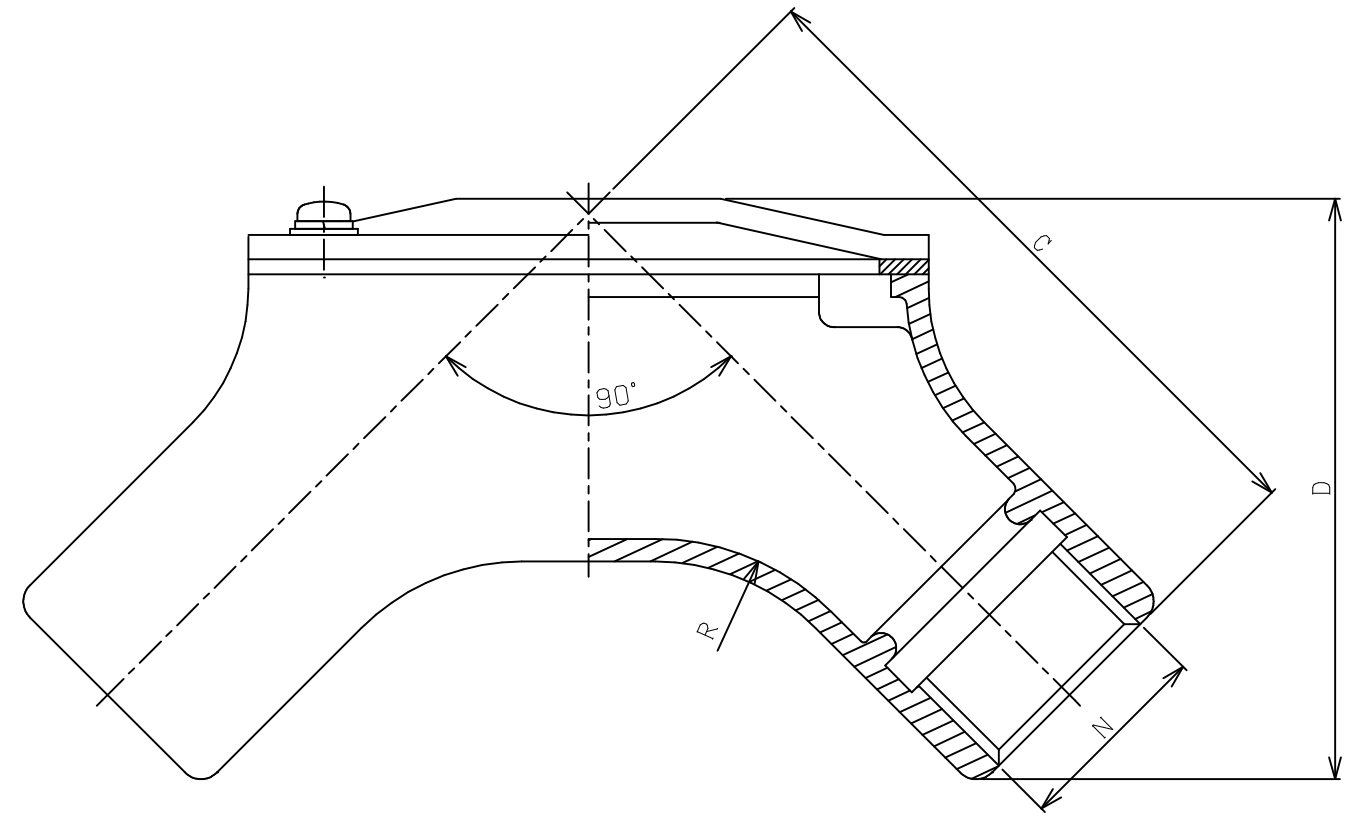
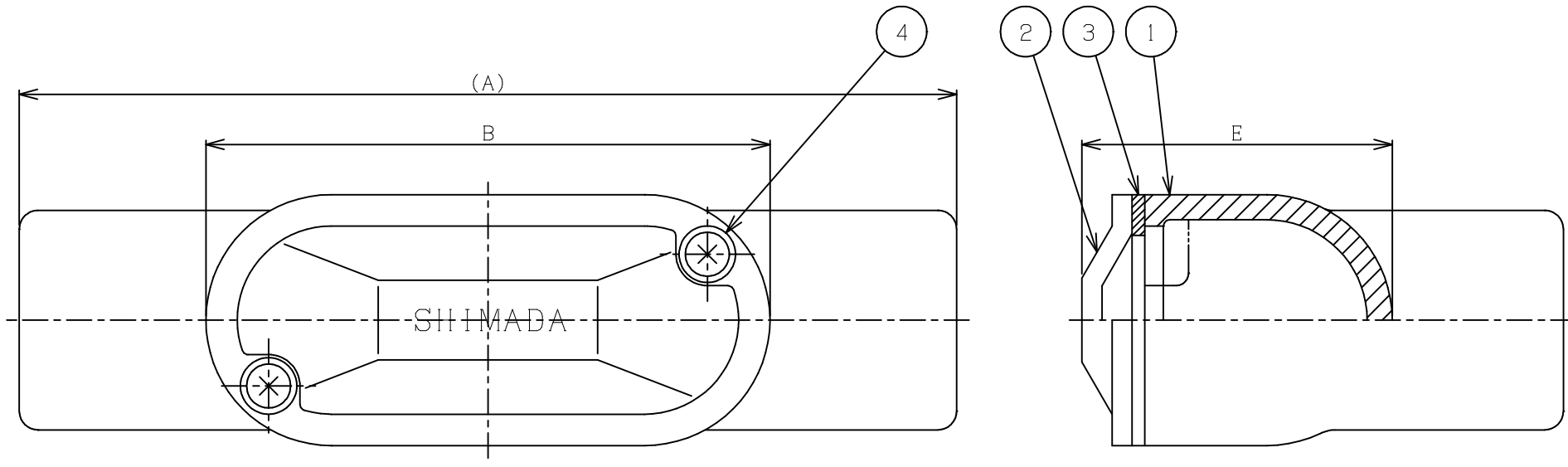


部番	来歴	担当	検閲
△			



型式	N	(A)	B	C	D	E	R
ISEY-16H	PF 1/2	145	90	90	74	45	33
↑ 22H	↑ 3/4	150	90	92	77	48	33
28H	1	180	120	110	92	59	34
36H	1 1/4	190	120	113	98	63	34
↓ 42H	↓ 1 1/2	230	150	137	118	79	46
ISEY-54H	PF 2	248	150	143	127	82	46

4	止メビス	SUS304	2	
3	パッキン	C R	1	
2	カバー	SPCC	1	亜鉛めっき
1	本体	FC200	1	溶融亜鉛めっき

規格	部番	部品名	材質	1台分数量	備考
寸法公差	承認 金澤	検閲 加藤	尺度 /NT	型式 ISEY-16H~54H	
表面处理 備考欄に記載	設計 清水	製図 清水	名称	安全増防爆構造 エルボ	
投影法	Ⓢ 島田電機株式会社		図番	FB00086	改番 △