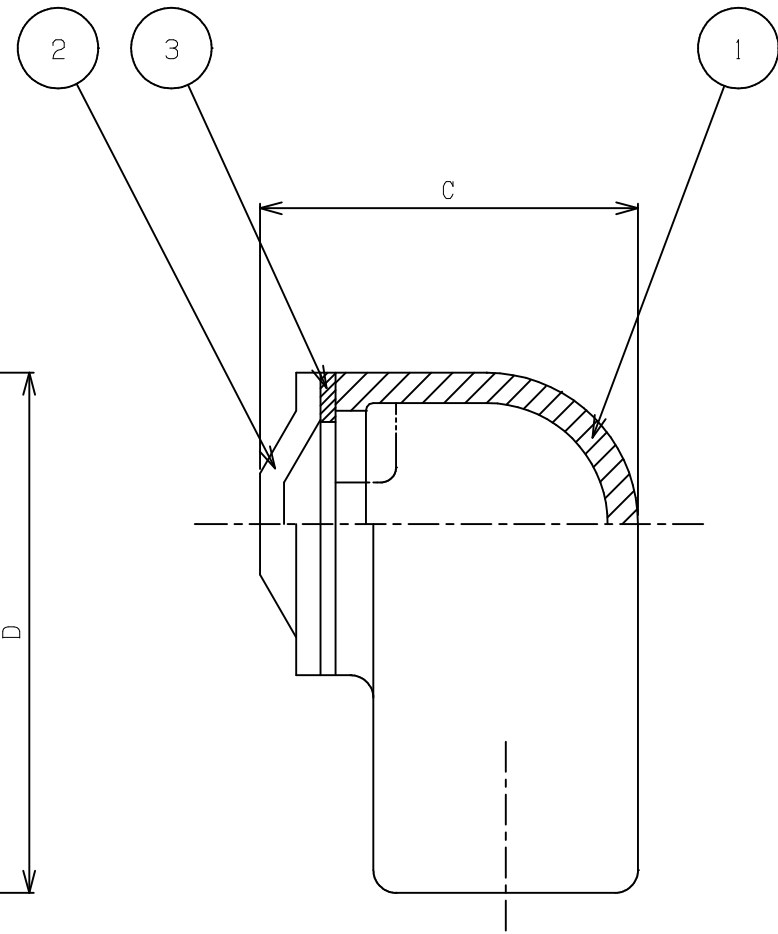
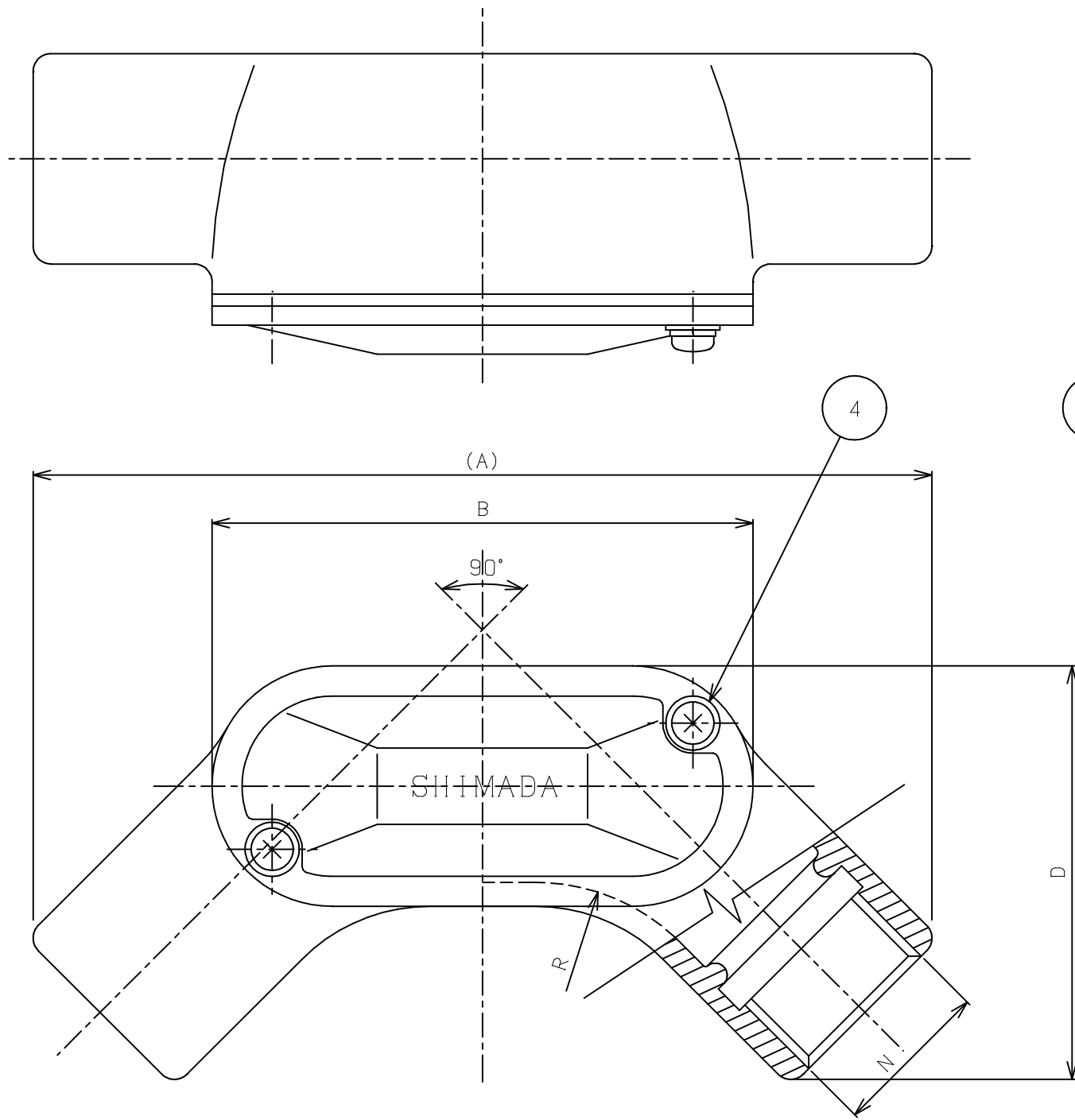


部番	来	歴	担	当	検	閲
△						



型 式	N	A	B	C	D	R
ISEYB-16H	PF 1/2	145	90	45	69	34
↑ 22H	↑ 3/4	150	90	50	69	34
28H	1	180	120	59	89	40
36H	1 1/4	190	120	69	91	45
↓ 42H	↓ 1 1/2	230	150	79	115	56
ISEYB-54H	PF 2	250	150	91	130	66

4	止メビス	SUS304	2	
3	パッキン	C R	1	
2	カバ ー	SPCC	1	亜鉛めっき
1	本 体	FC200	1	熔融亜鉛めっき

規 格	部 番	部 品 名	材 質	1台分数量	備 考
寸法公差	承認	金 澤	検 閱	尺 度	型 式
			加 藤	/NT	ISEYB-16H~54H
表面処理	設計	清 水	製 図	名 称	
備考欄に記載			清 水	安全増防爆構造 エルボ	
投影法	島田電機株式会社			図 番	改 番
⊙				FB00088	△