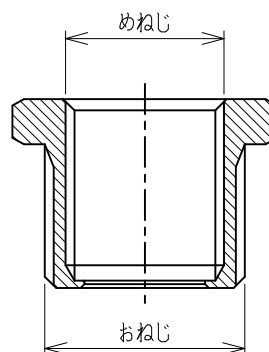
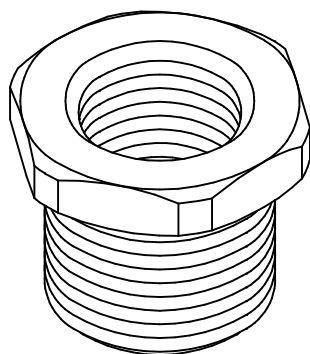


型式) SA-□~□  
SR-□~□

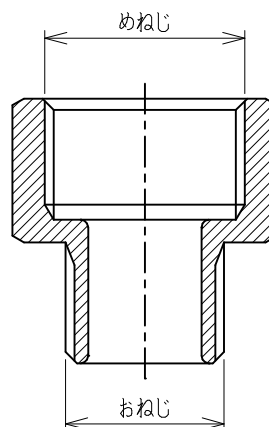
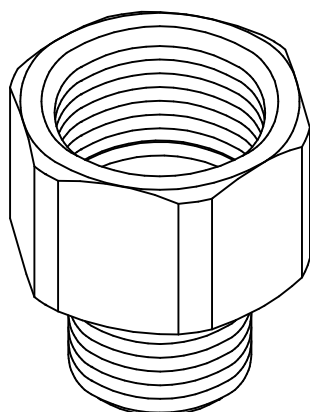
d2

## 型式の説明

SA-(おねじ)~(めねじ)



SR-(おねじ)~(めねじ)



## 取扱い上のご注意

- 1) 本製品はゾーン1、ゾーン2でご利用いただけます。
- 2) 周囲温度は、 $-20^{\circ}\text{C}$ ~ $40^{\circ}\text{C}$ の範囲でご利用ください(但し、氷結しないこと)。
- 3) 本製品の施設、点検及び保守は、防爆に関する責任者(注1)の指導のもとで行ってください。  
もし、行われない場合には、防爆性能が損なわれる原因になりますのでご注意ください。  
注1・防爆に関する責任者とは労働安全衛生法等関連法規、防爆規格及び電機設備の施工について講習及び定期的な教育・訓練を受けた経験のある担当者を言います。
- 4) 製品の改造及び構成部品の交換はしないでください。
- 5) ねじ部は、絶対に傷つけないでください。