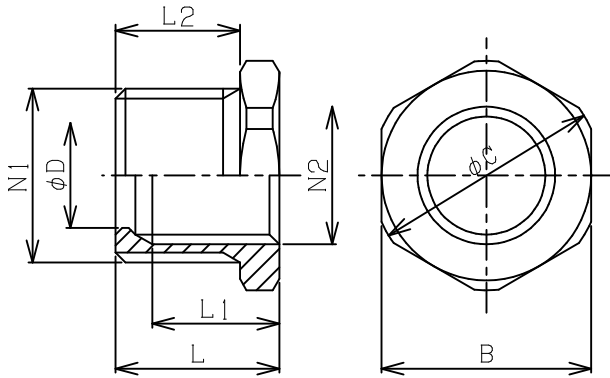
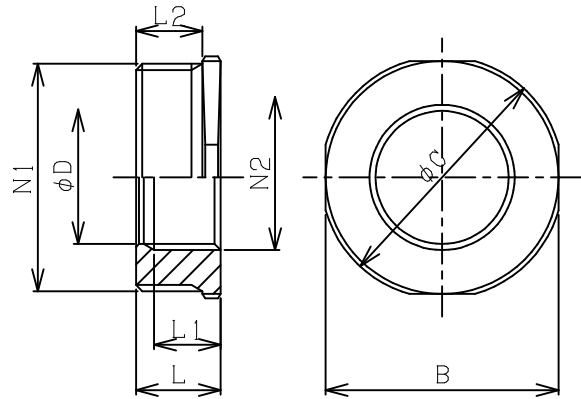


改番	来歴	担当	検閲



SA-22~16-SA-54~42

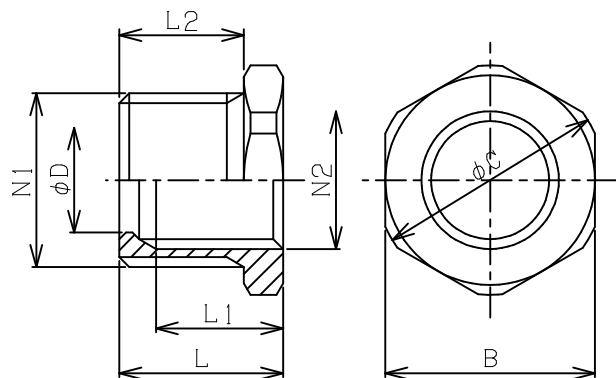


SA-70~54-SA-104~92

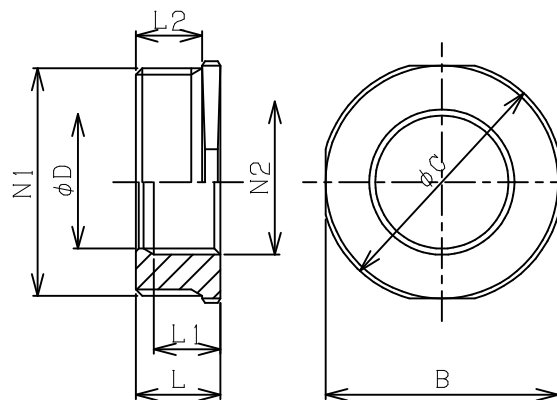
型式	N1	N2	φD	B	φC	L1	L2	L
SA-22~16	PF 3/4	PF 1/2	16	32	35	22	19	25
SA-28~22	PF 1	PF 3/4	24.1	35	38	20	21	26
SA-36~28	PF1 1/4	PF 1	30.3	46	50	20	21	26
SA-42~36	PF1 1/2	PF1 1/4	39.0	50	54	20	21	26
SA-54~42	PF 2	PF1 1/2	44.8	63	67	20	21	26
SA-70~54	PF2 1/2	PF 2	56.7	77	80	22	22	28
SA-82~70	PF 3	PF2 1/2	72.2	91	94	25	25	32
SA-92~82	PF3 1/2	PF 3	84.9	105	109	25	25	32
SA-104~92	PF 4	PF3 1/2	97.4	115	119	25	25	32

規格	部番	本体	SS	1台分数量	備考
寸法公差	承認 田中	部品名	材質	尺度 /NT	型式 SA-22~16 SA-104~92
表面処理 亜鉛めっき	設計 加藤	検図 鈴木	製図 加藤	名称	耐压防爆構造 アダプター
投影法 	島田電機株式会社			図番 GA00198	改番 

改番	来歴	担当	検閲



SA-28~16-SA-54~36

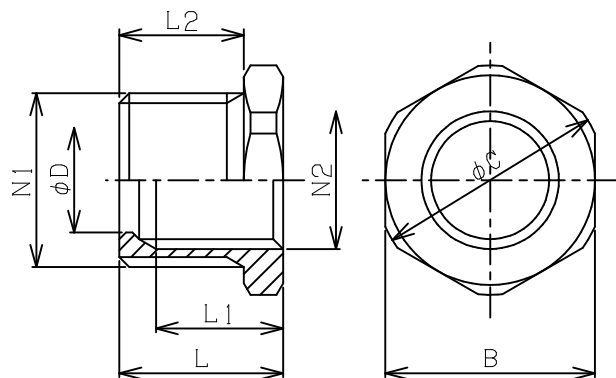


SA-70~42-SA-104~82

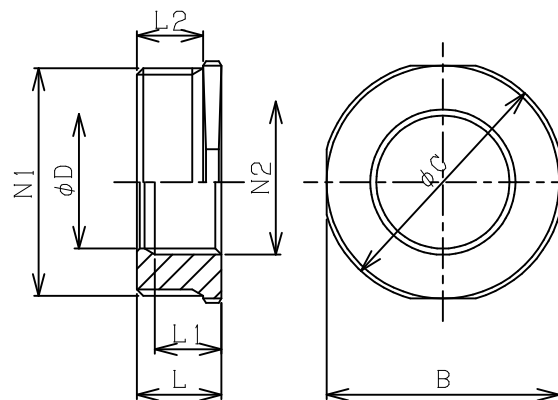
型式	N1	N2	φD	B	φC	L1	L2	L
SA-28~16	PF 1	PF 1/2	18.6	35	38	20	21	26
SA-36~22	PF1 1/4	PF 3/4	24.1	46	50	20	21	26
SA-42~28	PF1 1/2	PF 1	30.3	50	54	20	21	26
SA-54~36	PF 2	PF1 1/4	39.0	63	67	20	21	26
SA-70~42	PF2 1/2	PF1 1/2	44.8	77	80	22	22	28
SA-82~54	PF 3	PF 2	56.7	91	94	25	25	32
SA-92~70	PF3 1/2	PF2 1/2	72.2	105	109	25	25	32
SA-104~82	PF 4	PF 3	84.9	115	119	25	25	32

		本体	SS		
規格	部番	部品名	材質	1台分数量	備考
寸法公差	承認 田中	検閲 鈴木		尺度 /NT	型式 SA-28~16 SA-104~82
表面処理 亜鉛めっき	設計 加藤	製図 加藤		名称	耐圧防爆構造 アダプター
投影法 	島田電機株式会社			図番 GA00199	改番 

改番	来歴	担当	検閲



SA-36~16-SA-54~28



SA-70~36-SA-104~70

型式	N1	N2	φD	B	φC	L1	L2	L
SA-36~16	PF1 1/4	PF 1/2	18.6	46	50	20	21	26
SA-42~22	PF1 1/2	PF 3/4	24.1	50	54	20	21	26
SA-54~28	PF 2	PF 1	30.3	63	67	20	21	26
SA-70~36	PF2 1/2	PF1 1/4	39.0	77	80	22	22	28
SA-82~42	PF 3	PF1 1/2	44.8	91	94	25	25	32
SA-92~54	PF3 1/2	PF 2	56.7	105	109	25	25	32
SA-104~70	PF 4	PF2 1/2	72.2	115	119	25	25	32

		本体	SS		
規格	部番	部品名	材質	1台分数量	備考
寸法公差	承認 田中	検閲 鈴木		尺度 /NT	型式 SA-36~16 SA-104~70
表面処理 亜鉛めっき	設計 加藤	製図 加藤		名称	耐圧防爆構造 アダプター
投影法 	島田電機株式会社			図番 GA00200	改番 