

取扱い説明書

No. TS20164

Ⓢ 島田電機株式会社

型 式) SBPN-16~54

d2

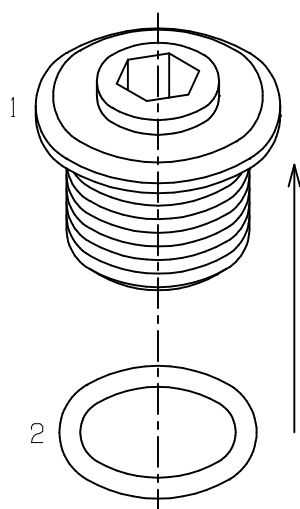
Exd IIC

取扱い上のご注意

- 1) 本製品はゾーン1、ゾーン2でご使用いただけます。
- 2) 周囲温度は、 -20°C ~ 40°C の範囲でご使用ください(但し、氷結しないこと)。
- 3) 本製品の施設、点検及び保守は、防爆に関する責任者(注1)の指導のもとで行ってください。
もし、行われなない場合には、防爆性能が損なわれる原因になりますのでご注意ください。
注1・防爆に関する責任者とは労働安全衛生法等関連法規、防爆規格及び電機設備の施工について講習及び定期的な教育・訓練を受けた経験のある担当者を言います。
- 4) 製品の改造及び構成部品の交換はしないでください。
- 5) ねじ部は、絶対に傷つけないでください。

品 番

1. 本 体
2. O-リング



サイズ	六角棒スパナの呼び
16	8
22	8
28	10
36	12
42	14
54	14

取扱い説明書

No. TS20125

島田電機株式会社

型 式) SMB-70H~104H

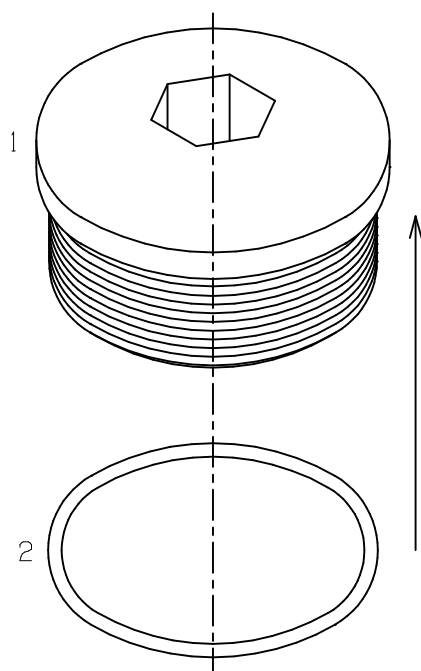
d2

取扱い上のご注意

- 1) 本製品はゾーン1、ゾーン2でご使用いただけます。
- 2) 周囲温度は、 -20°C ~ 40°C の範囲でご使用ください(但し、氷結しないこと)。
- 3) 本製品の施設、点検及び保守は、防爆に関する責任者(注1)の指導のもとで行ってください。
もし、行われない場合には、防爆性能が損なわれる原因になりますのでご注意ください。
注1. 防爆に関する責任者とは労働安全衛生法等関連法規、防爆規格及び電機設備の施工について講習及び定期的な教育・訓練を受けた経験のある担当者を言います。
- 4) 製品の改造及び構成部品の交換はしないでください。
- 5) ねじ部は、絶対に傷つけないでください。

品 番

1. 本 体
2. O-リング



サイズ	六角棒スパナの呼び
70	24
82	24
92	27
104	27