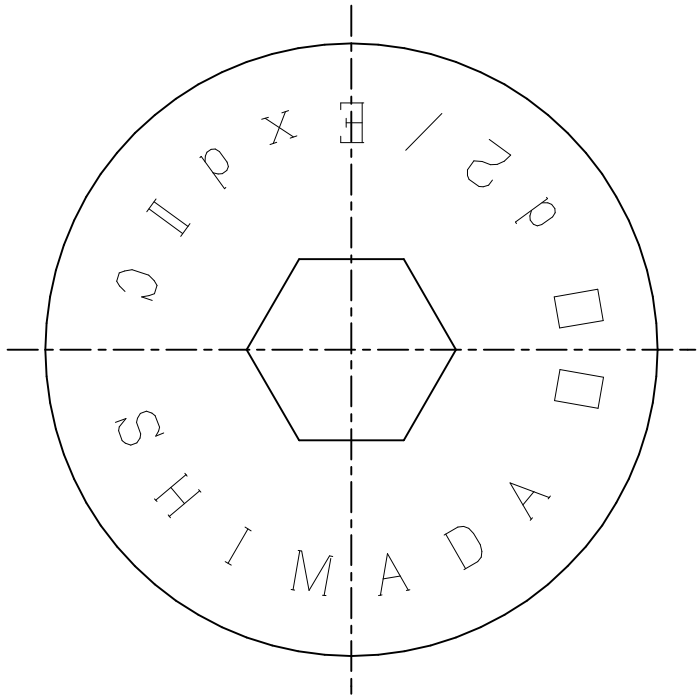
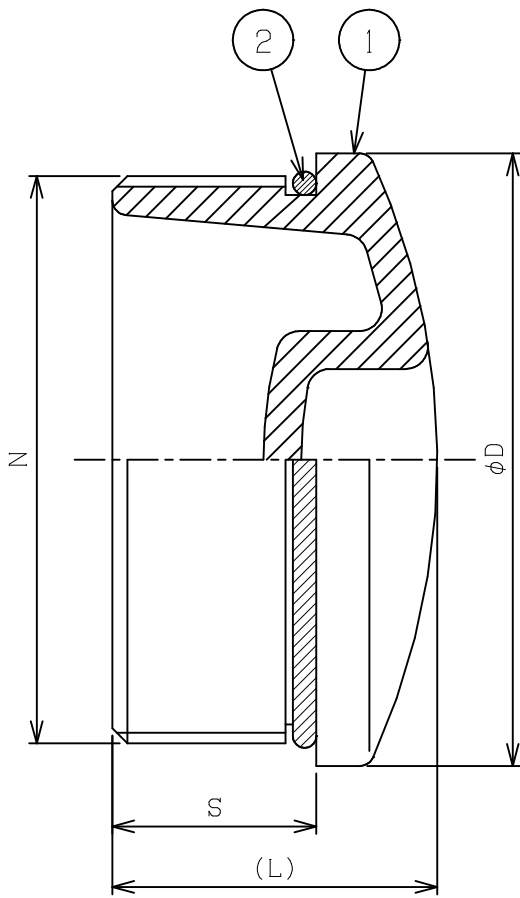


改番	来歴	担当	検閲



型式	N (B級)	φD	S	(L)	スパナの呼び	重量
SMB-70H	PF21/2	81	27	43	24	0.57kg
SMB-82H	PF 3	94	27	43	24	0.71kg
SMB-92H	PF31/2	107	30	48	27	1.04kg
SMB-104H	PF 4	120	30	48	27	1.07kg

	2	“O”リング	NBR	1	
	1	本体	FC	1	
規格	部番	部品名	材質	1台分数量	備考
寸法公差	承認 金澤	検図 金澤	尺度 /NT	型式 SMB-70H~104H	
表面処理 溶融亜鉛めっき	設計 加藤	製図 加藤	名称 耐圧防爆構造 クローズアッププラグ		
投影法 	島田電機株式会社			図番 GB00112	改番 