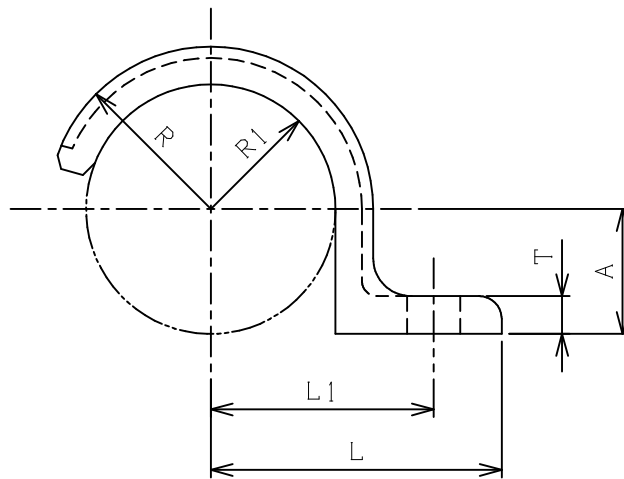
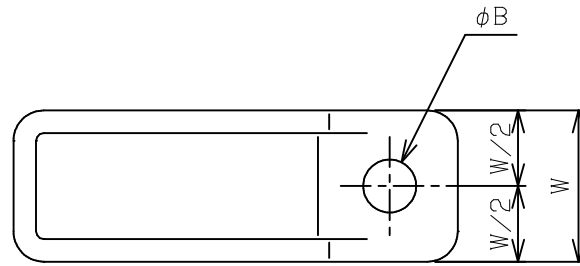


改番	来歴	担当	検閲
△1	表面処理を追記。 2008/12/09	加藤	田中



型式	A	B	L1	L	R1	R	T	W	重量(kg)
SC-16	10.5	6	23.5	30.5	10.5	14.5	4	15	0.03
↑ 22	13.5	6	26.5	33.5	13.5	17.5	4	18	0.04
28	16.5	7	29.5	38.5	16.5	21.5	5	20	0.08
↓ 36	21	7	36	46	21	27	6	22	0.21
42	24	9	43	54	24	31	7	24	0.26
SC-54	30	9	53	65	30	38	8	26	0.22

△1	本体	FC20	1		
規格	部番	部品名	材質	1台分数量	備考
寸法公差	承認 池田	検図 加藤	尺度 /NT	型式 SC-16~54	
表面処理 ダクロタイズド	設計 阿部	製図 鈴木	名称	クランプ	
投影法 -⊙-⊙-	島田電機株式会社		図番	GB00003	改番 △1