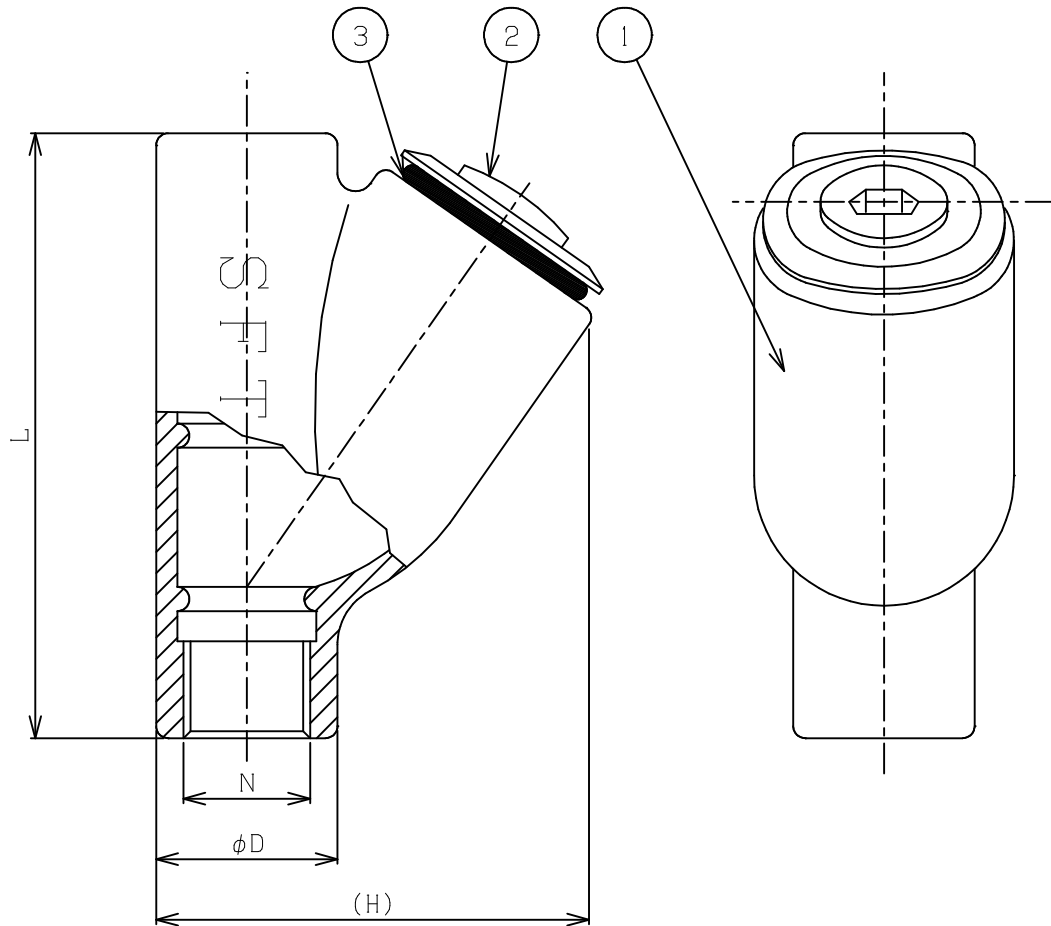


改番	来 歴	担 当	検 閲
△1	防爆記号を追記。 2016/12/20	鈴 木	加 藤
△2	材質FC150→FC200に変更。 2019/05/20	加 藤	鈴 木

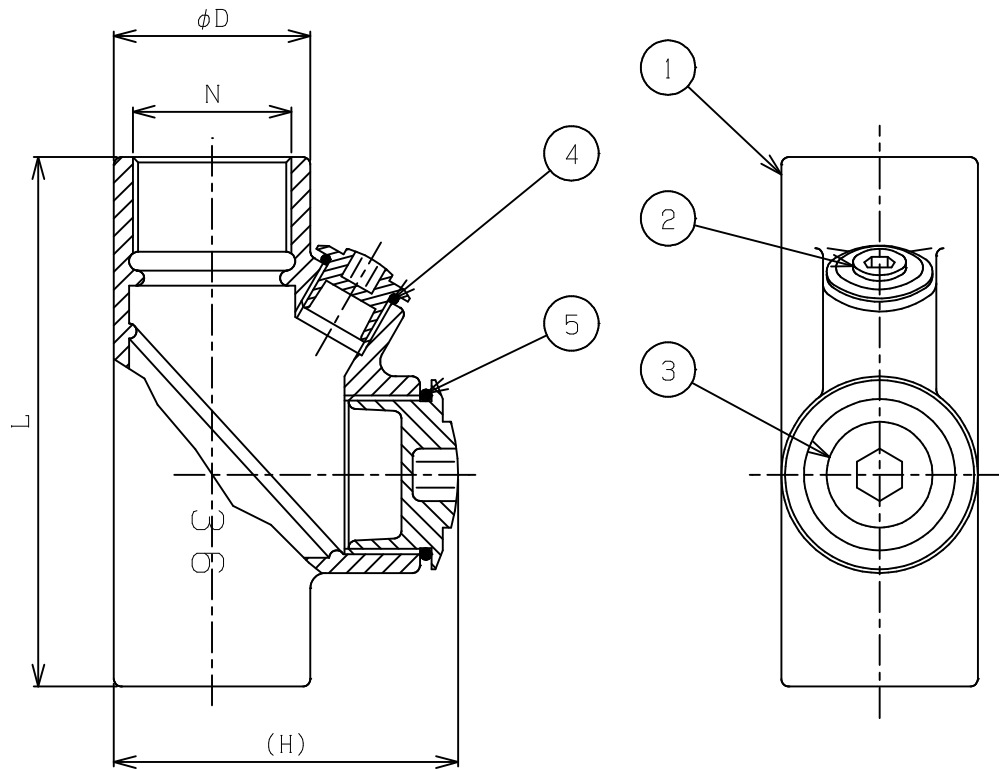


型 式	N	φD	(H)	L	重 量
SFT-16H	PF1/2	30	73	100	0.58Kg
SFT-22H	PF3/4	35	78	100	0.66Kg
SFT-28H	PF 1	43	89	110	0.82Kg

△1 d2

△2	3	“O”リング	NBR	1	
	2	クローズアッププラグ	ADC12	1	
	1	本 体	FC200	1	
規 格	部 番	部 品 名	材 質	1台分数量	備 考
寸法公差	承認 金 澤	検図 加 藤	尺 度	型式	SFT-16H~28H
表面処理 溶融亜鉛めっき	設計 清 水	製図 清 水	名 称	耐圧防爆構造用 シーリングフィッティング	
投影法 ⊙	Ⓢ 島田電機株式会社			図番 FC00025	改番 △2

改番	来歴	担当	検閲
△1	防爆記号を追記。 2016/12/20	鈴木	加藤
△2	材質FC150→FC200に変更。 2019/05/20	加藤	鈴木



型式	N	φD	(H)	L	重量
SFT-36H	PF11/4	52	90	140	1.12Kg
SFT-42H	PF11/2	60	94	145	1.17Kg
SFT-54H	PF 2	72	113	155	1.68Kg
SFT-70H	PF21/2	88	140	170	3.20Kg
SFT-82H	PF 3	102	152	190	3.10Kg
SFT-92H	PF31/2	116	166	190	4.30Kg
SFT-104H	PF 4	133	178	224	7.10Kg

△1 d2

5	“O”リング	NBR	1	
4	“O”リング	NBR	1	
3	クローズアッププラグ	ADC12	1	
2	クローズアッププラグ	ADC12	1	
△2	1	本体	FC200	1

規格	部番	部品名	材質	1台分数量	備考
寸法公差	承認 金澤	検図 加藤	尺度	型式	SFT-36H~104H
表面処理 溶融亜鉛めっき	設計 清水	製図 清水	名称	耐圧防爆構造用 シーリングフィッティング	
投影法	島田電機株式会社			図番	FC00027
				改番	△2