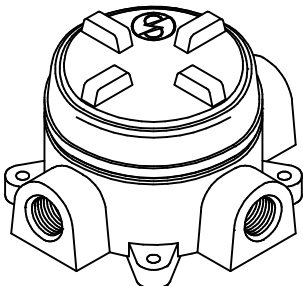
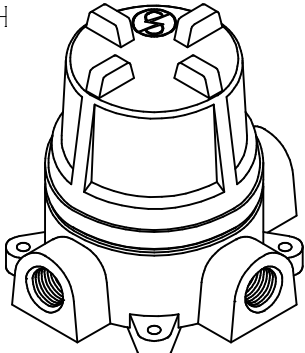
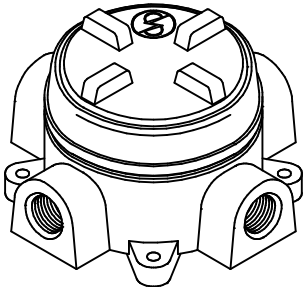
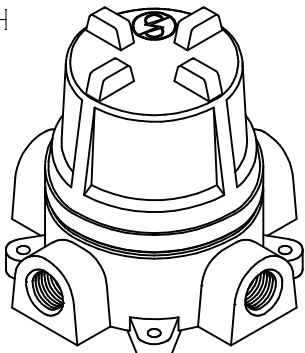


型 式) SG□-16H~54H
SG□-16DH~54DH

d2

型式の説明

<p>SGT-□H</p> 	<p>SGT-□DH</p> 
<p>SGX-□H</p> 	<p>SGX-□DH</p> 

取扱い上のご注意

- 1) 本製品はゾーン1、ゾーン2でご使用いただけます。
- 2) 周囲温度は、-20℃~40℃の範囲でご使用ください（但し、氷結しないこと）。
- 3) 本製品の施設、点検及び保守は、防爆に関する責任者（注1）の指導のもとで行ってください。
もし、行われない場合には、防爆性能が損なわれる原因になりますのでご注意ください。
注1・防爆に関する責任者とは労働安全衛生法等関連法規、防爆規格及び電機設備の施工について講習及び定期的な教育・訓練を受けた経験のある担当者を言います。
- 4) 製品の改造及び構成部品の交換はしないでください。
- 5) 通電中は、絶対にカバーを開けないでください。
- 6) 内部導線は、絶対に傷つけないでください。
- 7) ねじ部は、絶対に傷つけないでください。

品 番

1. 本 体
2. カバー
3. パッキン

