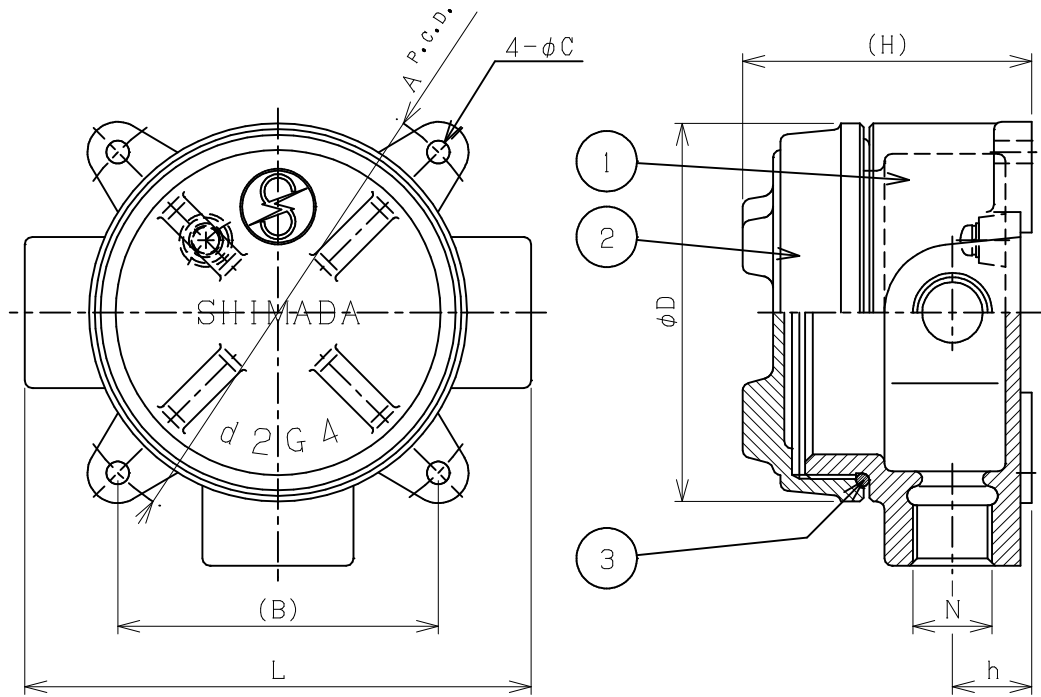


改番	来歴	担当	検閲
△			



型式	N	A	(B)	φC	φD	h	(H)	L
SGT-16H	PF 1/2	120	85	6	100	21	77	134
SGT-22H	PF 3/4	120	85	6	100	21	77	134
SGT-28H	PF 1	120	85	6	100	30	93	134
SGT-36H	PF1 1/4	145	103	9	125	33	108	161
SGT-42H	PF1 1/2	145	103	9	125	40	120	161
SGT-54H	PF 2	180	127	9	160	50	140	196

(d2)

3	O-リング	NBR	1	
2	カバー	FC200	1	
1	本体	FC200	1	

規格	部番	部品名	材質	1台分数量	備考
寸法公差	承認	金澤	検閲	加藤	尺度 /NT
表面処理 溶融亜鉛めっき	設計	鈴木	製図	鈴木	型式 SGT-16H~54H
投影法	島田電機株式会社			図番 FD00047	改番 △