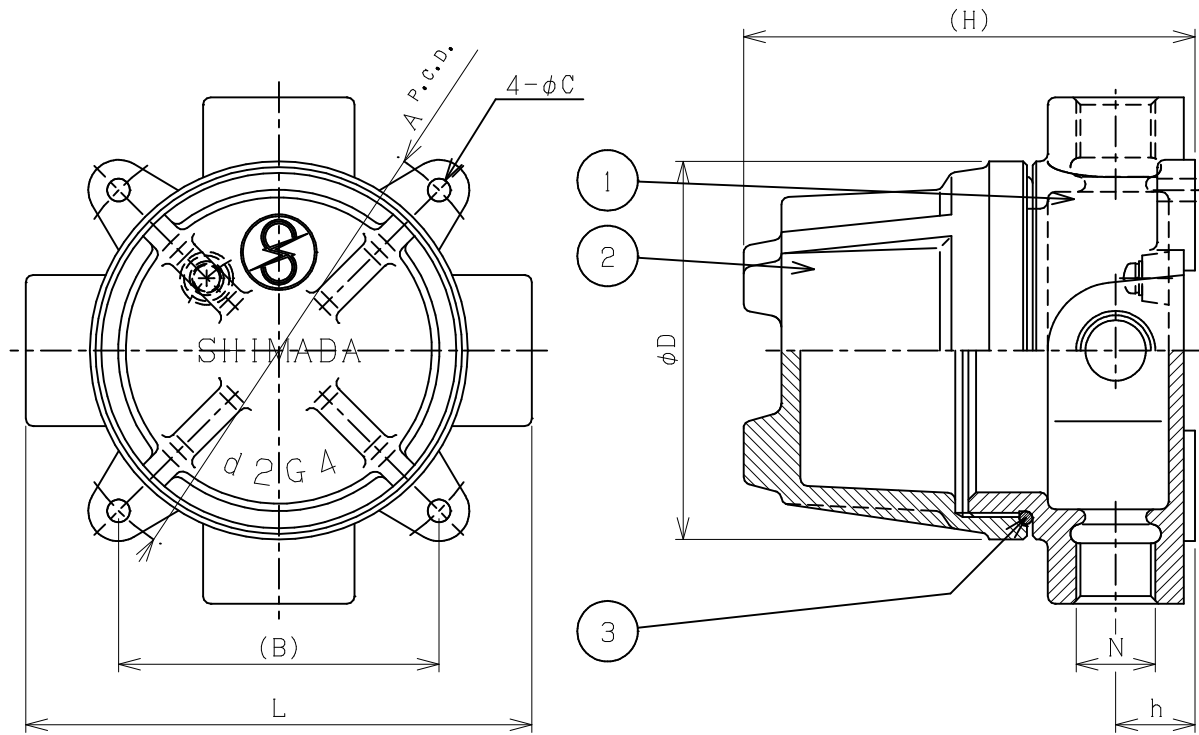


改番	来歴	担当	検閲
△			



型式	N	A	(B)	φC	φD	h	(H)	L
SGX-16DH	PF 1/2	120	85	6	100	21	120	134
SGX-22DH	PF 3/4	120	85	6	100	21	120	134
SGX-28DH	PF 1	120	85	6	100	30	136	134
SGX-36DH	PF 1 1/4	145	103	9	125	33	148	161
SGX-42DH	PF 1 1/2	145	103	9	125	40	160	161
SGX-54DH	PF 2	180	127	9	160	50	196	196

(d2)

	3	O-リング	NBR	1	
	2	カバー	FC200	1	
	1	本体	FC200	1	
規格	部番	部品名	材質	1台分数量	備考
寸法公差	承認 金澤	検閲 加藤	尺度 /NT	型式 SGX-16DH~54DH	
表面処理 溶融亜鉛めっき	設計 鈴木	製図 鈴木	名称 耐圧防爆構造 ジャクションボックス		
投影法 ⊕	島田電機株式会社			図番 FD00057	改番 △