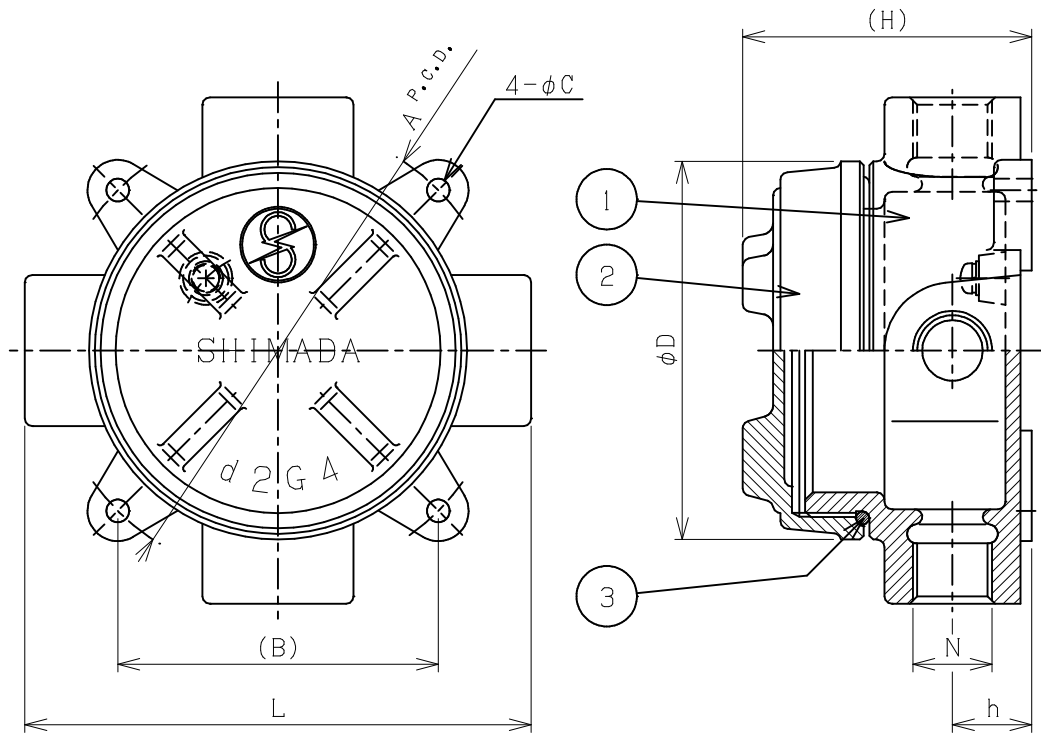


改番	来歴	担当	検閲
△			



型式	N	A	(B)	φC	φD	h	(H)	L
SGX-16H	PF 1/2	120	85	6	100	21	77	134
SGX-22H	PF 3/4	120	85	6	100	21	77	134
SGX-28H	PF 1	120	85	6	100	30	93	134
SGX-36H	PF1 1/4	145	103	9	125	33	108	161
SGX-42H	PF1 1/2	145	103	9	125	40	120	161
SGX-54H	PF 2	180	127	9	160	50	140	196

(d2)

	3	O-リング	NBR	1	
	2	カバー	FC200	1	
	1	本体	FC200	1	
規格	部番	部品名	材質	1台分数量	備考
寸法公差	承認 金澤	検閲 加藤	尺度 /NT	型式 SGX-16H~54H	
表面処理 溶融亜鉛めっき	設計 鈴木	製図 鈴木	名称 耐压防爆構造	ジャンクションボックス	
投影法	島田電機株式会社			図番 FD00049	改番 △